



PresencePLUS Pro用ストロボリングライト。照明方法等については、「PresencePLUS照明ガイド」(J20015M)をご参照ください。

特長

- 赤外LEDを採用
- 3芯のワイヤでPresencePLUS Proシステムまたは外部電源に接続可
- 入力電圧が基準から10%変動しても、一定レベルの光量を保持
- PresencePLUS Proのカメラに直接設置可(ビス類付属)

仕様

光源	赤外LED、940nm	
種類	高輝度赤外LEDリングライト	
電源電圧	DC24V±10%	
消費電流	300mA max.	
接続	3芯PVCケーブル2m	
材質	材質	低炭素鋼、亜鉛メッキ処理(黒)
	照明部	アクリル
耐用寿命	10,000時間(LEDが点灯している時間) 仕様の範囲内で使用した場合の出力低下は、10,000時間後で30%以下、20,000時間後で40%以下です。	
使用周囲温度	0～+50℃	
使用周囲湿度	最大90%RH(50℃にて；結露しないこと)	
クリーニング	<p>照明に付着したほこり、汚れ、指紋を柔らかい布で定期的に拭き取ってください。</p> <ol style="list-style-type: none"> 1. 帯電防止圧縮空気ではこりを吹き払います。 2. それでもほこりが残った場合は、レンズクロスとレンズ洗浄剤または窓洗浄剤で拭き取ります。上記以外の化学物質をクリーニングに使用しないでください。 	

配線

LEDIR80X80W ワイヤ	PresencePLUS Pro コントローラ端子台	外部電源(ストロボ)	外部電源(連続)
茶	ピン1	+V	+V
青	ピン2	-V	-V
黒	ピン4	+5V直流 OFF -V ON	-V

* +V=DC24V±10%
-V=DCコモン

LEDIR80X80W リングライト

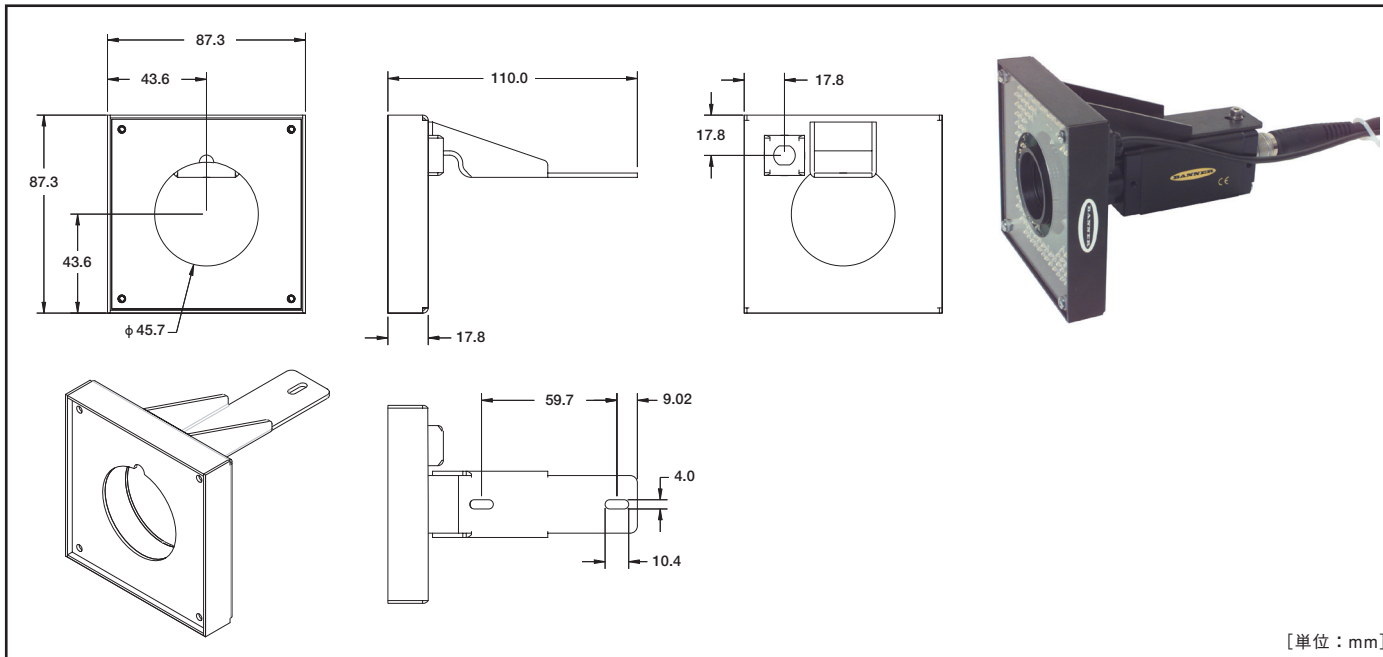


Fig.1 外形

設置

LEDIR80X80Wリングライトのブラケットをカメラの上面(1/4-20取付穴がある反対の面)に付属の金具で取り付けます。

付属のナイロン製ツイストロック(5つ)で、カメラのケーブルにリングライトのケーブルを固定します。

Note 1 : リングライトがカメラのレンズの中心になりませんので、リングライトのブラケットをカメラの側面に取り付けしないでください。

Note 2 : フィルタキットFLTIの赤外線透過フィルタを、リングライトを取り付ける前にレンズの背後に取り付けることを推奨します。このフィルタで不必要な周囲光を減少させることで、画像品質が向上します。赤外光を通過させ、他の可視光線を遮断します。

光沢面の検査

直接反射光を除去するには、センサの角度を光沢面に対して垂直な角度から約15°(またはそれ以上)傾けてください。

アクセサリ

FLTI	赤外線透過フィルタ
------	-----------

保証：製品保証期間は1年といたします。当社の責任により不具合が発生した場合、保証期間内にご返却いただきました製品については無償で修理または代替いたします。ただし、お客様によりダメージを受けた場合や、アプリケーションが適切でなく製品動作が不安定な場合等は、保証範囲外とさせていただきます。

ご注意：本製品および本書の内容については、改良のため予告なく変更する場合があります。

BANNER[®]
more sensors, more solutions