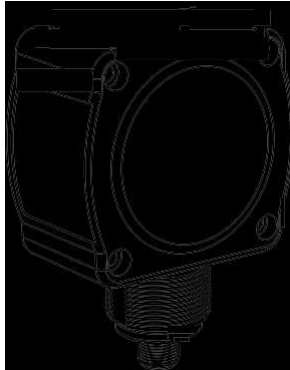


R-GAGE™ QT50R-AFH 센서

유동, 부동 물체 감지용 레이더 센서



기능

- 4세대 FMCW (true-presence) 레이더 센서는 유동, 부동 물체를 감지
- 섬세한 센싱능력과 넓은 센싱 범위
- 조절 가능한 센싱 영역 – 세트포인트 바깥의 물체는 센싱 하지 않습니다.
- 편리한 설치 및 간편한 센싱 범위, 센싱감도 및 DIP 스위치를 겸비한 output 설정
- 야외환경(바람, 눈, 비, 안개, 습도, 온도, 빛)등에 영향받지 않는 센싱기능
- 산업공정, 과학, 의학(ISM) 통신파장대역에서 사용 가능 - 라이선스 필요치 않음
- 혹독한 환경에도 작동하는 IP67 하우징 등급 센서

*미연방 특허법에 의해 보호됨.

모델

Models ¹	최장 센싱거리	커넥션	공급전압	Telecom 승인 ²	Output
QT50R-US-AFH	24 m (78 ft)	5-wire 2 m (6.5 ft) 내장 케이블	12 to 30V dc	미국, 캐나다 Telecom 승인 완료	양극 NPN/PNP DIP-스위치 선택가능 N.O. 또는 N.C.
QT50R-EU-AFH				유럽(영국제외), 호주, 뉴질랜드, 중국, 일본 Telecom 승인 완료	
QT50R-UK-AFH				영국 Telecom 승인 완료	



주의: 제품을 임의로 수정하지 마세요

배너 엔지니어링으로부터의 승인 없이 이루어지는 제품에 대한 어떠한 임의적인 수정은 금지되어 있습니다. 더 자세한 사항을 원하시면 배너엔지니어링으로 연락 바랍니다.



주의: 본 제품은 개인방호 목적으로 설계되지 않았습니다

절대로 본 제품을 개인방호 목적의 센서로 사용하지 마십시오 - 심각한 사고와 위험을 초래할 수 있습니다. 이 장치는 인명보호장치에 필수적인 자가 여부 회로망을 포함하고 있지 않습니다. 센서 고장 또는 기능 불량은 가압, 무전압 센서 output 상태를 일으킬 수 있습니다.

- 1 케이블형 모델만 표시됨. 내장 5-pin Euro-style (M12) quick-disconnect(QD) 모델의 경우, 모델명 뒤에 "Q" 삽입 요망(예시: QT50R-xx-AFHQ). QD 모델에 필요한 코드셋 약서서는 6페이지의 **퀵 디스커넥트(QD) 코드셋** 참조.
- 2 미국 외 다른 지역의 경우, 배너엔지니어링에 연락 요망

개요

R-GAGE 센서는 내장된 안테나로부터 뚜렷한 고주파 라디오 파장을 발사합니다. 발사된 에너지 중 일부는 물체에 반사되어 수신 안테나로 돌아옵니다. 센서 내에서 전자를 처리하는 신호체계는 파장이 반사되어 돌아오는 시간을 바탕으로 센서로부터 감지되는 물체까지의 거리를 판단합니다. 이 센서는 DIP 스위치를 통해 특정 거리에 있는 물체를 감지하며, 그 거리 외의 있는 물체는 감지해내지 않습니다.

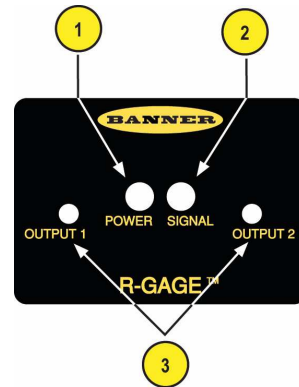
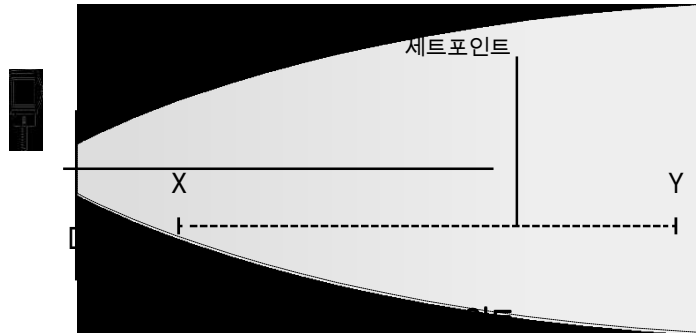


사진 2. R-Gage 기능

1. 파워 LED: 초록 (전원 ON)
2. 신호 강도 LED: 빨강 (신호 강도에 따라 깜빡임)
3. Output LED : 노랑 (output 가압상태); 빨강 (설정)

DIP 스위치는 센서 뒷면 나사산 캡 아래에 위치해 있습니다(숨겨져 있음).

R-GAGE 세트포인트 최소, 최대거리 (센서는 세트포인트 이내에 위치한 물체들은 감지해내고 그 외의 물체는 감지하지 않음)

		유럽용 모델	영국, 미국용 모델
X	최소 세트포인트 거리	2 m (6.6 ft)	3.5 m (11.5 ft)
Y	최대 세트포인트 거리	24 m (78.7 ft)	24 m (78.7 ft)
D	Dead Zone*		

* 일반적 dead zone: 유동물체는 0.4 m (1.3 ft), and 부동물체는 1.0 m (3.3 ft)이나 물체 표면의 반사성에 따라 달라질 수 있음.

센서 설정

센싱 존 거리, 센싱감도 그리고 output 설정은 센서 뒷면에 위치한 DIP 스위치로 설정될 수 있습니다. 제품에 동봉된 스패너를 사용하여 센서 뒷면 커버를 여시고 DIP 스위치를 사용하십시오.



중요: 방수 Seal 효과를 위해 사용 후 DIP 스위치 커버를 완전히 닫아 밀봉해주세요.

DIP 스위치 기능

스위치	기능
1, 2, 3	센싱 거리 (센서 앞면으로부터 이 거리 안쪽까지의 물체를 감지함)
4, 5	센싱감도 (높은 센싱감도를 설정할수록 작은 물체를 잘 감지하며 빔 패턴이 커짐)
6	Output 열림/닫힘 기능
7, 8	응답 시간

DIP 스위치 1은 센서의 좌편에, DIP 스위치 8은 우편에 위치해 있음.

거리 설정

* 기본 설정임

스위치 1	스위치 2	스위치 3	거리	
			유럽용 모델	미국, 영국용 모델 모델
0	0	0	2 m (6.6 ft)	3.5 m (11.5 ft)
0	0	1	3 m (9.8 ft)	4 m (13.1 ft)
0	1	0	4 m (13.1 ft)	5 m (16.4 ft)
0	1	1	6 m (19.7 ft)	6 m (19.7 ft)
1*	0*	0*	8 m (26.2 ft)	8 m (26.2 ft)
1	0	1	12 m (39.4 ft)	12 m (39.4 ft)
1	1	0	16 m (52.5 ft)	16 m (52.5 ft)
1	1	1	24 m (78.7 ft)	24 m (78.7 ft)



NOTE: 가장 높은 센싱감도는 센싱 거리가 8m 이하일 때만 가능합니다.



NOTE: 가까운 거리 강력 센싱은 센싱 거리가 4m 이하일 때만 가능합니다.

센싱감도 옵션

* 기본 설정임

스위치 4	스위치 5	센싱감도
0*	0*	4 (최고)
0	1	3 (고)
1	0	2 (중)
1	1	1 (저)



NOTE: 불필요한 부품이 센싱될때는 센싱감도 옵션을 이용하여 조절하세요 - 빔 넓이는 조절되지 않습니다. 빔 넓이가 좁은 소폭 빔 R-GAGE 센서 모델은 따로 구매가 가능합니다.

Output 설정

* 기본 설정임

스위치 6	NO/NC
0*	NO
1	NC

응답 속도

* 기본 설정임

스위치 7	스위치 8	On Total	Off Total	Total
0	0	30	70	100
0*	1*	50	300	350
1	0	30	1000	1030
1	1	120	6000	6120

상세사항

범위

이 센서는 물체에 따라 (아래항목의 감지 가능 물체 참조) 1 m 에서 24 m 까지 센싱범위 조절이 가능함.

감지 가능 물체

금속, 액체(물) 또는 비슷한 고유전율성 물체

작동 원리

주파수 변조 연속파 (FMCW) 레이더

작동 주파수

24.00 부터 24.25 GHz 까지, ISM 밴드 (국가별 상황에 따라, 모델에 따라 달라질 수 있음)

공급 전력

12 에서 30V dc, 100 mA 이하

공급 보호 회로

역극성 ($\pm E$) 과 과도전압 방지

전원 작동시 지연시간

2초 이내

Output 설정

양극 NPN/PNP output, 150mA; DIP 스위치 6 선택 N.O. (기본 설정) 또는 N.C. 오퍼레이션

Output 보호

합선방지

응답시간

DIP-스위치 7 & 8 선택 ON/OFF 응답시간

지시등

전원 LED: 초록 (power ON)

신호 강도 LED: 빨강 (신호 강도에 따라 깜빡임). 4배 excess gain일때는 계속 켜진상태. 신호 진폭 상태만 알려줄 뿐 타 것과의 거리와는 상관없음

Output LED: 노랑 (output 가압상태) / 빨강(설정)

2페이지의 [사진 2. R-Gage 기능 참조](#)

조절 가능 영역

DIP-스위치를 이용한 센싱거리 조절, 센싱감도, 응답시간, 그리고 output 설정

재질

하우징: ABS/폴리카보네이트

라이트파이프: 아크릴

엑세스 캡: 폴리에스터

동작 온도

- 40° 에서 + 65° C 까지 (- 40° 에서 + 149° F 까지)

하우징 보호 등급

IP67

연결

내장 5-와이어 2 m (6.5 ft) 케이블 또는 M12 Euro-Style QD. QD 모델은 코드셋 추가 구매 필요

인증서

ETS/EN 300 440; FCC part 15; RSS-210; ANATEL Category II; CMI Category G; ARIB STD T-73; 이외 다른 인증서 관련 문구는 배너 엔지니어링에 문의 바랍니다.

FCC ID: UE3QT50RUS—이 장치는 FCC 규칙의 15번째 항목을 준수합니다. 이 장치의 작동은 아래 두 조건의 대상이 됩니다.; (1) 이 장치는 유해한 방해 파를 야기할 수 있음. (2) 이 장치는 방해파 발생시 그것이 원치 않는 작동을 야기하더라도 그것을 수용해야 함.



Este equipamento opera em caráter secundário, isto é, não tem direito à proteção contra interferência prejudicial, mesmo de estações do mesmo tipo e não pode causar interferência a sistemas operando em caráter primário.

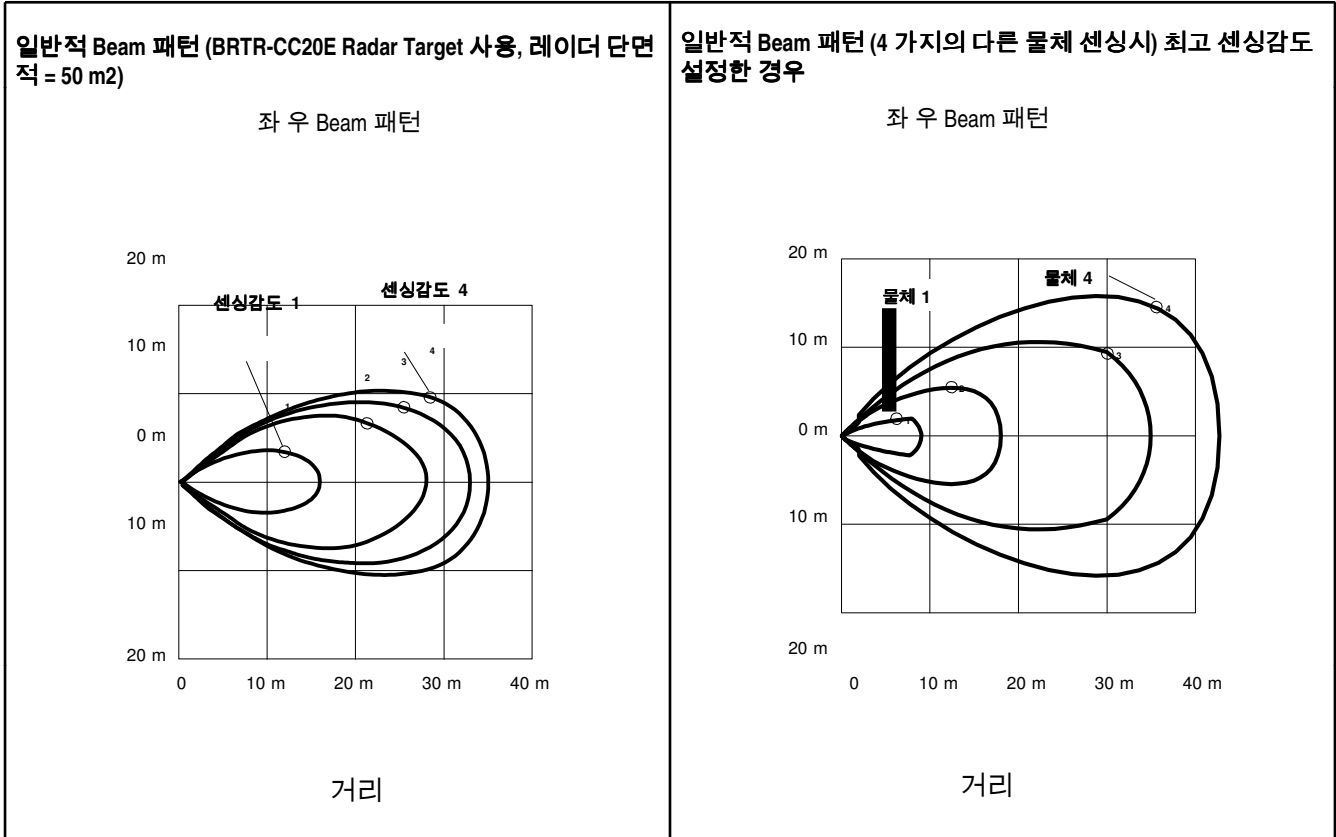
윈도우 창

R-GAGE 센서는 유리나 플라스틱 창 뒤에 설치가 가능하나 설치 이전 반드시 설정을 먼저 테스트 해 봐야 하며 센서로부터 창까지의 거리가 미리 계산되어 있어야 합니다. 센서가 창 뒤에 설치되었을 경우 약 20%의 신호 감소가 있습니다.

4mm 두께의 폴리카보네이트 사용의 경우 대개의 상황에서 잘 작동하나, 충전재에 따라 결과가 달라질 수 있습니다. 더 얇은(1에서 3mm)창의 경우 더 높은 반사율을 지닙니다. 반사량은 물품의 성질, 두께 그리고 센서로부터 창까지의 거리에 따라 달라질 수 있습니다. 센서를 창으로부터 최소 반사 위치인 매 6.1mm(센서와 창 사이)에 위치 해두십시오. 창으로부터의 최소 반사 위치들은 그 최소값을 반복하게 되고, 창이 약 150mm(5.9인치) 떨어지게 되면 그 값들은 점점 작아집니다. 어떠한 거리에서도 사용될 수 있는 선 테스트 된 윈도우 창 물품에 대한 문의는 배너 엔지니어링으로 해주시기 바랍니다.

추가적으로, 창 윗편에 위치한 방수 커버장치는 창 의 단면이 물이나 얼음으로부터 오염되는 것을 방지합니다. 창 앞면으로 내리는 비나 눈, 가 벼운 안개 등은 큰 문제가 되지 않지만 창 단면으로 바로 떨어지는 연속적인 물줄기나 얼음은 유도체로 인지되어 센싱하는 데 영향을 줄 수도 있습니다.

Beam 패턴



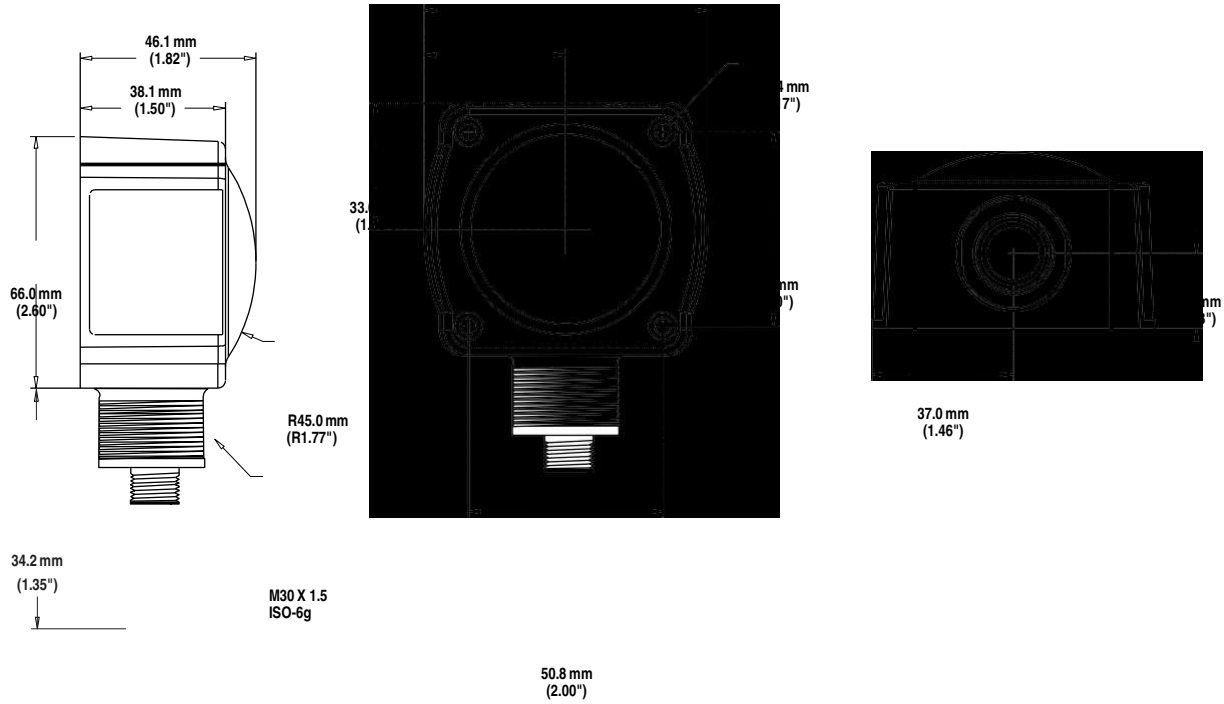
1-4: 센싱감도

1: 작은 물체 (레이더 단면적 = 0.25 m²)
 2: 자동차 (레이더 단면적 = 3 m²)
 3: 대형 트럭 (레이더 단면적 = 50 m²)
 4: 승객수송 열차 (레이더 단면적 = 300 m²)

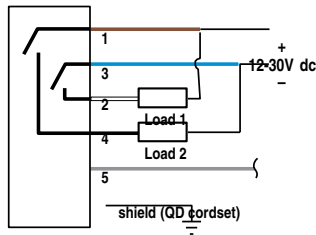


NOTE: 효과적인 beam 패턴은 센싱 감도와 타겟 영역에 따라 달라질 수 있음

제품 면적



배선도



Wiring Key:

- 1 = 갈색
- 2 = 흰색
- 3 = 파랑색
- 4 = 검정색
- 5 = 회색 (연결하지 마시오)



NOTE: 배너는 실드 와이어 (QD 코드셋의 경우에만) 가 지면에 연결되는 경우나 DC 전류를 권장합니다. QD 모델의 경우 실드 처리된 코드셋이 권장됩니다.

퀵 디스커넥트 (QD) 코드셋

실드가 있는 5-Pin 나사산 M12/Euro-Style 코드셋				
모델명	길이	종류	도면	핀아웃
MQDEC2-506	1.83 m (6 ft)	일자(straight)		
MQDEC2-515	4.57 m (15 ft)			
MQDEC2-530	9.14 m (30 ft)			

- 1 = 갈색
- 2 = 하얀색
- 3 = 파랑색
- 4 = 검정색
- 5 = 회색 P/N 162359_web

MQDEC2-550	15.2 m (50 ft)			
-------------------	----------------	--	--	--

섀드가 있는 5-Pin 나사산 M12/Euro-Style 코드셋				
모델명	길이	종류	도면	핀아웃
MQDEC2-506RA	1.83 m (6 ft)	직각(Right-Angle)		
MQDEC2-515RA	4.57 m (15 ft)			
MQDEC2-530RA	9.14 m (30 ft)			
MQDEC2-550RA	15.2 m (50 ft)			



NOTE: Pin 5 는 사용되지 않음.

설치용 브라켓

<p>SMB30SC</p> <ul style="list-style-type: none"> • 센서 부착용 3mm 마운팅 홀이 있는 회전 브라켓 • 검정색 강화 열가소성 수지 폴리에스터 • 스테인리스 스틸 마운팅과 회전용 고정 하드웨어 포함 <p>가운데 홀 공간: A=ø 50.8 홀 사이즈: A=ø 7.0, B=ø 30.0</p>	<p>SMB30MM</p> <ul style="list-style-type: none"> • 다용도 목적의 12-ga. 스테인리스 스틸 브라켓 곡선 마운팅 슬롯 • M6 (¼ in) 하드웨어를 위한 간격 존재 • 30 mm 센서용 마운팅 홀 <p>가운데 홀 공간: A = 51, A to B = 25.4 홀 사이즈 : A = 42.6 x 7, B = ø 6.4, C = ø 30.1</p>
--	---

외부용 변류기

<p>QT50RCK</p> <ul style="list-style-type: none"> • R-GAGE 센서가 눈이나 비에 노출될 경우 사용 • 센서 동작시 물기나 얼음이 내부로 스미지 않도록 방지
--

배너 엔지니어링 코오폰레이션 한정 보증

배너 엔지니어링 코오폰레이션은 제품이 선적된 날짜로부터 1년 까지 품질보증을 약속합니다. 이 기간 내에 수리물품으로 등록되어 배너로 회수된 모든 물품의 수리는 모두 배너의 비용 부담으로 이루어집니다. 하지만 이 보증은 사용자의 사용미숙, 임의적인 오용, 잘못된 설치 등으로 발생한 제품 불량에 대해서는 책임지지 않습니다..

이 한정 보증은 배너 특점이며 모든 다른 보증(미 한정보증, 매매 가능 또는 특별 사용 보증을 포함) 및 제품 사용 중 발생한 기타 보증들을 대신합니다.

이 보증은 제품 수리 및 배너 재량으로 이루어진 제품 교환에만 한정됩니다. 기타 다른 추가적 비용이나 손실, 사고, 제품사용 미숙으로 인한 결합 등에 대하여 배너는 책임을 지지 않습니다.

배너 엔지니어링은 배너 엔지니어링 코오퍼레이션에서 이전에 생산된 모든 제품에 대하여 어떠한 의무나 법적 책임 없이 그 제품들을 수정하고 변경할 권리가 있음을 알려드립니다.