

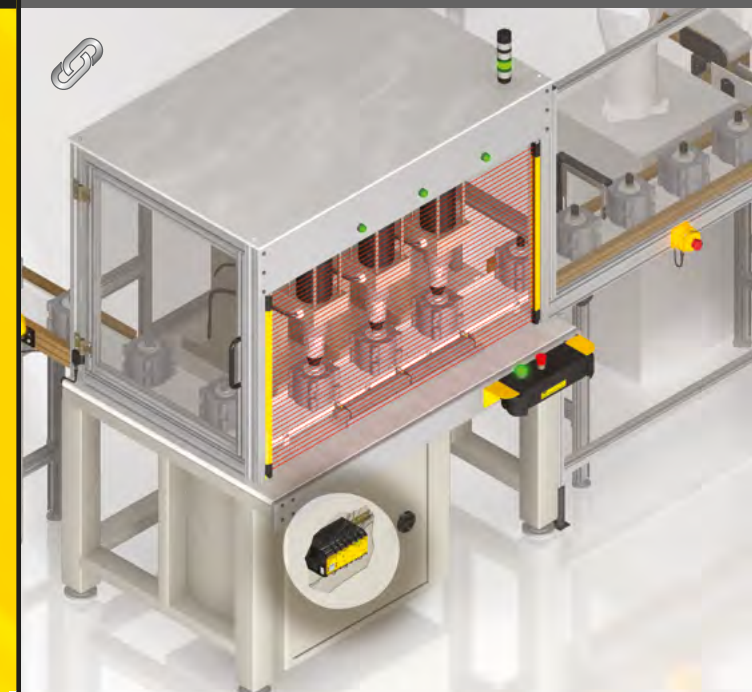


XS26-2

## Controllore di sicurezza espandibile

XS26-2 Controllore di sicurezza espandibile: **la sicurezza scalabile resa semplice.**

- Possono essere aggiunti fino ad otto moduli di espansione per adattarsi alle diverse esigenze delle vostre automazioni
- E' possibile scegliere fra sei tipologie di moduli di espansione per adattarli alla vostra applicazione, con vari ingressi di sicurezza, ed uscite allo stato solido o a relè
- Innovativa funzione di monitoraggio in tempo reale in grado di visualizzare sia lo stato corrente che la diagnostica, oltre allo stato degli I/O, su un PC. Utile nella risoluzione dei problemi e per la messa in servizio
- Il software di configurazione con simulatore è così semplice che lo programmerete in pochi minuti





La sicurezza scalabile resa semplice

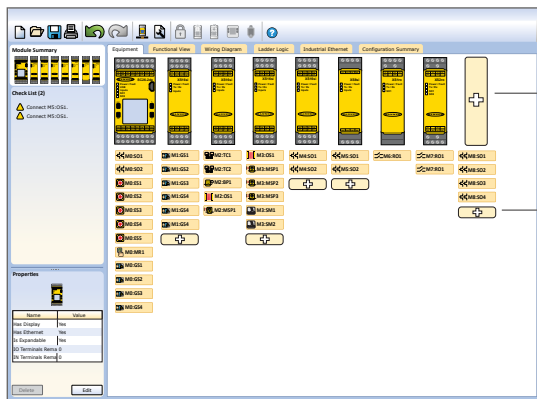


- Moduli di espansione
- Fino ad 8 moduli per sistema
  - Sei modelli disponibili

Controllore (mostrato con display LCD ed ethernet)

# Costruzione del sistema e selezione dei componenti

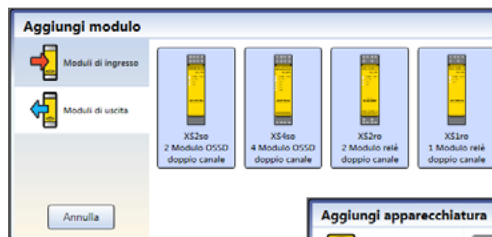
Visione moduli



Aggiungere moduli

Aggiungere i dispositivi di sicurezza

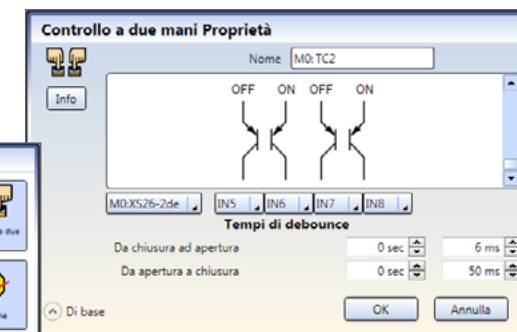
1. Aggiungete fino a 8 moduli



2. Aggiungete i dispositivi di sicurezza



3. Selezionate le proprietà dei dispositivi di sicurezza



Iniziate oggi ad usare il software.  
Andate su [bannerengineering.com/xs26-2](http://bannerengineering.com/xs26-2)

# Configurate il vostro sistema in pochi minuti

The image displays the Banner Engineering software interface for configuring a control system. The main window is titled "Vista funzionale" (Functional View) and shows a functional block diagram with various modules and their interconnections. On the left, there is a sidebar with "Riepilogo modulo" (Module Summary) showing a list of modules and their connections, and "Lista di controllo (0)" (Control List) indicating that the configuration is valid. Below the sidebar, there are sections for "Proprietà" (Properties) and "Ingressi" (Inputs). The main diagram area shows modules like "Mute A", "Mute B", "Mute C", "M1:ES1", "M1:ED1", "M1:MR1", "M1:ON1", "M0:EDM1", "M0:EDM3", "M0:SO1", and "M0:SO2B". The diagram is connected to a physical module layout at the bottom, which includes a "Diagramma filare con modalità in tempo reale" (Real-time wiring diagram) and a "Logica Ladder" (Ladder Logic) diagram. The interface includes a top menu bar with icons for file operations, navigation, and help, and a right sidebar with a "Visione menu" (Menu View) and a "Numero di pagina della configurazione" (Configuration page number) indicator.

Visione menu

Numero di pagina della configurazione

Blocco funzione

Blocco logico

Uscite

Segnale di riferimento

Elenco moduli e lista cablaggi

Lista di controllo (0)

La configurazione è valida e può essere inviata al modulo di controllo

Ingressi

Proprietà

Semplice connessione filare

Diagramma filare con modalità in tempo reale

Logica Ladder



La sicurezza scalabile  
resa semplice

Ordinate ora



**XS26-2**

Controller base  
(uscita di sicurezza 500 mA)



**XS26-2d**

Controller base  
con LCD



**XS26-2e**

Controller base  
con Ethernet



**XS26-2de**

Controller base  
con LCD & Ethernet



**XS16si**

16 ingressi di sicurezza –  
4 convertibili



**XS8si**

8 ingressi di sicurezza –  
2 convertibili



**XS2so**

2 uscite di sicurezza ridondanti allo  
stato solido (750 mA)



**XS4so**

4 uscite di sicurezza ridondanti allo  
stato solido (500 mA)



**XS1ro**

1 uscita di sicurezza ridondante  
a relè (6 A)



**XS2ro**

2 uscite di sicurezza ridondanti  
a relè (6 A)

Modello*	Descrizione	Custodia	Ingressi/Convertibile	Uscite di sicurezza	Categoria di sicurezza
<b>XS26-2, e, d &amp; de</b>	Controllore	45 mm	26/8	2 doppi canali PNP 0,5 A @ 24 V dc	
<b>XS8si</b>	Modulo ingressi di sicurezza	22,5 mm	8/2	/	
<b>XS16si</b>	Modulo ingressi di sicurezza	22,5 mm	16/4	/	
<b>XS2so</b>	Modulo uscite di sicurezza	22,5 mm	/	2 doppi canali PNP 0,75 A @ 24 V dc	Cat. 4, PL e (EN ISO 13849) SIL CL 3 (IEC 62061, IEC 610508)
<b>XS4so</b>	Modulo uscite di sicurezza	22,5 mm	/	4 doppi canali PNP 0,5 A @ 24 V dc	
<b>XS1ro</b>	Modulo uscite sicurezza a relè	22,5 mm	/	2 NO: 6 A 250 V ac/dc – 1 NC: 2,5 A 150 V ac/dc	
<b>XS2ro</b>	Modulo uscite sicurezza a relè	22,5 mm	/	4 NO: 6 A 250 V ac/dc – 2 NC: 2,5 A 150 V ac/dc	

\* Tensione di alimentazione 24V dc +/- 20%

## Accessori

Iniziate oggi ad usare il software.  
Andate su [bannerengineering.com/xs26-2](http://bannerengineering.com/xs26-2)



**SC-XM2**  
Memoria



**SC-XMP2**  
Programmazione



**SC-TC2**  
Set terminali a molla



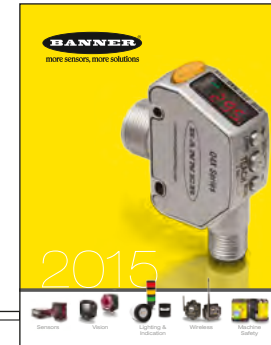
**SC-USB2**  
Cavo USB



La sicurezza scalabile  
resa semplice

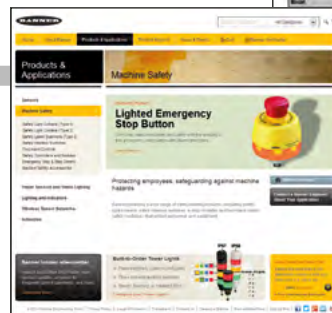
Informazioni aggiuntive

Link a  
documentazione

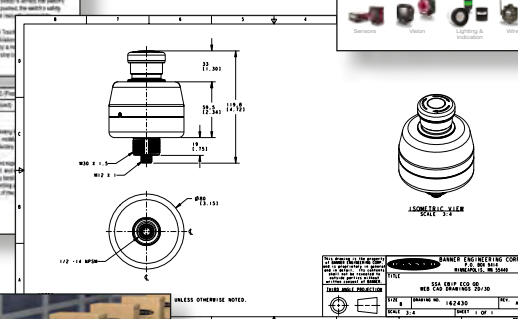


Link a  
catalogo

Link al sito  
internet Banner



Link a  
CAD files



Link a video

