

Caratteristiche

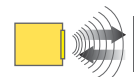


Custodia ad angolo retto

Custodia diritta



- Funzione di programmazione TEACH integrata, veloce e facile da usare; non richiede la regolazione tramite potenziometro
- Zona cieca di dimensioni ridotte
- Una uscita NPN e una PNP
- Due LED di stato bicolori
- Contenitore robusto, adatto per condizioni ambientali difficili
- Possibilità di scelta tra cavo non terminato da 2 o 9 mt, o connettore a 5 pin, a sgancio rapido, tipo-europeo
- Ampio intervallo di temperature operative: da -20° a +60°C (da -13° a +140°F)
- Disponibile nelle versioni con custodia diritta o ad angolo retto
- Compensazione della temperatura
- Configurabile per il funzionamento normalmente chiuso o normalmente aperto
- Tempo di risposta veloce (5 millisecondi)



Ad ultrasuoni

Modelli

Codice modello	Campo di rilevamento	Cavo*	Tensione di alimentazione	Uscita	Configurazione della custodia
S18UBA	da 30 mm a 300 mm	Cavo a 5 poli, 2 mt (6,5')	da 10 a 30 Vcc	Bipolare NPN/PNP	Diritto
S18UBAQ		Connettore a sgancio rapido a 5 pin, tipo europeo			
S18UBAR		Cavo a 5 poli, 2 mt (6,5')			Angolo retto
S18UBARQ		Connettore a sgancio rapido a 5 pin, tipo europeo			

* Per il cavo da 9 metri, aggiungere il suffisso "W/30" al numero del modello del sensore (es. **S18UBA W/30**). I modelli con connettore a sgancio rapido (QD) richiedono un cavo adatto: vedere le specifiche a pagina 10.

Per informazioni sui modelli con uscite analogiche, visitate il sito web Banner: www.bannerengineering.com



IMPORTANTE . . . Non usare per la protezione del personale

Non usare questi prodotti come dispositivi di rilevazione per la protezione del personale. La mancata osservanza di tale norma può causare gravi lesioni personali o morte.

Questi sensori NON dispongono dei circuiti ridondanti necessari per permetterne l'uso in applicazioni per la sicurezza del personale. Pertanto, guasti o cattivi funzionamenti del sensore possono provocare variazioni del segnale in uscita. Consultare il catalogo Banner dei prodotti per la sicurezza conformi alle normative OSHA, ANSI e IEC per la protezione del personale.

Sensori serie U-GAGE™ S18U — con uscita digitale

Principio di funzionamento

I sensori ad ultrasuoni emettono un impulso o una serie di impulsi di ultrasuoni, che attraversano l'aria alla velocità del suono. Una porzione di questa energia viene riflessa dal bersaglio e ritorna verso il sensore. Il sensore misura il tempo totale impiegato dagli impulsi per raggiungere il bersaglio e ritornare alla fonte. La distanza dall'oggetto è calcolata in base alla seguente formula:

$$D = \frac{ct}{2}$$

D = distanza tra sensore e bersaglio

c = velocità del suono nell'aria

t = tempo di volo dell'impulso ad ultrasuoni

Per aumentare la precisione, il sensore ad ultrasuoni può effettuare una media dei risultati di più impulsi prima di calcolare il valore finale.

Effetti della temperatura

La velocità del suono dipende dalla composizione, pressione e temperatura del gas attraversato dagli ultrasuoni. Nella maggior parte delle applicazioni che sfruttano questo principio, la composizione e la pressione del gas sono variabili fisse, mentre la temperatura può variare.

La velocità nel suono nell'aria varia a seconda della temperatura, in base alla seguente approssimazione:

$$C_{m/s} = 20 \sqrt{273 + T_C}$$

C_{m/s} = velocità del suono in metri al secondo

T_C = temperatura in °C

Che equivale, in base al sistema inglese:

$$C_{ft/s} = 49 \sqrt{460 + T_F}$$

C_{ft/s} = velocità del suono in piedi al secondo

T_F = temperatura in °F

Compensazione della temperatura

Le variazioni di temperatura dell'aria producono cambiamenti nella velocità di propagazione del suono, che a sua volta incidono sulla distanza misurata dal sensore. Un aumento della temperatura dell'aria ha come conseguenza un avvicinamento di entrambi i limiti del campo al sensore. Nel caso opposto, un abbassamento della temperatura dell'aria allontanerà entrambi i limiti del campo dal sensore. Queste variazioni sono nell'ordine del 3,5% della distanza per escursioni di temperatura di 20° C.

I sensori ad ultrasuoni della serie S18U sono dotati di compensazione della temperatura. Questa funzione permette di ridurre di circa il 90% l'errore dovuto alle variazioni di temperatura. Lo spostamento dei limiti del campo dovuto alla temperatura sarà contenuto entro l'1,8% (con intervalli di temperatura da -20° a +70° C).

NOTE:

- L'esposizione alla luce solare diretta può pregiudicare la capacità del sensore di effettuare compensazioni precise delle variazioni di temperatura.
- Se il sensore opera in condizioni di temperatura non uniformi, la compensazione sarà meno efficace.
- L'errore al momento dell'accensione sarà dello 1,7% rispetto alla distanza reale. Dopo 10 minuti, l'errore nel calcolo della soglia di commutazione si ridurrà allo 0,3% rispetto alla distanza reale. Dopo 25 minuti, la posizione di rilevamento risulterà stabile.

Sensori serie U-GAGE™ S18U — con uscita digitale

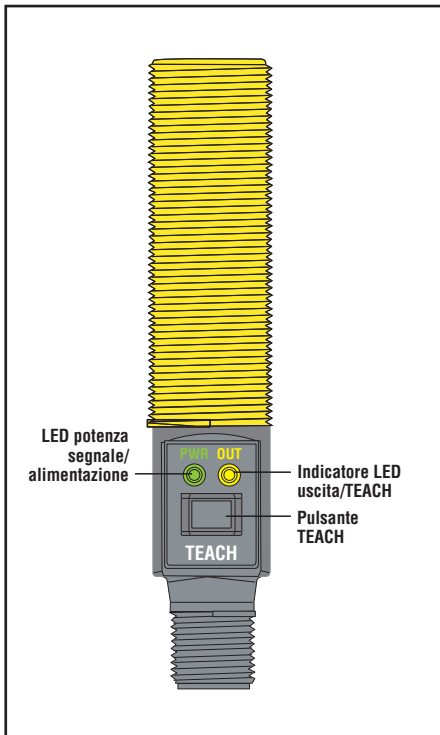


Figura 1. Caratteristiche del sensore

Programmazione del sensore

Il sensore può essere programmato utilizzando due metodi TEACH:

- impostazione dei singoli limiti minimo e massimo, oppure
- tramite la funzione campo automatico (Auto-Window), che permette di creare un campo di misura centrato attorno alla posizione impostata.

La programmazione può essere effettuata tramite i pulsanti o utilizzando un contatto remoto. Con la modalità remota è inoltre possibile disabilitare i pulsanti per impedire al personale non autorizzato di modificare le impostazioni. Per accedere a questa funzione, collegare il filo grigio del sensore alla 0-2-Vcc, inserendo un contatto di programmazione remoto a monte del sensore.

NOTA: l'impedenza dell'ingresso Remote Teach è 12 k.

La programmazione viene effettuata secondo una sequenza di impulsi d'ingresso (vedere la sezione procedure di programmazione a partire da pag. 4). La durata di ogni impulso (corrispondente ad un clic del pulsante) e il periodo tra impulsi multipli sono definiti come "T":

$$0,04 \text{ secondi} < T < 0,8 \text{ secondi}$$

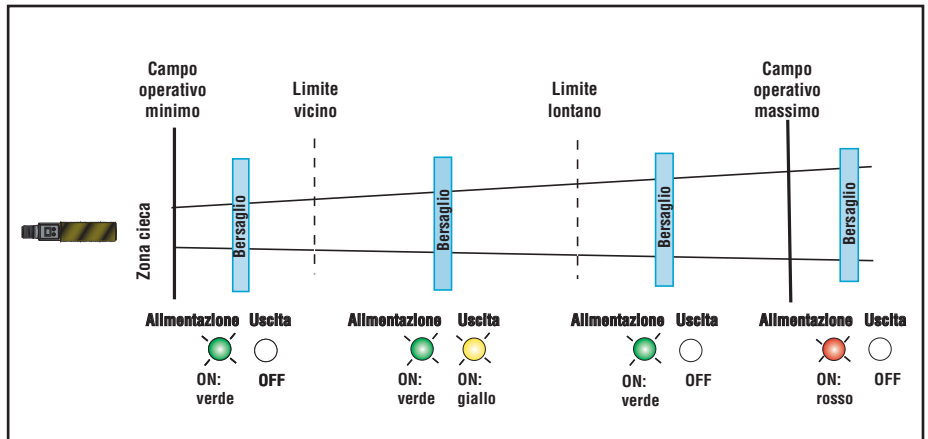


Figura 2. Interfaccia TEACH

Indicatori di stato

LED ON/OFF	Indica
OFF	Il sensore è spento.
ON Rosso	Il bersaglio fornisce un segnale debole, oppure è al di fuori del campo di misura.
ON Verde	Il sensore funziona normalmente, segnale del bersaglio buono.

LED Uscita/Teach	Indica
OFF	Il bersaglio è al di fuori del campo di misura (uscita configurata per il funzionamento normalmente aperto).
ON Giallo	Il bersaglio è all'interno del campo di misura (uscita configurata per il funzionamento normalmente aperto).
ON Rosso (fisso)	In modalità Teach; in attesa del primo limite.
ON Rosso (lampeggiante)	In modalità Teach; in attesa del secondo limite.

Sensori serie U-GAGE™ S18U — con uscita digitale

Impostare i limiti minimo e massimo

Note generali sulla programmazione:

- Il sensore tornerà in modalità RUN se il primo limite non viene registrato entro 120 secondi.
- Dopo avere impostato il primo limite, il sensore resterà in modalità PROGRAMMAZIONE fino a quando la sequenza TEACH non sarà completata.
- Tenere premuto il pulsante di programmazione per > 2 secondi (prima di impostare il secondo limite), per uscire dalla modalità PROGRAMMAZIONE senza salvare i cambiamenti. Il sensore tornerà alle impostazioni precedenti.

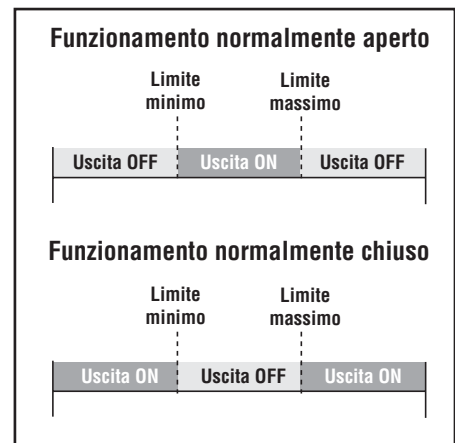





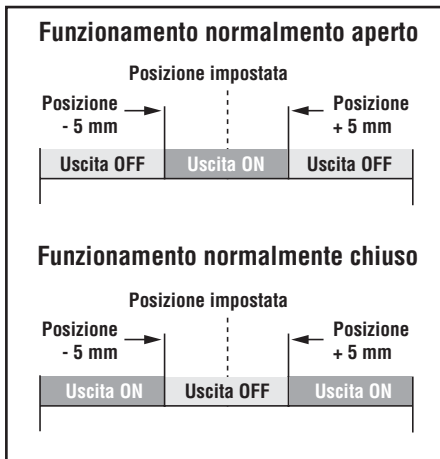


Figura 3. Impostazione indipendente dei limiti minimo e massimo

	Procedura		Risultato
	Pulsanti 0,04 s < "premere" » < 0,8 s	Linea per il collegamento remoto 0,04 sec < T < 0,8 sec.	
Modalità di programmazione	<ul style="list-style-type: none"> • Tenere premuto il pulsante  	<ul style="list-style-type: none"> • Nessuna azione richiesta; il sensore è automaticamente pronto per il primo limite. 	LED uscita: ON Rosso LED alimentazione: ON verde (segnale buono) o ON Rosso (nessun segnale)
	<ul style="list-style-type: none"> • Posizionare il bersaglio per il primo limite 	<ul style="list-style-type: none"> • Posizionare il bersaglio per il primo limite 	LED alimentazione: deve essere ON Verde
Impostare il primo limite	<ul style="list-style-type: none"> • Premere il pulsante  	<ul style="list-style-type: none"> • Inviare un impulso singolo sulla linea di controllo remoto  	Impostazioni accettate LED uscita: rosso lampeggiante Impostazioni non accettate LED uscita: ON rosso
	<ul style="list-style-type: none"> • Posizionare il bersaglio per il secondo limite 	<ul style="list-style-type: none"> • Posizionare il bersaglio per il secondo limite 	LED alimentazione: deve essere ON Verde
Impostare il secondo limite	<ul style="list-style-type: none"> • Premere il pulsante  	<ul style="list-style-type: none"> • Inviare un impulso singolo sulla linea di controllo remoto  	Impostazioni accettate LED uscita: giallo o OFF Impostazioni non accettate LED uscita: rosso lampeggiante
	<ul style="list-style-type: none"> • Posizionare il bersaglio per il secondo limite 	<ul style="list-style-type: none"> • Posizionare il bersaglio per il secondo limite 	LED alimentazione: deve essere ON Verde

Sensori serie U-GAGE™ S18U — con uscita digitale



Impostazione dei singoli limiti utilizzando la funzione campo automatico (Auto-Window)

Impostando lo stesso limite due volte per la stessa uscita, si crea automaticamente un campo di 10-mm centrato attorno alla posizione desiderata.

Note generali sulla programmazione:

- Il sensore tornerà in modalità RUN se il primo limite non viene registrato entro 120 secondi.
- Dopo avere impostato il primo limite, il sensore resterà in modalità PROGRAMMAZIONE fino a quando la sequenza TEACH non sarà completata.
- Tenere premuto il pulsante di programmazione per > 2 secondi (prima di impostare il secondo limite), per uscire dalla modalità PROGRAMMAZIONE senza salvare i cambiamenti. Il sensore tornerà alle impostazioni precedenti.

Figura 4. Utilizzo della funzione campo automatico (Auto-Window) per la programmazione dell'uscita

	Procedura		Risultato
	Pulsanti 0,04 s < "premere" » < 0,8 s	Linea per il collegamento remoto 0,04 sec < T < 0,8 sec.	
Modalità di programmazione	<ul style="list-style-type: none"> • Tenere premuto il pulsante 	<ul style="list-style-type: none"> • Nessuna azione richiesta; il sensore è automaticamente pronto per il primo limite. 	LED uscita: ON Rosso LED alimentazione: ON verde (segnale buono) o ON Rosso (nessun segnale)
Impostare il limite	<ul style="list-style-type: none"> • Posizionare il bersaglio nel centro del campo di misura 	<ul style="list-style-type: none"> • Posizionare il bersaglio nel centro del campo di misura 	LED alimentazione: deve essere ON Verde
	<ul style="list-style-type: none"> • Premere il pulsante 	<ul style="list-style-type: none"> • Inviare un impulso singolo sulla linea di controllo remoto 	Impostazioni accettate LED uscita: rosso lampeggiante Impostazioni non accettate LED uscita: ON rosso
Impostare nuovamente il limite	<ul style="list-style-type: none"> • Senza muovere il bersaglio, premere di nuovo il pulsante 	<ul style="list-style-type: none"> • Senza muovere il bersaglio, inviare nuovamente un impulso singolo sulla linea di controllo remoto 	Impostazioni accettate LED uscita: giallo o OFF Impostazioni non accettate LED uscita: rosso lampeggiante

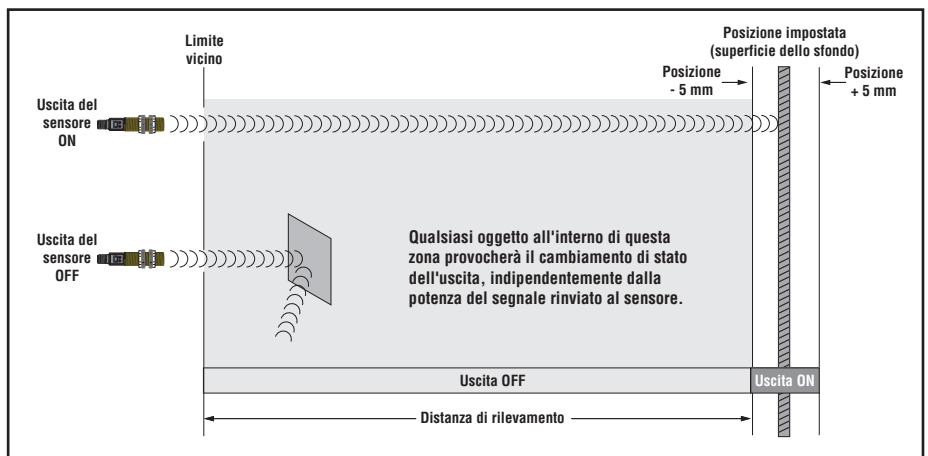
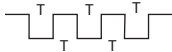


Figura 5. Applicazione della funzione campo automatico (Auto-Window) in modalità a riflessione

Sensori serie U-GAGE™ S18U — con uscita digitale


Selezione funzionamento normalmente aperto/normalmente chiuso

L'uscita del sensore può essere configurata per il funzionamento normalmente aperto o normalmente chiuso tramite il filo grigio per la programmazione remota. Per selezionare alternativamente uno dei due stati possibili, inviare una serie di tre impulsi su tale linea. Se viene selezionato il funzionamento normalmente aperto, l'uscita si attiva quando il bersaglio è presente. Con il funzionamento normalmente chiuso, l'uscita si attiva quando il bersaglio è assente. Vedere figure 3 e 4.

	Procedura		Risultato
	Pulsanti	Linea per il collegamento remoto 0,04 sec < T < 0,8 sec.	
Attiva e disattiva alternativamente il funzionamento N.O. / N.C.	<ul style="list-style-type: none">Non disponibile utilizzando i pulsanti	<ul style="list-style-type: none">Inviare tre impulsi sulla linea di controllo remoto. 	<ul style="list-style-type: none">Permette di selezionare alternativamente il funzionamento normalmente aperto o normalmente chiuso.


Esclusione pulsante

Abilita o disabilita il pulsante per impedirne l'uso da parte di personale non autorizzato ad effettuare modifiche delle impostazioni.

	Procedura		Risultato
	Pulsanti	Linea per il collegamento remoto 0,04 sec < T < 0,8 sec.	
Attiva/disattiva Pulsanti	<ul style="list-style-type: none">Non disponibile utilizzando i pulsanti	<ul style="list-style-type: none">Inviare quattro impulsi sulla linea di controllo remoto 	<ul style="list-style-type: none">I pulsanti saranno quindi abilitati o disabilitati, in base alla condizione precedente.

Sensori serie U-GAGE™ S18U — con uscita digitale

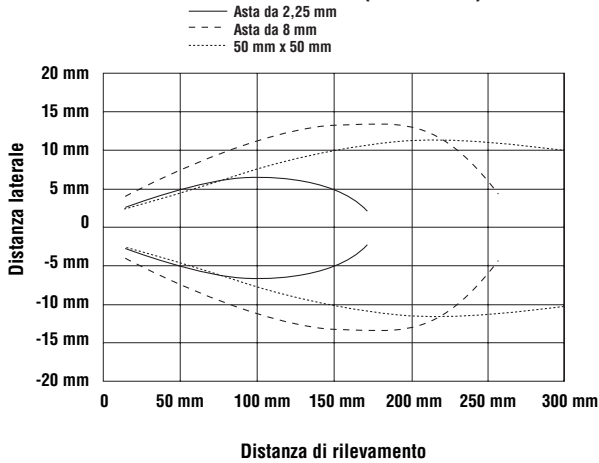
Caratteristiche

Campo di rilevamento	da 30 a 300 mm (da 1,2" a 11,8")	
Tensione di alimentazione	da 10 a 30 Vcc (ondulazione max. 10%); 65 mA max. (escluso il carico), normalmente 40 mA con ingresso 25V	
Frequenza sonora	300 kHz, tempo di risposta 2,5 ms	
Circuito protezione alimentazione	Protetto contro la polarità inversa e i transienti di tensione	
Configurazioni delle uscite	Il contatto SPST a stato solido assume la posizione di lavoro quando viene rilevato il bersaglio all'interno del campo di misura; ciascun modello è dotato di un'uscita NPN (corrente negativa) e una PNP (corrente positiva).	
Protezione uscita	Protetto contro corto-circuiti	
Potenza dell'uscita	100 mA max. Corrente di dispersione allo stato di non conduzione: < 5 microampere Saturazione NPN: < 200 mV a 10 mA e < 600 mV a 100 mA Saturazione PNP: < 1,2V a 10 mA e < 1,6V a 100 mA	
Tempo di risposta	5 millisecondi	
Ritardo all'accensione	300 millisecondi	
Effetti della temperatura	0,02% della distanza/ °C	
Ripetibilità	0,5 mm	
Dimensioni minime del campo di misura	5 mm	
Isteresi	0,7 mm	
Regolazioni	Limiti del campo di misura: l'impostazione dei limiti di campo vicino e lontano tramite la funzione TEACH può essere effettuata sia utilizzando il pulsante che in modalità remota, attraverso l'ingresso Teach (vedi pag. 3).	
Indicatori	Indicatore di portata (rosso/verde)	Verde — Il bersaglio è all'interno del campo di misura Rosso — Il bersaglio è al di fuori del campo di misura OFF — Il sensore è spento
	Indicatore Teach/Uscita (giallo/rosso)	Giallo — Bersaglio entro il campo impostato OFF — Il bersaglio è al di fuori del campo impostato Rosso — Sensore in modalità TEACH
Ingresso Remote TEACH	Impedenza: 12 k	
Struttura	Parte cilindrica filettata: poliestere termoplastico Pulsante: santoprene	Custodia del pulsante: ABS/PC Visualizzazione a LED: acrilico
Condizioni di funzionamento	Temperatura: da -20° a +60°C (da -4° a +140°F) Massima umidità relativa: 100%	
Cablaggio	Cavo a 5 poli schermato 2 mt (6,5') o 9 mt (30') (con massa) ricoperto in PVC, o cavo con connettore a 5 pin a sgancio rapido, tipo europeo (per i cavi con connettore a sgancio rapido, vedere pagina 10)	
Grado di protezione	Design a tenuta ermetica con grado di protezione IEC IP67; NEMA 6P	
Vibrazioni e shock meccanico	Tutti i modelli sono conformi ai requisiti Mil. Standard 202F. Metodo 201A (vibrazione: da 10 a 60Hz max. doppia ampiezza 0,06", accelerazione massima 10G). Sono inoltre conformi ai requisiti IEC 947-5-2: 30G, durata 11 ms, semionda sinusoidale.	
Deriva dovuta ad aumento della temperatura	Meno dello 1,7% della distanza di rilevamento all'accensione (vedi Compensazione della temperatura, pagina 2)	
Note applicative	Gli oggetti che attraversano il campo definito dal limite vicino possono produrre una lettura errata.	
Certificazioni		

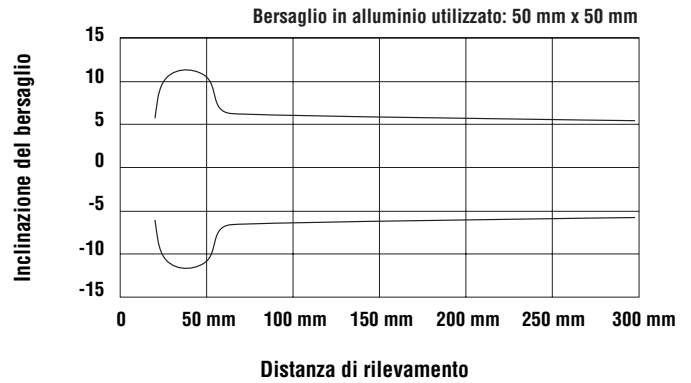
Sensori serie U-GAGE™ S18U — con uscita digitale

Curve caratteristiche di risposta del sensore

Campo di rilevamento reale del sensore S18U (standard)

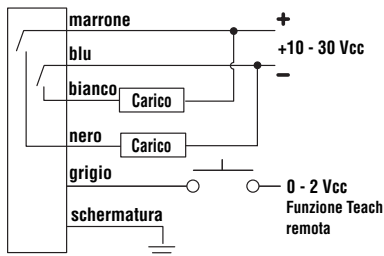


S18U Massimo angolo di inclinazione del bersaglio

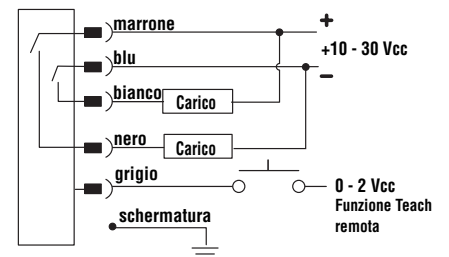


Collegamenti

Modelli con cavo integrato



Modelli con connettore a sgancio rapido



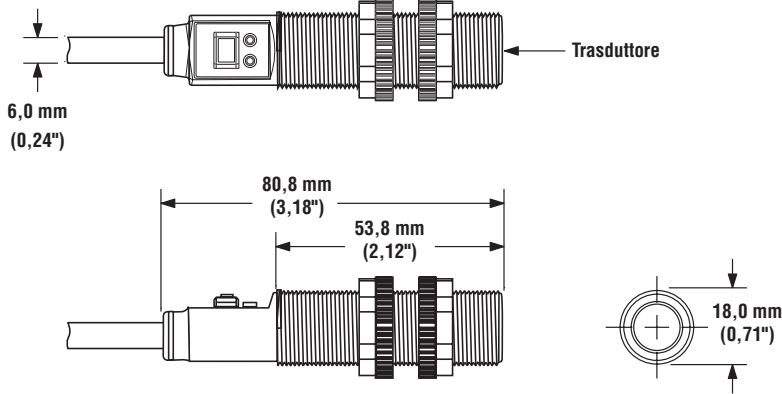
NOTA: Si consiglia di collegare il filo di massa alla terra o al comune CC.

Sensori serie U-GAGE™ S18U — con uscita digitale

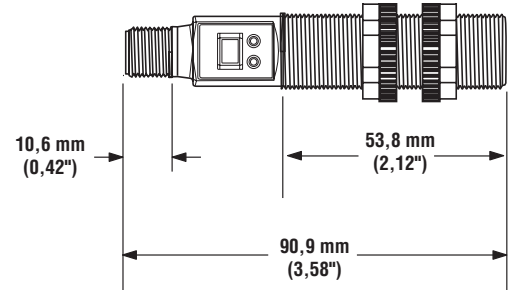
Dimensioni

Custodia diritta

Modelli con cavo integrato

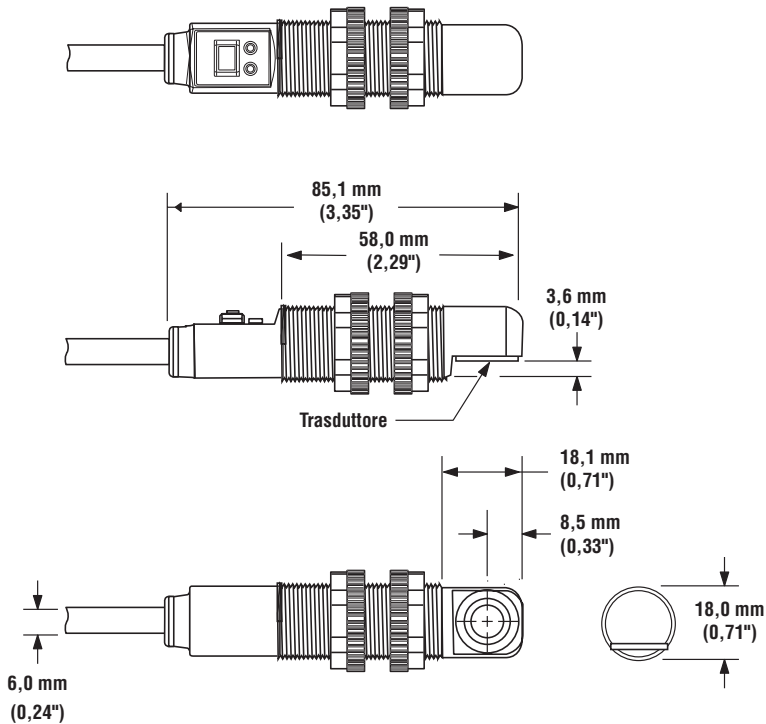


Modelli QD

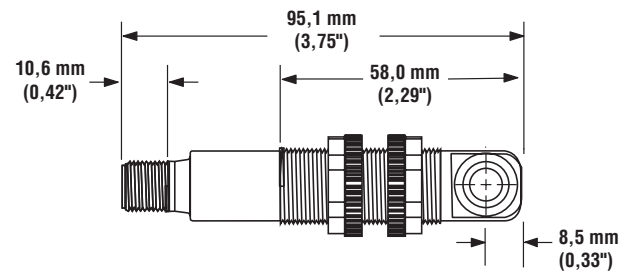


Custodia ad angolo retto

Modelli con cavo integrato



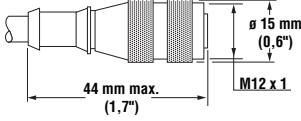
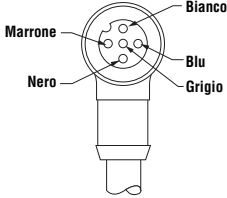
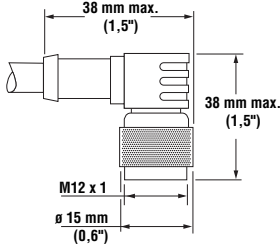
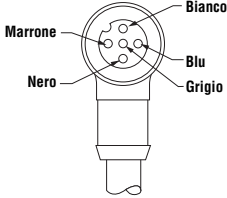
Modelli QD



Sensori serie U-GAGE™ S18U — con uscita digitale

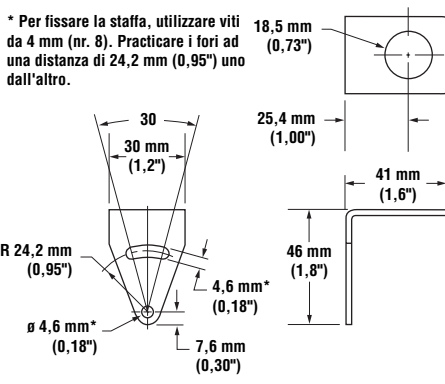

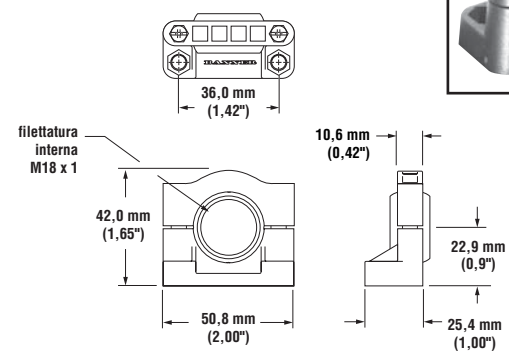

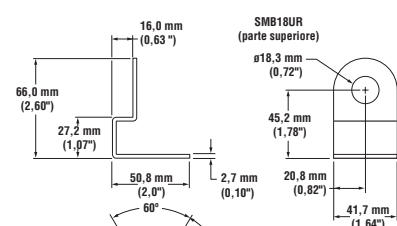
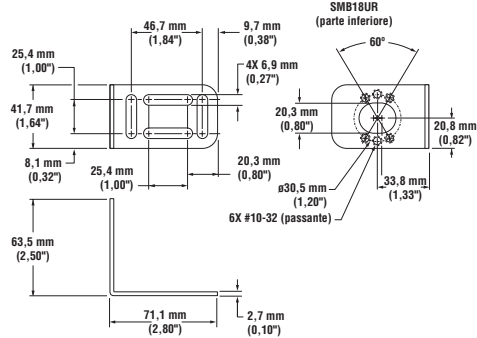

Accessori

Cavi con connettore a sgancio rapido

Stile	Modello	Lunghezza	Connettore	Configurazione pin
Connettore diritto a 5-pin tipo europeo, con-schermatura	MQDEC2-506 MQDEC2-515 MQDEC2-530	2 m (6.5') 5 m (15') 9 m (30')		
Connettore a 90° a 5-pin-tipo europeo, con-schermatura	MQDEC2-506RA MQDEC2-515RA MQDEC2-530RA	2 m (6.5') 5 m (15') 9 m (30')		

Sensori serie U-GAGE™ S18U — con uscita digitale

Staffa di montaggio

<p>SMB18A</p>	<ul style="list-style-type: none"> • Staffa in acciaio inox calibro 12 ad angolo retto, con fessura di montaggio curva per maggiore versatilità e possibilità di orientamento • Spazio sufficiente per le viti M4 (nr. 8) 	<p>SMB18SF</p>	<ul style="list-style-type: none"> • Staffa girevole da 18 mm • Poliestere termoplastico nero • Incluso viti di fissaggio in acciaio inox
<p>* Per fissare la staffa, utilizzare viti da 4 mm (nr. 8). Praticare i fori ad una distanza di 24,2 mm (0,95") uno dall'altro.</p>  	 		
<p>SMB18UR</p>	<ul style="list-style-type: none"> • Staffa girevole universale (in 2 parti) da 18 mm • Acciaio inox serie 300 • Incluso viti di fissaggio in acciaio inox del blocco girevole 		
  			

Sensori serie U-GAGE™ S18U — con uscita digitale



GARANZIA: Banner Engineering Corp. garantisce i propri prodotti per un anno da qualsiasi difetto. Banner Engineering Corp. riparerà o sostituirà gratuitamente tutti i propri prodotti riscontrati difettosi al momento in cui saranno resi al costruttore, durante il periodo di garanzia. La presente garanzia non copre i danni o le responsabilità per l'uso improprio dei prodotti Banner. La presente garanzia sostituisce tutte le precedenti garanzie, espresse o implicite.

ID140 rev. A

Banner Engineering Corp., 9714 Tenth Ave. No., Minneapolis, MN 55441 – U.S.A. • Tel.: 763.544.3164 • www.bannerengineering.com • E-mail: sensors@bannerengineering.com