



Serie QM(T)42 con soppressione di sfondo regolabile

Lunghezza d'onda ¹⁾

Rosso 680 nm

Regolazione

portata

Alimentazione

Tensione di alimentazione 10...30 V dc
Residuo di ondulazione V_{pp} $\leq 10\%$
Corrente a vuoto ≤ 30 mA
Ritardo all'accensione 100 ms

Protezione

inversione di polarità
cortocircuito (intermittente)

Uscite

Antivalente funzionamento N.A./N.C.
Corrente a carico continuo ≤ 100 mA
Soglia di sovraccarico ≥ 150 mA tipica a 20 °C
Frequenza di commutazione 500 Hz

Materiale

Custodia zinco pressofuso (nero)
Lenti acriliche
Classe di protezione IP67
Temp. di funzionamento -20...+55 °C
Cavo 2 m, PVC, 4 x 0,5 mm²
Connettore eurocon (M12 x 1)

Indicazioni dei LED

Giallo rilevamento
Verde tensione di alimentazione
Giallo lampeggiante basso guadagno
Verde lampeggiante sovraccarico dell'uscita

Accessori

Staffe

SMB46L	30 487 47	staffa di fissaggio
SMB46S	30 487 48	staffa di fissaggio
SMB46U	30 487 46	staffa di fissaggio (QM42)
SMB30SK	30 525 23	staffa orientabile

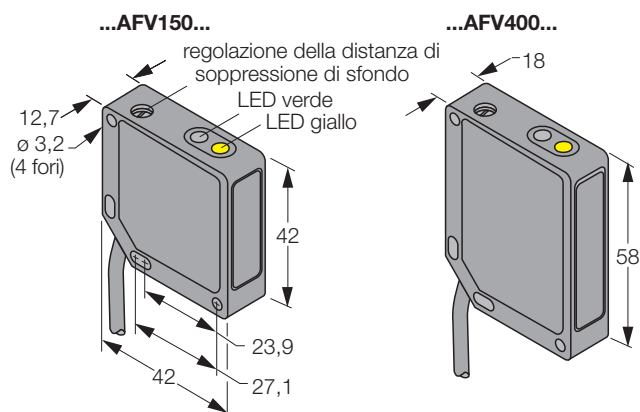
Connettori

WAK4-2/P00	80 070 46	diritto
WWAK4-2/P00	80 071 48	piegato 90°

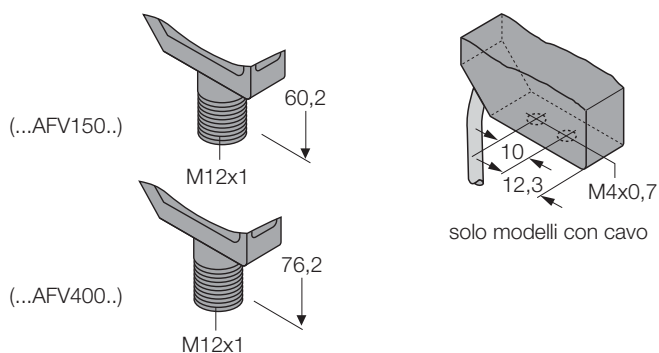
¹⁾ Disponibile anche con LED infrarosso.

Dimensioni [mm]

● Cavo

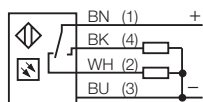


● Connettore

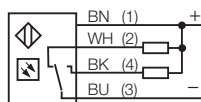


Schema di collegamento

antivalente pnp



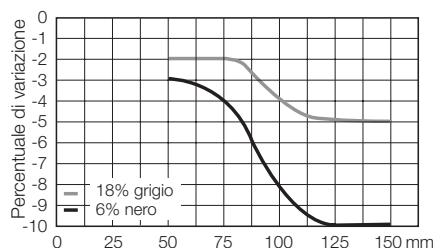
antivalente npn



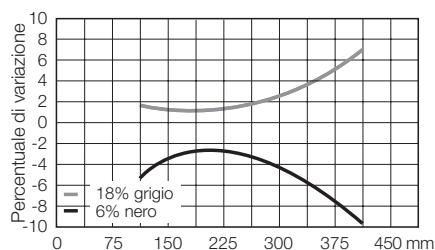
Serie QM(T)42 con soppressione di sfondo regolabile

Curva di variazione della distanza di soppressione di sfondo

— Soppressione di sfondo regolabile



— Soppressione di sfondo regolabile



Distanza minima di lettura [mm]	Distanza di soppressione di sfondo [mm]	Sorgente luminosa	Uscite	Collegamenti	Tipo	Codice
5	50...150	rosso	pnp	cavo	QM42VP6AFV150	30 486 95
5	50...150	rosso	pnp	connettore	QM42VP6AFV150Q	30 486 97
5	50...150	rosso	nnp	cavo	QM42VN6AFV150	30 486 94
5	50...150	rosso	nnp	connettore	QM42VN6AFV150Q	30 486 96
25	125...400	rosso	pnp	cavo	QMT42VP6AFV400	30 468 56
25	125...400	rosso	pnp	connettore	QMT42VP6AFV400Q	30 468 58
25	125...400	rosso	nnp	cavo	QMT42VN6AFV400	30 468 55
25	125...400	rosso	nnp	connettore	QMT42VN6AFV400Q	30 485 57

Interpretazione delle curve caratteristiche di deviazione della distanza massima (cut-off)

La percentuale di deviazione viene calcolata come la variazione di distanza nominale rispetto ad un oggetto scuro (riflettanza 6%) e un oggetto grigio (riflettanza 18%), contro uno sfondo a carta bianca (riflettanza 90%).

Esempio

Il punto di cut-off per il sensore QM42...AFV150 diminuisce del 3% fino a 145,5 mm per gli oggetti scuri con riflettanza del 6% quando tale distanza è impostata a 150 mm. Questo significa che lo sfondo bianco deve trovarsi almeno 4,5 mm oltre l'oggetto scuro da rilevare.



ATTENZIONE! Questi sensori NON dispongono dei circuiti ridondanti necessari per permetterne l'uso in applicazioni per la sicurezza del personale. Pertanto, guasti o cattivi funzionamenti del sensore possono provocare variazioni del segnale in uscita. Non usare questi prodotti come dispositivi di rilevazione per la protezione del personale.