

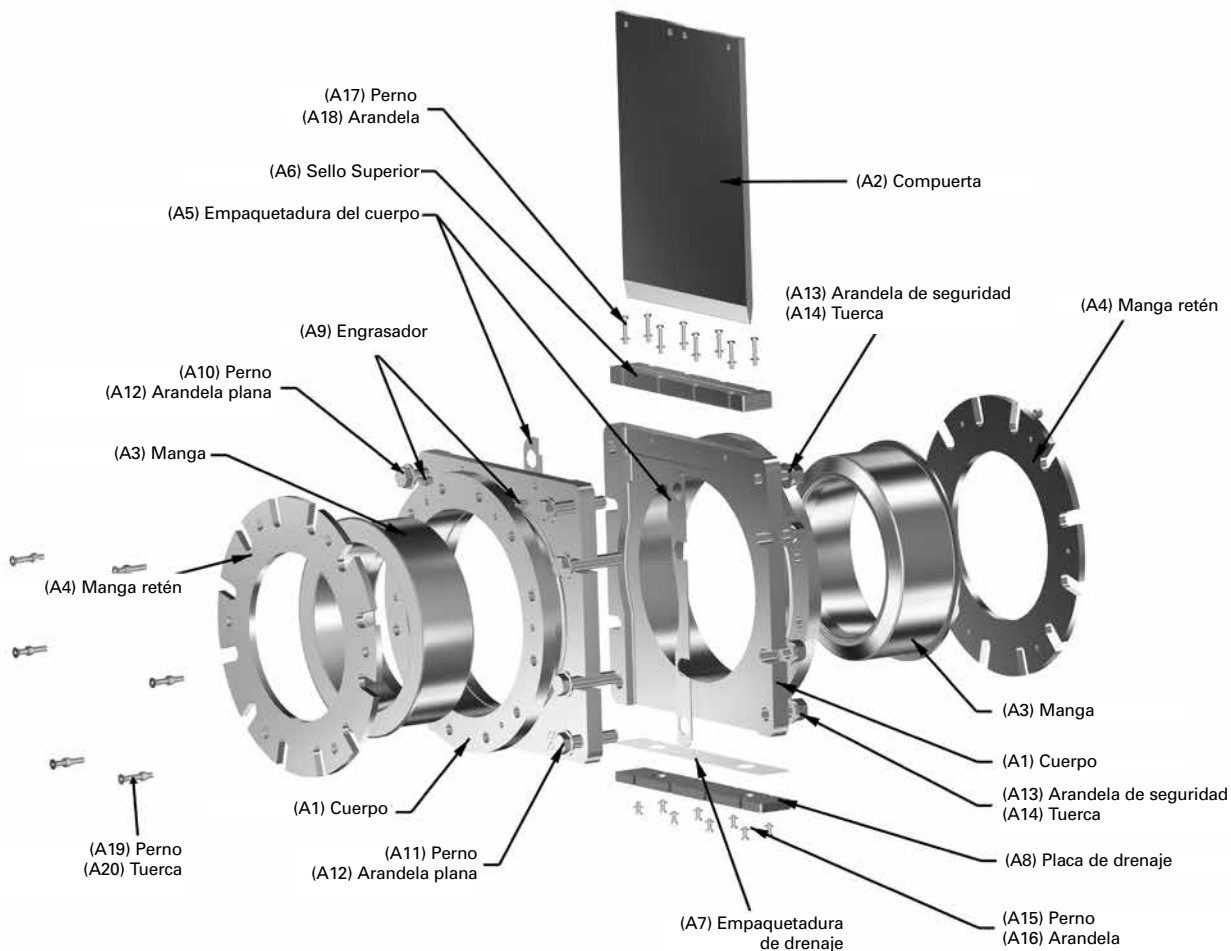


ESPECIFICACIONES TÉCNICAS DE VÁLVULAS DE CUCHILLA PARA LODOS DeZURIK KSL-LA



Materiales de construcción

Ítem	Descripción	Material
A1	Cuerpo	Hierro dúctil, ASTM A536, clase 65-45-12
A2	Compuerta	Acero inoxidable 316, ASTM A240 Tipo 316
		Acero inoxidable 17-4 PH Tratado al calor H900, ASTM A564
		Acero inoxidable dúplex 2205, ASTM A240 tipo dúplex 2205
		Acero inoxidable 316, ASTM A240 Tipo 316 con revestimiento antiadherente endurecido en níquel
		Acero inoxidable 17-4 PH tratado al calor H900, ASTM A564 con revestimiento antiadherente endurecido en níquel
A3	Manga	NR – Caucho natural a 177°F (81°C)
		HNBR - Acrilonitrilo-Butadieno Hidrogenado a 300°F (150°C)
		EPDM – Terpolímero de Etileno Propileno Dieno a 250°F (120°C)
A4	Manga retén	NR - Caucho natural a 177°F (81°C)
		EPDM - Terpolímero de Etileno Propileno Dieno a 250°F (120°C)
		HNBR - Acrilonitrilo-Butadieno Hidrogenado a 300°F (150°C)
A5	Empaquetadura del cuerpo	Durlon 8500
A6	Sello superior	EPDM - Terpolímero de Etileno Propileno Dieno a 250°F (120°C)
		Acrilonitrilo-Butadieno Hidrogenado a 300°F (150°C)
A7	Empaquetadura de drenaje	Durlon 8500 (Opción DP)
A8	Placa de drenaje	Acero al carbono, ASTM A36 (Opción DP)
A9	Engrasador	Acero
A10	Perno	Acero al carbono, galvanizado
A11	Perno	Acero al carbono, galvanizado
A12	Arandela plana	Acero al carbono, galvanizado
A13	Arandela de seguridad	Acero al carbono, galvanizado
A14	Tuerca	Acero al carbono, galvanizado
A15	Perno	Acero al carbono, galvanizado (Opción DP)
A16	Arandela	Acero al carbono, galvanizado (Opción DP)
A17	Perno	Acero al carbono, galvanizado
A18	Arandela	Acero al carbono, galvanizado
A19	Perno	Acero al carbono, galvanizado
A20	Tuerca	Acero al carbono, galvanizado



Selección de válvula

Capacidades de cierre

2-24" (50-600mm)	Hermético
------------------	-----------

NOTA: Se prevé fuga durante funcionamiento.

Clasificación de presión (Temperatura ambiente)

Tamaño de la Válvula	
2-24" (50-600mm)	100 psi C.W.P. 690kPa

Presiones altas disponibles en aplicación

Normas aplicables

Las válvulas de cuchillo DeZURIK KSL-LA están diseñadas y/o examinadas para cumplir las siguientes normas:	
ASME B16.5/150	ASME B16.5 Clase 150 Perforación de brida
DIN 10	Perforación de brida de 10 bar métricos
DIN 16	Perforación de brida de 16 bar métricos
AS2129 Tabla D	Perforación de brida Tabla D australiana
AS2129 Tabla E	Perforación de brida Tabla E australiana
SANS 1123-1000	Perforación de brida de 1000 kPa sudafricana
SANS 1123-1600	Perforación de brida de 1600 kPa sudafricana

Parámetros de flujo

Tamaño válvula	Cv* Kv* 100% Abierto	K** (resistencia)	Área Puerto (in ² /cm ²)
2" 50mm	193 167	0.16	2.0 13
3" 80mm	434 376	0.16	4.6 29
4" 100mm	829 717	0.16	8.7 56
5" 125mm	1500 1300	0.16	15.8 102
6" 150mm	2160 1870	0.16	22.7 146
8" 200mm	3540 3060	0.16	37.2 240
10" 250mm	6140 5310	0.16	64.5 416
12" 300mm	8640 7470	0.16	90.8 586
14" 350mm	11700 10100	0.16	123 792
16" 400mm	14700 12700	0.16	154 993
18" 450mm	16600 14400	0.16	174 1122
20" 500mm	20500 17700	0.16	215 1390
24" 600mm	33600 29100	0.16	353 2275

* Cv = Flujo en GPM de agua a una caída de presión de 1 psi.

Kv = Flujo en m³ / h de agua a una caída de presión de 100 kPa.

** K = Coeficiente de resistencia de la válvula. La constante (K) puede usarse para determinar la longitud equivalente de la tubería

$L = \frac{K \times D}{f}$ Donde

L = Longitud equivalente de la tubería en pies

K = Coeficiente de resistencia

D = Diámetro de la tubería en pies

f = Factor de fricción, relacionado con el tipo de tubería

Pesos de válvula

Tamaño de la válvula	Válvula básica	Con volante manual	Con volante de cadena	Con volante manual de engranaje biselado		Con volante de cadena de engranaje biselado		Cilindro neumático	Cilindro hidráulico
				Montaje estándar	Montaje de 90°	Montaje estándar	Montaje de 90°		
2" 50mm	31 14	62 28	74 33	110 50		118 53		69 31	51 23
3" 80mm	45 20	76 35	88 40	124 56		132 60		83 38	65 30
4" 100mm	55 25	113 51	121 55	158 72		166 75		117 53	101 46
5" 125mm	71 32	121 55	130 59	168 76		175 80	222 101	136 62	109 50
6" 150mm	81 37	131 60	140 64	178 81		185 84	232 105	146 66	119 54
8" 200mm	148 67	212 96	228 104	254 115		261 119	307 140	220 100	200 91
10" 250mm	151 69	226 103	242 110	267 121		288 131	334 152	228 104	235 107
12" 300mm	271 123	N/A	N/A	460 209		479 218	525 239	509 231	399 181
14" 350mm	338 154	N/A	N/A	496 225	543 247	516 235	563 256	511 232	452 205
16" 400mm	472 215	N/A	N/A	628 285	674 306	649 295	695 316	704 320	579 263
18" 450mm	600 273	N/A	N/A	860 391	975 443	880 400	995 452	846 385	710 323
20" 500mm	885 402	N/A	N/A	1172 533	1287 585	1193 542	1307 594	1445 657	1090 495
24" 600mm	1155 525	N/A	N/A	1499 681	1611 731	1519 690	1632 741	1704 775	1415 643

Pedido

Para hacer un pedido, sólo complete el código de pedido de la válvula según la información proporcionada. Se muestra un ejemplo de pedido para su referencia.

Tipo de válvula

Brinde el código de tipo de válvula como sigue:

KSL = Válvula de cuchilla para lodo

Tamaño de válvula

Brinde el tamaño de tipo de válvula como sigue:

2 = 2" (50mm)	12 = 12" (300mm)
3 = 3" (80mm)	14 = 14" (350mm)
4 = 4" (100mm)	16 = 16" (400mm)
5 = 5" (125mm)	18 = 18" (450mm)
6 = 6" (150mm)	20 = 20" (500mm)
8 = 8" (200mm)	24 = 24" (600mm)
10 = 10" (250mm)	

Los tamaños 22" (550mm) y 26-60" (650-1500mm) están disponibles en aplicación. Para mayor información, póngase en contacto con DeZURIK.

Tipo de cuerpo

Brinde el código del tipo de cuerpo como sigue:

LA = Cuerpo largo

Conexión del extremo

Brinde el código de la conexión final como sigue:

F1 = ASME B16.5 Clase 150 UNC Cónica para roscas
F110 = ISO 7005/PN10 Perforación
F116 = ISO 7005/PN16 D Perforación
F1DA = AS2129 Tabla D Perforación
F1EA = AS2129 Tabla E Perforación
F1S10 = SANS1123-1000
F1S16 = SANS1123-1600

Material del cuerpo

Brinde el código del material del cuerpo como sigue:

DI = Hierro dúctil

Otros materiales de cuerpo están disponibles en aplicación.

Sello superior

Brinde el código del material del sello superior como sigue:

EPDM = Terpolímero de Etileno Propileno Dieno a 250°F (120°C)
HNBR = Acrilonitrilo-Butadieno Hidrogenado a 300°F (150°C)

Material de compuerta

Brinde el código del material de la compuerta:

S2 = Acero inoxidable 316
S5 = Acero inoxidable 17-4 con calor tratado H900
S10 = Acero inoxidable dúplex 2205
S2C = Acero inoxidable 316 con revestimiento antiadherente endurecido en níquel
S5C = Acero inoxidable 17-4PH con calor tratado H900 con revestimiento antiadherente endurecido en níquel
S10C = Acero inoxidable dúplex 2205 con revestimiento antiadherente endurecido en níquel

Material de la manga

Brinde el código del material de la manga como sigue:

NR = Caucho natural a 177°F (81°C)
EPDM = Terpolímero de Etileno Propileno Dieno a 250°F (120°C)
HNBR = Acrilonitrilo-Butadieno Hidrogenado a 300°F (150°C)

Opciones

Brinde el código de las opciones como sigue:

— = Opciones de pintura (Contactar a DeZURIK)
CRT = Informes de pruebas físicas y químicas certificados (sólo en el cuerpo y la compuerta)
CMC = Certificado de conformidad del material
DP = Placa de drenaje
FLS = Sellos de brida de manga retén, sólo para válvulas 2-8" (50-200mm). Los sellos de brida de la manga retén están incluidas en válvulas de 10" (250mm) y de mayor tamaño.

Ejemplo de pedido:

KSL,6,LA,F1,DI,EPDM,S2,NR,DP*actuador

Actuadores manuales

Actuadores con volante manual y de cadena

Todas las válvulas de 2-10" (50-250mm) pueden equiparse con actuadores con volante manual o de cadena. Para hacer un pedido, agregue el código apropiado al código de pedido de la válvula base. Remítase a la información de actuadores con engranajes biselados cuando la presión exceda los límites indicados. El tamaño del actuador corresponde a lodos y líquidos, contacte a DeZURIK para los tamaños en aplicaciones de materiales secos. Haga el pedido de la cadena por separado para los actuadores con volante de cadena.

Actuador con volante manual

Tamaño válvula	Código pedido	Máxima diferencial de presión de cierre psi/kPa
	Soporte de acero al carbono (CS)	
2" 50mm	MN-HD12-CS	100 690
3" 80mm	MN-HD12-CS	100 690
4" 100mm	MN-HD12-CS	100 690
5" 125mm	MN-HD12-CS	100 690
6" 150mm	MN-HD16-CS	100 690
8" 200mm	MN-HD20-CS	100 690
10" 250mm	MN-HD20-CS	50 345

Actuador con volante de cadena

Tamaño válvula	Código pedido	Máxima diferencial de presión de cierre psi/kPa
	Soporte de acero al carbono (CS)	
2" 50mm	MN-CW12-CS	100 690
3" 80mm	MN-CW12-CS	100 690
4" 100mm	MN-CW12-CS	100 690
5" 125mm	MN-CW12-CS	100 690
6" 150mm	MN-CW20-CS	100 690
8" 200mm	MN-CW20-CS	100 690
10" 250mm	MN-CW20-CS	50 345

Ejemplo de pedido:

KSL,6,LA,F1,DI,EPDM,S2,NR,DP*MN-HD16-CS

Actuadores de engranaje biselado

Los actuadores de engranaje biselado están disponibles en válvulas de 3-24" (80-600mm) con actuadores de volante manual o de cadena. Los actuadores de engranaje biselado proporcionan un montaje vertical del volante manual o de cadena, o pueden usarse cuando los límites del espacio impiden el uso del volante manual o de cadena estándar. Una ventaja mecánica hace que la operación de la válvula sea más fácil y rápida. El tamaño del actuador corresponde a lodos y líquidos, contacte a DeZURIK para los tamaños en aplicaciones de materiales secos.

Actuador de volante manual de engranaje biselado

Tamaño válvula	Código pedido	Máxima diferencial de presión de cierre psi/kPa
	Soporte de acero al carbono (CS)	
3" 80mm	MNB-HD12-CS	100 690
4" 100mm	MNB-HD12-CS	100 690
5" 125mm	MNB-HD12-CS	100 690
6" 150mm	MNB-HD12-CS	100 690
8" 200mm	MNB-HD12-CS	100 690
10" 250mm	MNB-HD24-CS	100 690
12" 300mm	MNB-HD24-CS	100 690
14" 350mm	MNB-HD24-CS	100 690
16" 400mm	MNB-HD24-CS	100 690
18" 450mm	MNB-HD24-CS	100 690
20" 500mm	MNB-HD24-CS	100 690
24" 600mm	MNB-HD24-CS	100 690

Actuador de volante de cadena de engranaje biselado

Tamaño válvula	Código pedido	Máxima diferencial de presión de cierre psi/kPa
	Soporte de acero al carbono (CS)	
3" 80mm	MNB-CW12-CS	100 690
4" 100mm	MNB-CW12-CS	100 690
5" 125mm	MNB-CW12-CS	100 690
6" 150mm	MNB-CW12-CS	100 690
8" 200mm	MNB-CW12-CS	100 690
10" 250mm	MNB-CW20-CS	100 690
12" 300mm	MNB-CW20-CS	100 690
14" 350mm	MNB-CW20-CS	100 690
16" 400mm	MNB-CW20-CS	100 690
18" 450mm	MNB-CW20-CS	100 690
20" 500mm	MNB-CW20-CS	100 690
24" 600mm	MNB-CW20-CS	100 690

Ejemplo de pedido:

KSL,6,LA,F1,DI,EPDM,S2,NR,DP*MNB-HD12-CS

Accesorios del actuador manual

Cadena para actuadores con volante de cadena

Haga el pedido por separado brindando el código correcto y especifique la longitud de la cadena requerida en la segunda línea de información. Se proporciona una etiqueta de cierre con el actuador con volante de cadena.

Código pedido	Descripción
ACC*CN102	Acero, galvanizado 3/16
ACC*CN103	Galvanizado 3/16
ACC*CN106	Acero inoxidable 316, 3/16

Ejemplo de pedido:

ACC*CN102

Cadena de 12 pies de largo (366cm)

Dispositivo de bloqueo total

Los bloqueos para posición abierta y cerrada están disponibles para todos los tamaños de válvulas actuadas con volante manual, volante manual con engranaje biselado y cilindros. Los bloqueos están diseñados para soportar la fuerza total del actuador, además posee el factor de seguridad. Para hacer el pedido, agregue una coma y el código de pedido "LK" después del código del actuador.

Ejemplo de pedido:

KSL,6,LA,F1,DI,EPDM,S2,NR,DP*MNB-HD12-CS,LK

Actuadores de cilindro neumático

Los actuadores de cilindro neumático de doble acción DeZURIK están disponibles para el servicio de encendido-apagado. La presión de suministro es de 60 o 80 psi (410 o 550 kPa). Para hacer un pedido, agregue el código correspondiente de la tabla del código de pedido de válvula. El tamaño del actuador corresponde a todos y líquidos, contacte a DeZURIK para los tamaños en aplicaciones de materiales secos.

Suministro de aire de 60 psi (410 kPa)

Tamaño válvula	Código pedido	Presión diferencial máxima de cierre psi/kPa
	Soporte de acero al carbono (CS)	
2" 50mm	CY-PC4-CS	100 690
3" 80mm	CY-PC6-CS	100 690
4" 100mm	CY-PC6-CS	100 690
5" 125mm	CY-PC6-CS	100 690
6" 150mm	CY-PC6-CS	100 690
8" 200mm	CY-PC8-CS	100 690
10" 250mm	CY-PC10-CS	100 690
12" 300mm	CY-PC12-CS	100 690
14" 350mm	CY-PC12-CS	100 690
16" 400mm	CY-PC14-CS	100 690
18" 450mm	CY-PC14-CS	100 690
20" 500mm	CY-PC16-CS	100 690
24" 600mm	CY-PC16-CS	100 690

Suministro de aire de 80 psi (550 kPa)

Tamaño válvula	Código pedido	Presión diferencial máxima de cierre psi/kPa
	Soporte de acero al carbono (CS)	
2" 50mm	CY-PC4-CS	100 690
3" 80mm	CY-PC6-CS	100 690
4" 100mm	CY-PC6-CS	100 690
5" 125mm	CY-PC6-CS	100 690
6" 150mm	CY-PC6-CS	100 690
8" 200mm	CY-PC8-CS	100 690
10" 250mm	CY-PC10-CS	100 690
12" 300mm	CY-PC12-CS	100 690
14" 350mm	CY-PC12-CS	100 690
16" 400mm	CY-PC14-CS	100 690
18" 450mm	CY-PC14-CS	100 690
20" 500mm	CY-PC16-CS	100 690
24" 600mm	CY-PC16-CS	100 690

Actuadores con cilindro hidráulico

Los actuadores con cilindros hidráulicos de doble acción están disponibles para servicio de encendido-apagado. Todos los actuadores son del tamaño de clasificación de máxima presión de la válvula. El tamaño del actuador corresponde a lodos y líquidos, contacte a DeZURIK para los tamaños en aplicaciones de materiales secos.

Tamaño válvula	Código pedido	Presión de suministro de fluido (psi/kPa)	Presión diferencial máxima de cierre psi/kPa
	Soporte de acero al carbono (CS)		
2" 50mm	CY-HC1.5-CS	1200 8280	100 690
3" 80mm	CY-HC1.5-CS	1200 8280	100 690
4" 100mm	CY-HC1.5-CS	1200 8280	100 690
5" 125mm	CY-HC2-CS	1200 8280	100 690
6" 150mm	CY-HC2-CS	1200 8280	100 690
8" 200mm	CY-HC2-CS	1200 8280	100 690
10" 250mm	CY-HC3.25-CS	550 3795	100 690
12" 300mm	CY-HC3.25-CS	550 3795	100 690
14" 350mm	CY-HC4-CS	550 3795	100 690
16" 400mm	CY-HC4-CS	550 3795	100 690
18" 450mm	CY-HC4-CS	550 3795	100 690
20" 500mm	CY-HC5-CS	550 3795	100 690
24" 600mm	CY-HC5-CS	550 3795	100 690

Nota: El rango de máximo de presión hidráulica para los cilindros hidráulicos por tamaño es la siguiente:

Para HC1.5 es 2000 psi

Para HC2 es 2000 psi

Para HC3.25 es 1000 psi

Para HC4 es 800 psi

Para HC5 es 950 psi

Accesorios del actuador de cilindro

Regulador de filtro

El regulador de filtro de DeZURIK está diseñado para proporcionar una presión limpia y precisa a los actuadores del cilindro.

Electroválvulas de cuatro vías

Las electroválvulas se pueden pedir montadas y conectadas como parte de un conjunto de válvulas y actuador de cilindro ensamblado o separado.

Válvulas de control de velocidad

Las válvulas de control de velocidad están disponibles para controlar la velocidad de apertura y cierre con actuadores de cilindro.

Interruptores de indicación de posición

Los interruptores de indicación de posición mecánica o de proximidad están disponibles para su uso en actuadores de cilindro. Se puede configurar un interruptor para indicar la posición abierta o cerrada. Se ajustarán automáticamente dos interruptores para indicar posiciones completamente abiertas y cerradas.

Sello de cubierta de vástago

Para proteger el vástago de la válvula de residuos medioambientales, se pueden pedir los sellos de cubierta del vástago como parte de un conjunto completo de válvula y actuador.

Ejemplo de pedido:

KSL, 6, LA, F1, DI, EPDM, S2, NR, DP*CY-PC6-CS, SCB

Dispositivo de bloqueo total

Los bloqueos para posición abierta y cerrada están disponibles para todos los tamaños de válvulas accionadas por cilindros. Los bloqueos están diseñados para soportar la fuerza total del actuador, además posee el factor de seguridad. Para hacer el pedido, agregue una coma y el código de pedido "LK" después del código del actuador.

Ejemplo de pedido:

KSL, 6, LA, F1, DI, EPDM, S2, NR, DP*CY-PC6-CS, LK

Actuadores de motor eléctrico

Las válvulas de cuchilla DeZURIK se pueden suministrar con actuadores de motor eléctrico incluidos Limitorque, Auma, Rotork, E.I.M. y otros.

Cuando haga el pedido de actuadores de motor eléctrico, especifique el código de pedido de la válvula, la presión de cierre, las condiciones de servicio (medios de flujo y dirección de instalación), tipo de aplicación (encendido-apagado), velocidad de operación, clasificación NEMA (4, 7, según los requisitos de especificación, sumergibles, etc.), las características eléctricas (tensión y fase), accesorios y controles del actuador.

Dimensiones

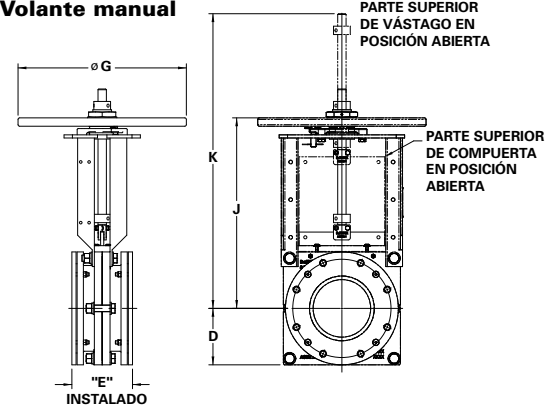
Volante manual y de cadena

Tamaño válvula	Dimensiones				
	D	E* Instalado	G Volante manual	G Volante de cadena	K
2" 50mm	3.00 76	6.88 175	12.00 305	12.00 305	19.60 498
3" 80mm	3.75 95	6.88 175	12.00 305	12.00 305	20.98 533
4" 100mm	4.50 114	6.88 175	12.00 305	12.00 305	22.98 584
5" 125mm	5.00 127	7.00 178	12.00 305	12.00 305	28.85 733
6" 150mm	5.50 140	7.00 178	16.00 406	20.00 508	30.35 771
8" 200mm	6.75 171	7.25 184	20.00 508	20.00 508	35.23 895
10" 250mm	8.00 203	8.88 226	20.00 508	20.00 508	45.37 1152

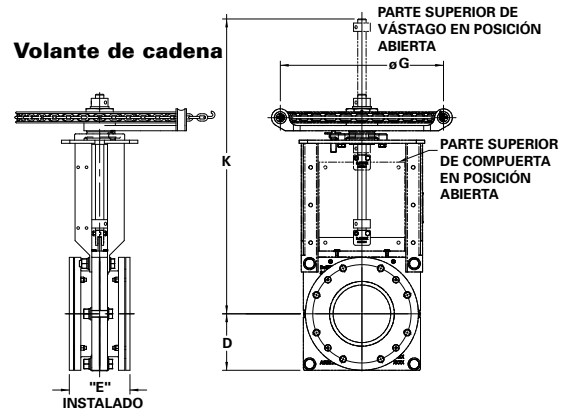
* Las bridas retén son estándar en válvulas de 10" (250mm) y de mayor tamaño, y opcionales en las válvulas de 2-8" (50-200mm). Si no se requieren bridas retén, restar 1.00" (25mm). Se permite un adicional de .25-.50" (6-13mm) para la instalación.

Pulgadas
Milímetros

Volante manual



Volante de cadena



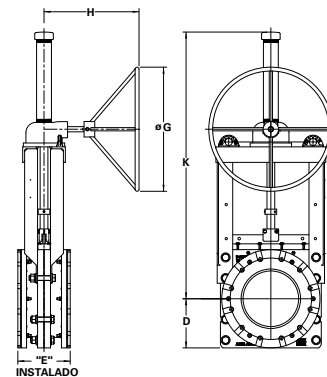
Volante manual de engranaje biselado

Tamaño válvula	Dimensiones					
	D	E* Instalado	G	H Montaje estándar	H Montaje de 90 grados	J
3" 80mm	3.75 95	6.88 175	12.00 305	10.12 257	10.12 257	23.45 596
4" 100mm	4.50 114	6.88 175	12.00 305	10.12 257	10.12 257	25.70 653
5" 125mm	5.00 127	7.00 178	12.00 305	10.12 257	10.12 257	30.38 772
6" 150mm	5.50 140	7.00 178	12.00 305	10.12 257	10.12 257	32.70 831
8" 200mm	6.75 171	7.25 184	12.00 305	10.12 257	10.12 257	39.07 992
10" 250mm	8.00 203	8.88 226	24.00 610	18.37 467	18.37 467	44.45 1129
12" 300mm	9.50 241	10.13 257	24.00 610	18.37 467	18.37 467	51.58 1310
14" 350mm	10.50 267	10.15 258	24.00 610	18.37 467	26.25 667	55.45 1408
16" 400mm	11.75 298	11.00 279	24.00 610	18.37 467	26.25 667	63.20 1605
18" 450mm	12.50 318	12.25 311	24.00 610	20.98 533	35.48 901	72.33 1837
20" 500mm	13.75 349	14.13 359	24.00 610	20.98 533	35.48 901	75.15 1909
24" 600mm	16.00 406	14.63 372	24.00 610	20.98 533	35.48 901	94.95 2412

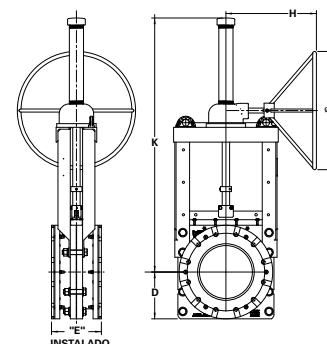
* Las bridas retén son estándar en válvulas de 10" (250mm) y de mayor tamaño, y opcionales en las válvulas de 2-8" (50-200mm). Si no se requieren bridas retén, restar 1.00" (25mm).

Pulgadas
Milímetros

Montaje estándar



Montaje de 90 grados



Dimensiones

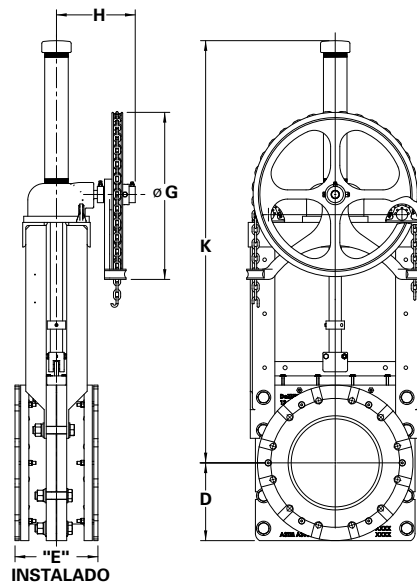
Volante de cadena con engranaje biselado

Tamaño válvula	Dimensiones					
	D	E* Instalado	G	H Montaje estándar	H Montaje de 90 grados	K
3" 80mm	3.75 95	6.88 175	12.00 305	9.62 244	9.62 244	23.45 596
4" 100mm	4.50 114	6.88 175	12.00 305	9.62 244	9.62 244	25.70 653
5" 125mm	5.00 127	7.00 178	12.00 305	9.62 244	18.37 467	30.38 772
6" 150mm	5.50 140	7.00 178	12.00 305	9.62 244	18.37 467	32.70 831
8" 200mm	6.75 171	7.25 184	12.00 305	9.62 244	18.37 467	39.07 992
10" 250mm	8.00 203	8.88 226	20.00 508	9.62 244	18.37 467	44.45 1129
12" 300mm	9.50 241	10.13 257	20.00 508	9.62 244	18.37 467	51.58 1310
14" 350mm	10.50 267	10.15 258	20.00 508	9.62 244	18.37 467	55.45 1408
16" 400mm	11.75 298	11.00 279	20.00 508	9.62 244	18.37 467	63.20 1605
18" 450mm	12.50 318	12.25 311	20.00 508	12.23 311	26.27 667	72.33 1837
20" 500mm	13.75 349	14.13 359	20.00 508	12.23 311	26.27 667	75.15 1909
24" 600mm	16.00 406	14.63 372	20.00 508	12.23 311	26.27 667	94.95 2412

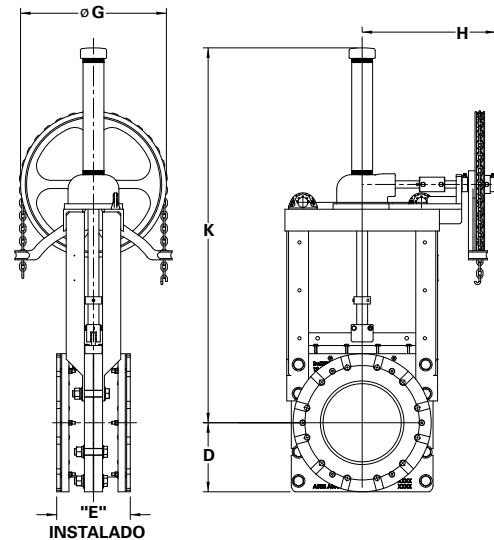
* Las bridas retén son estándar en válvulas de 10" (250mm) y de mayor tamaño, y opcionales en las válvulas de 2-8" (50-200mm). Si no se requieren bridas retén, restar 1.00" (25mm). e permite un adicional de .25-.50" (6-13mm) para la instalación.

Pulgadas
Milímetros

Montaje estándar



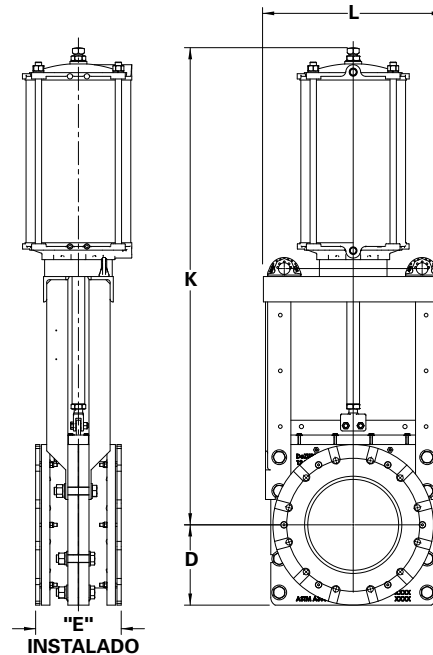
Montaje de 90 grados



Dimensiones

Cilindro neumático

Tamaño válvula	Dimensiones			
	D	E* Instalado	L	K
2"	3.00	6.88	7.88	23.83
50mm	76	175	200	605
3"	3.75	6.88	9.50	25.33
80mm	95	175	241	643
4"	4.50	6.88	11.00	27.20
100mm	114	175	279	691
5"	5.00	7.00	12.50	32.89
125mm	127	178	318	835
6"	5.50	7.00	13.50	35.20
150mm	140	178	343	894
8"	6.75	7.25	15.00	37.61
200mm	171	184	381	955
10"	8.00	8.88	18.00	37.68
250mm	203	226	457	957
12"	9.50	10.13	21.25	56.32
300mm	241	257	540	1431
14"	10.50	10.15	22.75	59.89
350mm	267	258	578	1521
16"	11.75	11.00	25.00	67.89
400mm	298	279	635	1724
18"	12.50	12.25	26.50	71.20
450mm	318	311	673	1808
20"	13.75	14.13	29.50	74.38
500mm	349	359	749	1889
24"	16.00	14.63	34.00	87.44
600mm	406	372	864	2221

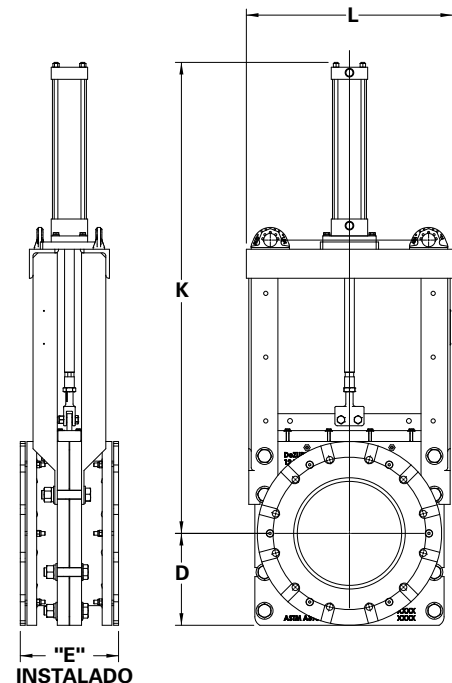


* Las bridas retén son estándar en válvulas de 10" (250mm) y de mayor tamaño, y opcionales en las válvulas de 2-8" (50-200mm). Si no se requieren bridas retén, restar 1.00" (25mm). Se permite un adicional de .25-.50" (6-13mm) para la instalación.

Pulgadas
Milímetros

Cilindro hidráulico

Tamaño válvula	Dimensiones			
	D	E* Instalado	K	L
2"	3.00	6.88	20.50	7.88
50mm	76	175	521	200
3"	3.75	6.88	21.87	9.50
80mm	95	175	555	241
4"	4.50	6.88	24.25	11.00
100mm	114	175	616	279
5"	5.00	7.00	28.75	12.50
125mm	127	178	730	318
6"	5.50	7.00	31.31	13.50
150mm	140	178	795	343
8"	6.75	7.25	34.44	15.00
200mm	171	184	875	381
10"	8.00	8.88	42.63	18.00
250mm	203	226	1083	457
12"	9.50	10.13	47.57	21.25
300mm	241	257	1208	540
14"	10.50	10.15	53.38	22.75
350mm	267	258	1356	578
16"	11.75	11.00	59.26	25.00
400mm	298	279	1505	635
18"	12.50	12.25	66.31	26.50
450mm	318	311	1684	673
20"	13.75	14.13	71.69	29.50
500mm	349	359	1821	749
24"	16.00	14.63	84.81	34.00
600mm	406	372	2154	864



* Las bridas retén son estándar en válvulas de 10" (250mm) y de mayor tamaño, y opcionales en las válvulas de 2-8" (50-200mm). Si no se requieren bridas retén, restar 1.00" (25mm). Se permite un adicional de .25-.50" (6-13mm) para la instalación.

Pulgadas
Milímetros

Ventas y servicio al cliente

Para obtener información sobre nuestros locales en todo el mundo, aprobaciones, certificaciones y representantes locales, remítase a lo siguiente:
Sitio web: www.dezurik.com Correo electrónico: info@dezurik.com



250 Riverside Ave. N. Sartell, Minnesota 56377 • Teléfono: 320-259-2000 • Fax: 320-259-2227

DeZURIK, Inc. se reserva el derecho de incluir nuestras modificaciones más recientes en materiales y diseños sin previo aviso y sin que ello implique responsabilidad alguna para la empresa. Las características del diseño, los materiales de construcción y los datos dimensionales, como se describen en este boletín, cumplen únicamente una función informativa y no debería confiarse de ellos, salvo que los confirme DeZURIK, Inc. por escrito. Los planos certificados están disponibles bajo solicitud.