

## 特長

- ソリッドステート出力またはハード接点出力、および外部デバイスモニタリング (EDM) 機能を備える一次安全防護装置 (セーフティ・ライトスクリーンやセーフティ・コントロール・モジュールなど) に絶縁されたセーフティ出力接点を提供。
- IM-T-9Aは、6Aのノーマルオープン二重化出力を3回路装備。
- IM-T-11Aは、6Aのノーマルオープン二重化出力を2回路と6Aのノーマルクローズ非安全補助出力を装備。
- 一次安全防護装置のモニタ入力接続用にノーマルクローズ出力を装備。
- 電源電圧DC24V
- DINレールマウント対応の22.5mm幅のハウジング
- 端子台脱着可



## インターフェイス・モジュールの説明

インターフェイス・モジュールIM-T-9AおよびIM-T-11AはDC 24Vで動作し、DC安全制御装置 (セーフティ・ライトスクリーンやその他のセーフティ・コントロール・モジュール) をAC安全回路に接続するための、絶縁された二重化出力を装備しています。これらのモジュールは、低電流出力定格の安全制御装置の負荷電流容量を高めるためにも使用できます (Fig. 6、8、9参照)。

インターフェイス・モジュールの出力は、ディレー時間20ms以内で、インターフェイス・モジュールを制御する一次安全防護装置からのセーフティ出力の動作に追従します。インターフェイス・モジュールのノーマルオープン出力の定格は、最大6Aで最大AC/DC250Vです。

インターフェイス・モジュールはノーマルクローズ出力接点を2回路 (Y1-Y2とY3-Y4) 装備しており、一次安全防護装置の外部デバイスモニタリング (EDM) 入力に接続するためのK1およびK2ステータス情報を提供します (Fig. 5~9参照)。このモニタ回路により、一次安全防護装置がインターフェイス・モジュールの故障を検出することができます。

各インターフェイス・モジュールの前面にある2つの緑色の表示LEDが、内部リレーK1およびK2の出力ステータスを表示します。



### 警告...

独立した試験を受け安全性が認定されたセーフティ・ライトスクリーンまたはセーフティ・コントロール・モジュール以外では使用しないでください。



### 警告...このインターフェイス・モジュールは、OSHA規制で定義されている動作点防護装置ではありません。

作業員を危険な機械から防護するために、セーフティ・ライトスクリーンやハードガードなど、動作点防護装置を取り付ける必要があります。危険な機械に動作点防護装置を取り付けないと、重大なけがや死亡事故につながることがあります。



## 重要な注意...はじめにお読みください!

弊社は、アプリケーション、設置、操作、および保守に関して完全な説明ができるよう極力努めております。インターフェイス・モジュールの使用法および設置に関するご質問は、裏表紙の電話番号またはメールアドレスに直接ご連絡ください。

すべての機械オペレータ、保守作業員、電気技師、監督者が、このインターフェイス・モジュールの設置、保守、および使用に関するすべての指示と、インターフェイス・モジュールが制御する機械について完全に理解していなければなりません。

このインターフェイス・モジュールの設置と使用にかかわる作業員はすべて、該当するすべてのANSI/NFPA規格を完全に理解していなければなりません。下記の規格は、このインターフェイス・モジュールで制御できる一次安全防護装置の使用に直接関わる規格です。弊社は、いかなる組織の特定の勧告、提供されるいかなる情報の正確さまたは有効性、あるいは特定のアプリケーションについて提供される情報の適切さに関して一切主張しません。

どのようなアプリケーションについても、このインターフェイス・モジュールの使用に関する地方、州、国の法律、規定、法令、規制を満たしていることを、お客様でご確認ください。あらゆる法的要求事項を満たし、このマニュアルに記載されている設置および保守に関する指示をすべて順守するように、特に注意する必要があります。

### 一次安全防護装置の使用に適用される米国規格

ANSI B11 Standards for Machine Tools "Safety Requirements for the Construction, Care and Use"  
(工作機械に関する規格「配備・管理・使用に関する安全性要求事項」)

提供: Safety Director

AMT - The Association for Manufacturing Technology (米国製造技術協会)

7901 Westpark Drive

McLean, VA 22102

Tel.: 703-893-2900

Fax: 703-893-1151

NFPA 79 "Electrical Standard for Industrial Machinery (1997)"

(「産業用機械に関する電気安全規格(1997)」)

提供: National Fire Protection Association (米国防火協会)

1 Batterymarch Park, P.O. Box 9101

Quincy, MA 02269-9101

Tel.: 800-344-3555

ANSI/RIA R15.06 "Safety Requirements for Industrial Robots and Robot Systems"

(「産業用ロボットおよびロボットシステムに関する安全性要求事項」)

提供: Robotic Industries Association (米国ロボット産業協会)

900 Victors Way, P.O. Box 3724

Ann Arbor, MI 48106

Tel.: 734-994-6088

### 一次安全防護装置に関する欧州規格

ISO 12100-1 (EN 292-1) "Safety of Machinery - Basic Concepts, General Principles for Design

(機械の安全性 — 基本概念、設計の一般原則)

Part 1: Basic Terminology, Methodology (基本用語と基本原理)"

ISO 12100-2 (EN 292-2) "Safety of Machinery - Basic Concepts, General Principles for Design

(機械の安全性 — 基本概念、設計の一般原則)

Part 2: Technical Principles and Specifications (技術原理と仕様)"

IEC 60204-1 "Electrical Equipment of Machines (機械の電気設備): Part 1: General Requirements (一般要求事項)"

および特定の機械のための"C"規格もご参照ください。

提供: Global Engineering Documents


15 Inverness Way East

Englewood, CO 80112-5704

Tel.: 800-854-7179

# インターフェイス・モジュール — IM-T-9A and IM-T-11A

## 仕様

電源電圧	DC24V±15% (極性なし)、リップル最大10%																		
消費電力	約2.4W (各チャンネル50mA)																		
電源保護回路	サージ保護																		
出力構成	<p><b>IM-T-9A</b>：ノーマルオープン出力3回路  <b>IM-T-11A</b>：ノーマルオープン出力2回路とノーマルクローズ補助出力1回路</p> <p>各ノーマルオープン出力は、2つの強制ガイド式リレー接点が直列に接続されています (K1-K2)。ノーマルクローズ接点 (31-32) は、K1-K2からの接点が並列に接続されています。</p> <p>接点：AgNi、5 μm金メッキ</p> <p>低電流定格：</p> <p>注意：5 μm金メッキの接点により、低電流/低電圧のスイッチングが可能です。このような低電力アプリケーションでは、複数の接点を直列に接続してもスイッチングが可能です (例：「ドライスイッチング」)。</p> <p>接点の金メッキを保護するために、常に下記の最大値以下でご使用ください：</p> <table border="0"> <tr> <td>最小電圧：AC/DC1V</td> <td>最大電圧：60V</td> </tr> <tr> <td>最小電流：AC/DC5mA</td> <td>最大電流：300mA</td> </tr> <tr> <td>最小電力：5mW(5mVA)</td> <td>最大電力：7W(7VA)</td> </tr> </table> <p>高電流定格：負荷に大きな電流が流れる場合、下記の最小、最大の範囲でご使用ください：</p> <table border="0"> <tr> <td>最小電圧：AC/DC15V</td> <td>最大電圧：AC/DC250V</td> </tr> <tr> <td>最小電流：AC/DC250mA</td> <td>最大電流：6A</td> </tr> <tr> <td>最小電力：5W(5VA)</td> <td>最大電力：200W(1,500VA)</td> </tr> </table> <p>機械的耐久性：50,000,000回            電気的耐久性：150,000回 (負荷電力200W (1,500VA) typ.、抵抗負荷にて)</p> <p>フィードバック接点定格 (Y1-Y2、Y3-Y4)：</p> <table border="0"> <tr> <td>最小電圧：AC/DC1V</td> <td>最大電圧：60V</td> </tr> <tr> <td>最小電流：AC/DC5mA</td> <td>最大電流：300mA</td> </tr> <tr> <td>最小電力：5mW(5mVA)</td> <td>最大電力：7W(7VA)</td> </tr> </table> <p>NOTE：誘導負荷をご使用の際は、トランジェント・サプレッサーのご使用を推奨します。サプレッサーは、負荷の両端に接続してください。サージキラーをユニット出力接点に直接取り付けないでください (P.6の警告参照)。</p>	最小電圧：AC/DC1V	最大電圧：60V	最小電流：AC/DC5mA	最大電流：300mA	最小電力：5mW(5mVA)	最大電力：7W(7VA)	最小電圧：AC/DC15V	最大電圧：AC/DC250V	最小電流：AC/DC250mA	最大電流：6A	最小電力：5W(5VA)	最大電力：200W(1,500VA)	最小電圧：AC/DC1V	最大電圧：60V	最小電流：AC/DC5mA	最大電流：300mA	最小電力：5mW(5mVA)	最大電力：7W(7VA)
最小電圧：AC/DC1V	最大電圧：60V																		
最小電流：AC/DC5mA	最大電流：300mA																		
最小電力：5mW(5mVA)	最大電力：7W(7VA)																		
最小電圧：AC/DC15V	最大電圧：AC/DC250V																		
最小電流：AC/DC250mA	最大電流：6A																		
最小電力：5W(5VA)	最大電力：200W(1,500VA)																		
最小電圧：AC/DC1V	最大電圧：60V																		
最小電流：AC/DC5mA	最大電流：300mA																		
最小電力：5mW(5mVA)	最大電力：7W(7VA)																		
出力応答時間	最大20ms																		
ステータス表示	LED表示 (緑) × 2： K1動作表示 K2動作表示																		
材質	ポリカーボネート																		
保護構造	NEMA 1、IEC IP20準拠 (NEMA 3 (IEC IP54) 以上のエンクロージャ内に設置してください。)																		
設置	35mmDINレール																		
耐振動	10～55Hz 振幅0.35mm (IEC 68-2-6)																		
動作条件	使用周囲温度：0～+50℃ 使用周囲湿度：90%RH (50℃にて；結露しないこと) 熱損失についての考慮事項：P.5の「機械的設置」参照																		
アプリケーション・ノート	調整や交換可能な部品はありません。修理サービスについてはP.11を参照ください。																		
適合規格	 																		

# インターフェイス・モジュール — IM-T-9A and IM-T-11A

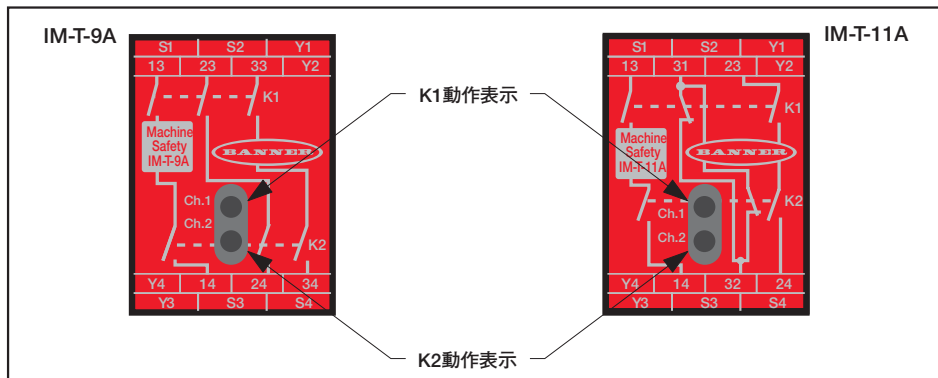


Fig.1 インターフェイスモジュールステータス表示

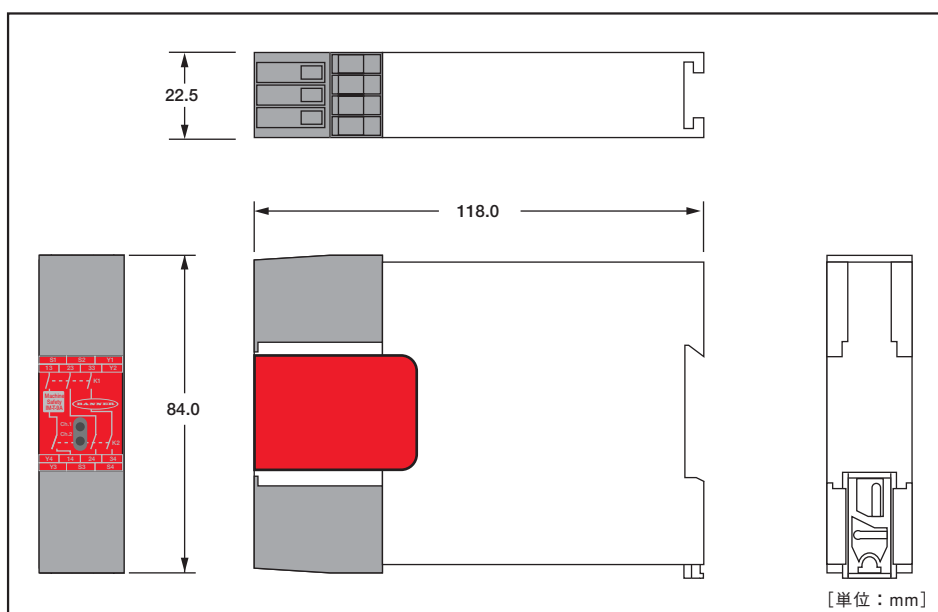


Fig.2 インターフェイスモジュール外形

## 定義

**最終段開閉素子 (FSD) :** OSSD (出力信号スイッチングデバイス) がOFF状態に移行するときに、MPCE (機械一次制御要素) の回路を遮断する安全関連制御システムのコンポーネント。

**出力信号スイッチングデバイス (OSSD) :** 機械の制御システムに接続される電子感知式保護装置 (ESPE) のコンポーネントであり、通常動作時にESPEが起動すると、OFF状態に移行することで応答する。

## 一次安全防護装置に関する要求事項

インターフェイス・モジュールIM-T-9AおよびIM-T-11Aは、一次安全防護装置のセーフティ出力2回路によって駆動されます。一次安全防護装置の設計は、OSHAおよびANSIの「信頼できる制御」要求事項を満たさなければなりません。これらのインターフェイス・モジュールは、外部デバイスモニタリング機能を備える一次安全防護装置以外には使用しないでください(Fig. 5~9とP.10の警告を参照ください)。

すべての一次安全防護装置は、次の条件を満たすことが必要です。

- ノーマルオープン強制ガイド式接点(FSD)を1回路備えること、または
- DC24Vのソリッドステート・セーフティ出力(OSSD)を1回路備えること、および
- 故障発生時に、自己診断により安全(OFF)状態になること、および
- 負荷容量50mA/DC24V±15%を満足すること

NOTE：一次安全防護装置上のOSSDソリッドステート出力には頻繁にパルスが加えられるため、リレーコイルにディザ(うなる音)が発生することがあります。ディザが発生しても、パルス幅が500 $\mu$ s(マイクロ秒)未満でありデューティサイクル( $\frac{t_1}{t_2}$ )が500以上であれば、インターフェイス・モジュールに影響はありません。

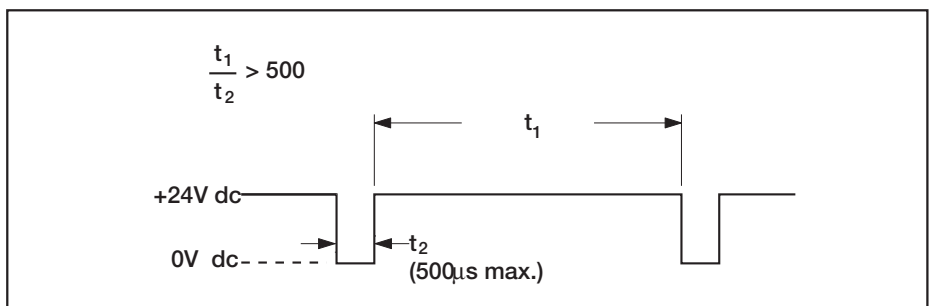


Fig.3 一次安全防護装置からのパルス出力信号に関する要求事項

## 機械的設置

インターフェイス・モジュールは、配線の剥き出しに耐える設計にはなっていないので、お客様の責任においてIEC IP54 (NEMA3) 以上のエンクロージャ内に設置してください。

各インターフェイス・モジュールの外形をFig.2に示します。35mmの標準DINレールに設置してください。

安定した動作を確保するために、仕様範囲を超えていないことをご確認ください。インターフェイス・モジュール周囲の温度が最大周囲温度を超えないように、エンクロージャの熱を放散させる必要があります。発熱を抑えるには、空気抜き、送風(排気ファンなど)、エンクロージャの外表面を適切なものにする、モジュールと他の熱源の間隔をあけるなどの方法があります。(動作条件の仕様参照：使用周囲温度)。



### 警告...

セーフティモジュールを単独で使用しないでください

- 1) 非常停止スイッチ、両手操作式スイッチ、セーフティ・インターロックスイッチ、または類似する装置を、絶対に、インターフェイス・モジュールに直接接続しないでください。
- 2) 必ず、インターフェイス・モジュールの端子Y1-Y2およびY3-Y4を一次安全防護装置のモニタ入力に接続してください(Fig. 4~9参照)。

インターフェイス・モジュールには、自己診断に必要な回路がありません。装置内部や外部の装置(スイッチや非常停止ボタンなど)に一箇所でも異常が発生すると、検出できないので危険な状態が生じる可能性があります。このインターフェイス・モジュールを、確実に制御できる一次安全防護装置に正しく接続しないと、重大なけがや死亡事故につながる危険があります。

# インターフェイス・モジュール — IM-T-9A and IM-T-11A

## 配線

インターフェイス・モジュールは、多種の一次安全防護装置と組み合わせて使用できます。また、多数の機械制御回路に接続することもできますが、出力接点の正確な配線を示すことはできません。一般的には、次のガイドラインに従ってください。

インターフェイス・モジュールの出力接点にはディレー機能がありません。出力接点は、一次安全防護装置の制御接点がオープンしてから20ms以内にオープンします。

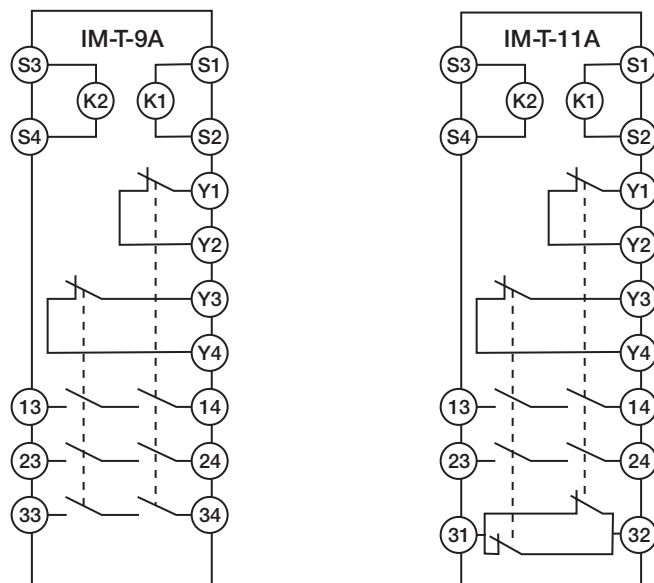


Fig.4 インターフェイス・モジュールの端子配列



**注意...**  
感電の危険

接続する前に必ず、インターフェイス・モジュール、一次安全防護装置、および制御対象の機械の電源をすべて切ってください。電気的な設置および配線は、必ず管理士が行い、NEC (米国電気工事規程)、IEC 60204-1、2、および該当する地方の基準、法律を順守してください。



**警告...**  
アークサプレッサーの使用

アークサプレッサーをご使用の際は、機械一次制御要素 (MPCE1、MPCE2) のアクチュエータコイルと並列に接続してください。サプレッサーをインターフェイス・モジュールの出力接点と並列には決して接続しないでください。サプレッサーがショートして機能しなくなる可能性があります。インターフェイス・モジュールの出力接点をまたいで直接接続した場合、ショートしたアークサプレッサーによって、重大なけがや死亡事故につながる危険があります。

## 制御対象の機械への接続

Fig.5～9の配線図は、インターフェイス・モジュールのセーフティ出力2回路から機械一次制御要素 (MPCE1およびMPCE2) への一般的な接続を示しています。機械一次制御要素はインターフェイス・モジュール外部の電動式デバイスであり、制御対象の機械への電源を即時停止し、(必要に応じて)危険な動作を抑制して機械を停止します (ANSI B11.19セクション5.2:「停止制御装置」参照)。

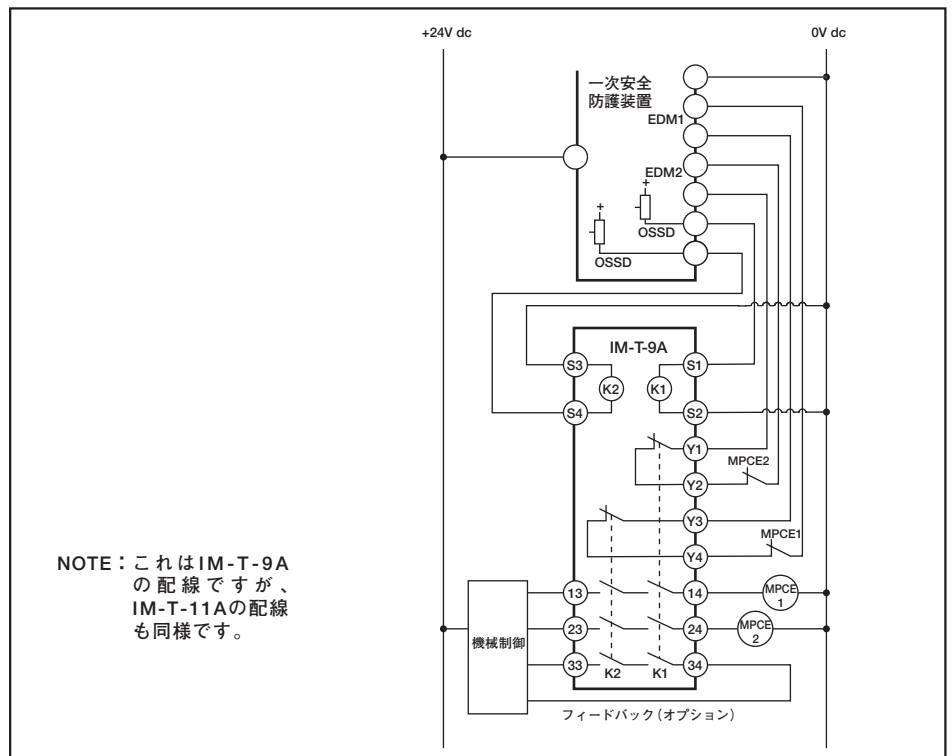


Fig.5 PNPセーフティ出力2回路とモニタ入力2回路を備える2ch一次安全防護装置への一般的な配線

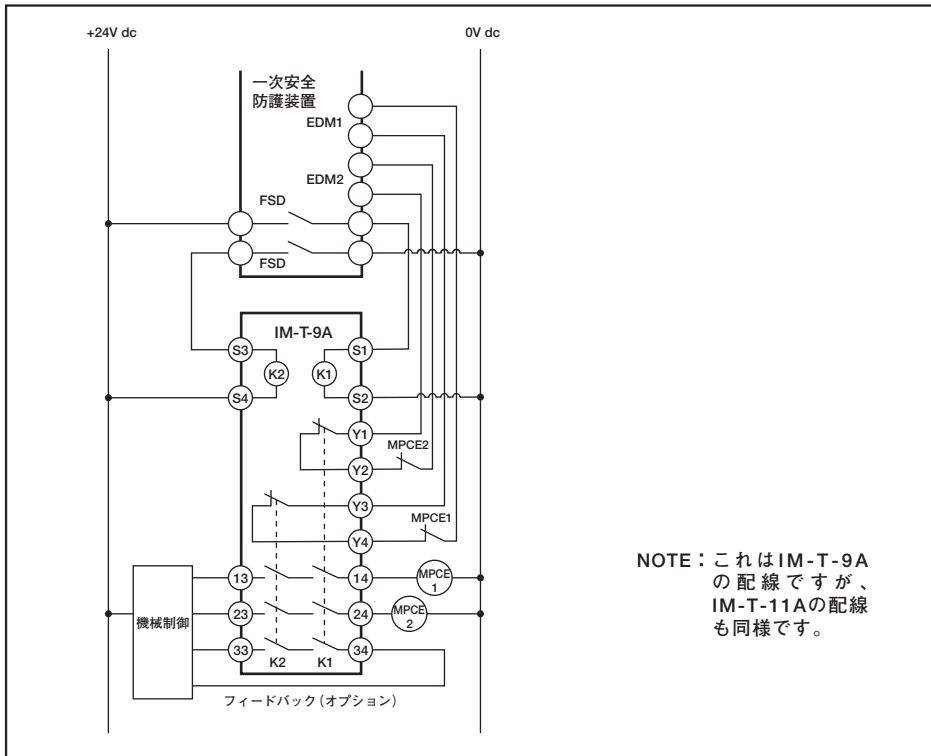


Fig.6 ハード接点セーフティ出力2回路 (FSD1およびFSD2)とモニタ入力2回路を備える2ch一次安全防護装置への一般的配線

NOTE: これはIM-T-9Aの配線ですが、IM-T-11Aの配線も同様です。

## MPCEに関する注意

信頼できる制御を実現するには、2つの機械一次制御要素 (MPCE) によって機械の危険を制御する必要があります。各MPCEは、機械の危険な動作をその他の部分の状態に関係なく、ただちに停止できなければなりません。1つの一次制御要素しかない機械もあります。このような機械では、単一のMPCEの回路をもう1つ追加して二重化する必要があります。

MPCEは、一時安全防護装置のモニタ接点フィードバック入力に接続される強制ガイド式補助接点を、少なくとも1つ備えていなければなりません (配線図参照)。

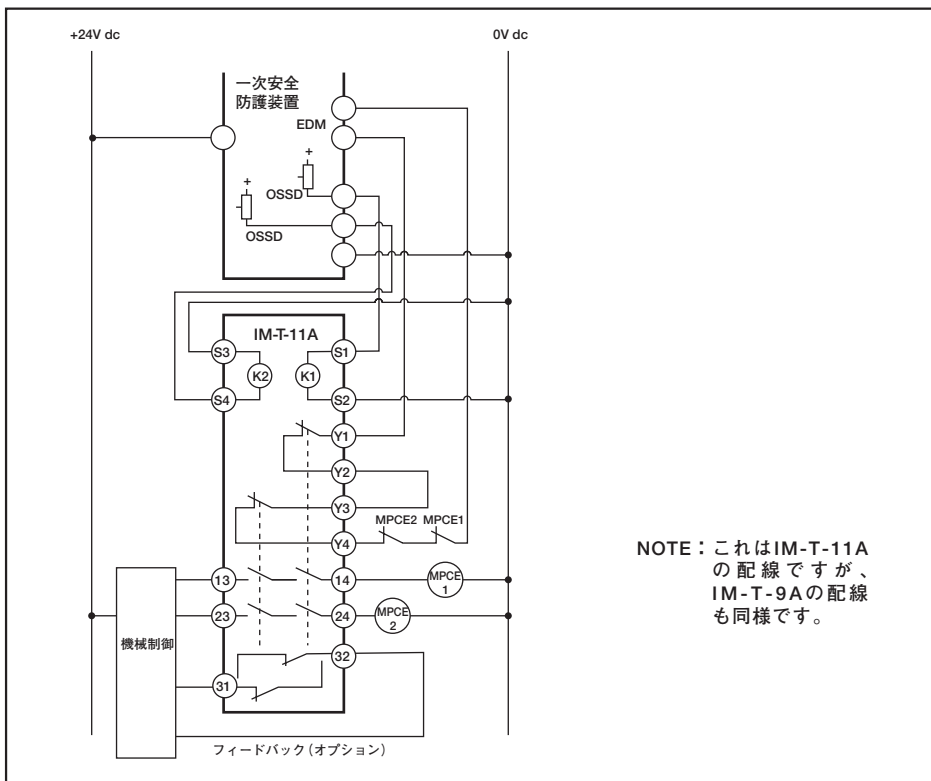


Fig.7 PNPセーフティ出力2回路とモニタ入力1回路を備える2ch一次安全防護装置への一般的配線

NOTE: これはIM-T-11Aの配線ですが、IM-T-9Aの配線も同様です。



## 注意...

FSD1がDC+24Vに、FSD2がDC 0Vに切り替わると (Fig.6および8)、S1、S2、S3、およびS4に接続するワイヤ間のショートがただちに検出され、K1およびK2がオープンします。ただし、ショートによってFSD1接点とFSD2接点に大きな電流が流れるため、FSD1とFSD2に接続されたDC24V電源からの電流をヒューズで制御するか、最大6Aに制限する必要があります。そうしない場合、一次安全防護装置が損傷することがあります。



# インターフェイス・モジュール – IM-T-9A and IM-T-11A



## 注意... 感電の危険

接続する前に必ず、インターフェイス・モジュール、一次安全防護装置、および制御対象の機械の電源をすべて切ってください。電気的な設置および配線は、必ず管理士が行い、NEC（米国電気工事規程）、IEC 60204-1、2、および該当する地方の基準、法律を順守してください。



## 警告... アークサプレッサーの使用

アークサプレッサーをご使用の際は、機械一次制御要素（MPCE1、MPCE2）のアクチュエータコイルと並列に接続してください。サプレッサーをインターフェイス・モジュールの出力接点と並列には決して接続しないでください。サプレッサーがショートして機能しなくなる可能性があります。インターフェイス・モジュールの出力接点をまたいで直接接続した場合、ショートしたアークサプレッサーによって、重大なけがや死亡事故につながる危険があります。



## 警告... 1ch制御

Fig.9に示した1ch制御は、PSDとインターフェイス・モジュールを同じエンクロージャ内に設置する場合のみ使用します。P.10の1ch制御を参照ください。

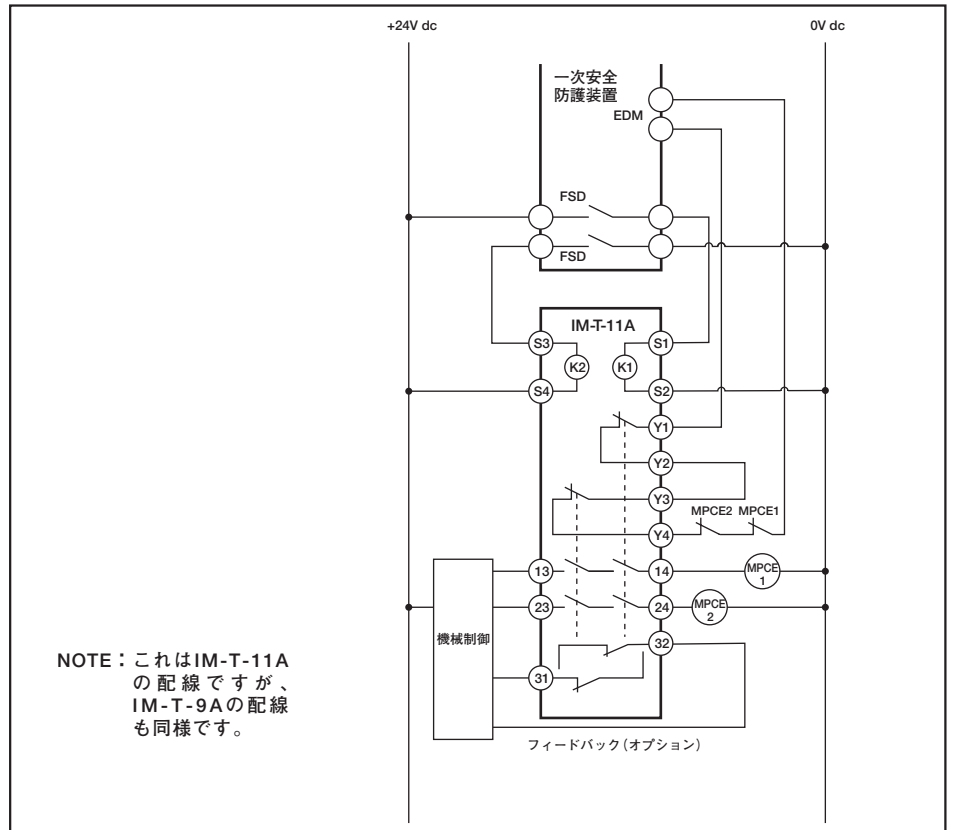


Fig.8 ハード接点セーフティ出力2回路（FSD1およびFSD2）とモニタ入力1回路を備える2ch一次安全防護装置への一般的配線

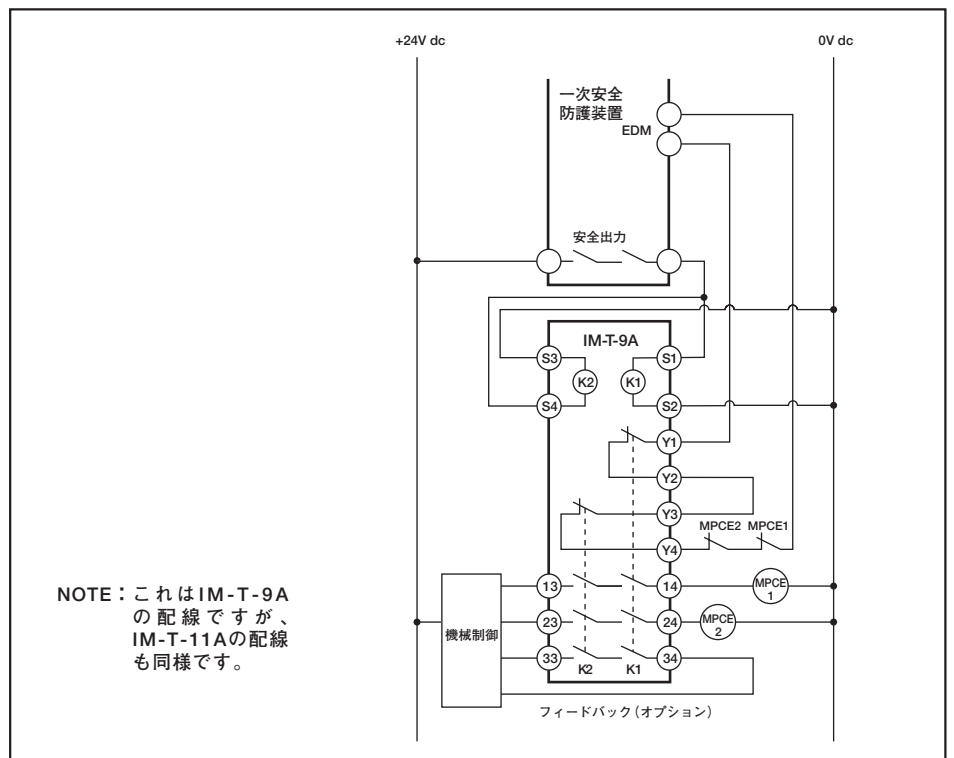


Fig.9 二重化リレーセーフティ出力1回路（1ch制御）とモニタ入力1回路を備える一次安全防護装置への一般的配線

信頼できる制御を実現するためには、すべてのMPCEにノーマルクローズ強制ガイド式モニタ接点が1つ以上必要です。Fig.5～9に示したように、各MPCEのノーマルクローズモニタ接点は、一次安全防護装置のモニタ接点フィードバック入力に接続します。動作中に、MPCEがクローズ状態で故障すると、関連するモニタ接点がオープンのままになります。その結果、一次安全防護装置がMPCE故障を検出し、以後の機械サイクルが防止されます。

機械の危険な動作を停止するには、さまざまなタイプの機構が使われます。たとえば、機械式ブレーキシステム、クラッチメカニズム、およびブレーキとクラッチの組み合わせなどです。また、停止機構の制御は油圧式や空気式である場合があります。このためMPCEは、さまざまな電磁接触器や電気機械式バルブなどの制御機構の一つとなります。お客様の機械のマニュアルで、インターフェイス・モジュールの出力接点の接続について疑問がある場合は、機械メーカーへお問い合わせください。MPCEへの接続に関する詳細は、機器の製造者にお問い合わせください。

## 2ch制御 (Fig. 5、6、7、および8) :

2ch制御によって、一次安全防護装置が制御ワイヤの危険な故障を検出できます。2ch制御は、制御ワイヤの危険を排除できない場合に利用してください。

一次安全防護装置の出力は少なくとも、P. 5に記載した要求事項を満たさなければなりません。一次安全防護装置によって、これらの出力の故障を監視する必要があります。さらに、単一の出力故障が発生しても正常な停止動作が妨げられてはならず、故障が直るまで次のサイクルが始まってはなりません。

## 1ch制御 (Fig.9) :

一次安全防護装置に二重化セーフティ出力が1つしかない場合に1ch制御が可能です。しかし、1チャンネルの配線では、(一次安全防護装置の出力からインターフェイス・モジュールの入力へ接続される)制御用ワイヤの非安全な故障の可能性をなくす必要があります。そのための方法として、一次安全防護装置とインターフェイス・モジュールを、同じエンクロージャ内に隣合せて設置してください。

一次安全防護装置の二重化セーフティ出力は、強制ガイド式接点からの、直列接続された複数のノーマルオープン接点から構成されていなければなりません。一次安全防護装置によって、これらの接点の故障を監視する必要があります。さらに、単一の接点故障が発生しても正常な停止動作が妨げられてはならず、故障が直るまで次のサイクルが始まってはなりません。この種の出力の一例として、バナー非常停止セーフティモジュールのセーフティ出力があります。

## MPCEに関する注意

信頼できる制御を実現するには、2つの機械一次制御要素 (MPCE) によって機械の危険を制御する必要があります。各MPCEは、機械の危険な動作をその他の部分の状態に関係なく、ただちに停止できなければなりません。1つの一次制御要素しかない機械もあります。このような機械では、単一のMPCEの回路をもう1つ追加して二重化する必要があります。

MPCEは、一時安全防護装置のモニタ接点フィードバック入力に接続される強制ガイド式補助接点を、少なくとも1つ備えていなければなりません (配線図参照)。



### 警告... MPCEモニタリング

MPCEモニタ回路によって主停止制御要素内の危険な故障を検出できるように、制御リレーなど、すべての機械一次制御要素 (MPCE) は強制ガイド式接点を装備していなければなりません。このモニタリングは、一次安全防護装置のセーフスイッチポイント、インターフェイス・モジュール、MPCE要素にまで及びます。このモニタリングの効果を高めるために、危険を制御する二重化MPCEを最低2つ備える必要があります。これにより、一方のMPCEの危険な故障 (接点の溶着など) が検出され、他方のMPCEにより危険部が停止され、次の機械サイクルも防止されます。

MPCEが危険を生み出す最終的な電気制御装置であり (すなわち、リレーや接触器ではない)、監視用の強制ガイド式接点 (ソレノイドなど) を持たない場合、MPCEの単一コンポーネントに異常や障害が発生しても、次の機械サイクルが防止され、危険な状況もたらされないことを確認してください。

NOTE : MPCEモニタリングは、外部デバイスモニタリング (EDM)、MPCEフィードバック、およびリレーバックチェックとも呼ばれています。



## 注意 ...

点検は電源を切ってから行ってください

初期点検を行う前に、制御する機械のすべての電源が切られているかをご確認ください。機械制御要素の電源が入っていると、セーフティ・モジュールの端子台に高電圧がかかります。機械制御要素の電源が入っているか、またはその可能性がある場合は、十分にご注意ください。

## 初期点検手順

NOTE：インターフェイス・モジュールは、Fig.5～9の配線図に従ってインターフェイス・モジュールに接続された適切な一次安全防護装置によってその動作が制御される場合のみ、安全に使用することができます。

点検手順：

- 1) 機械制御要素の電源を切ってください(左記注意参照)。
- 2) 製品マニュアルと装置メーカーの注意事項に従って、インターフェイス・モジュールを制御する一次安全防護装置が正常に動作していることを確認してください。
- 3) 配線図に従って、制御する一次安全防護装置にインターフェイス・モジュールが正しく接続されていることを確認してください。
- 4) 制御する一次安全防護装置が製品マニュアルと装置メーカーの注意事項に従って動作しているときに、インターフェイス・モジュールのすべての出力接点が、一次安全防護装置のセーフティ出力接点の動作に正確に追従することを確認してください。

端子台を装着する際は、端子台の溝をフレームのスロットに入れてください。

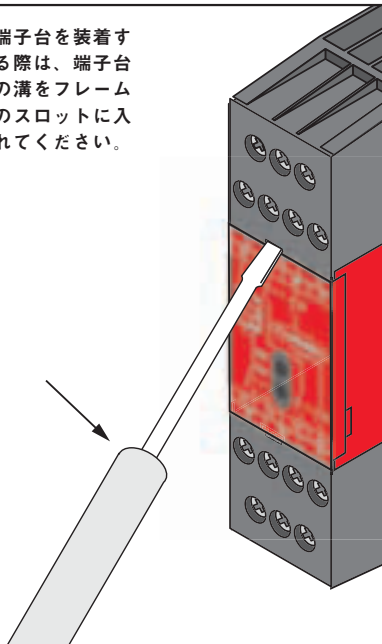


Fig.10 端子台を取り外すには、小型のドライバーをスロットに挿入し、楔子の要領で押し上げてください。

## 定期点検

このインターフェイス・モジュールを制御する一次安全防護装置の製品マニュアルに規定されている間隔で、上記の点検手順を実施してください。

## 修理

NOTE：IM-T-9A/IM-T-11Aインターフェイス・モジュールの修理はしないでください。現場で交換可能な部品はありません。修理または代替が必要な際は、販売店へご依頼ください。

インターフェイス・モジュールを返品する場合は、次の手順に従ってください：

- 1) 裏表紙の下に記載された住所および電話番号、または販売店にご連絡ください。どのような問題が発生しているかトラブルシューティング致します。不具合と認められる場合は、販売店にご返却お願い致します。
- 2) インターフェイス・モジュールは慎重に梱包してください。返品時に発生した破損については、保証の対象外とさせていただきます。



保証：製品保証期間は1年と致します。当社の責任により不具合が発生した場合、保証期間内にご返却頂きました製品については無償で修理または代替致します。ただし、お客様によるダメージや、アプリケーションが適切でなく製品動作が不安定な場合等は、保証範囲外とさせていただきます。