



Série QS18 fibres optiques et suppression de l'arrière-plan réglable

Longueur d'onde

Rouge	660 nm
IR (infrarouge) (fibres optiques en verre)	940 nm

Réglage

potentiomètre (fibres optiques)
réglage valeur limite (suppression
arrière-plan réglable)

Alimentation

Tension de service U_B	10...30 V dc
Taux d'ondulation $V_{\text{crête à crête}}$	$\leq 10 \%$
Consom. propre à vide I_0	$\leq 25 \text{ mA}$
Retard à la disponibilité t_v	100 ms

Protections

inversion de polarité
court-circuits (contrôle cyclique)

Sortie

Complémentaire	commutation sombre/claire
Courant de service nominal I_e	$\leq 100 \text{ mA}$
Fréquence de commutation	714 Hz (suppression arrière-plan réglable) 833 Hz (fibres optiques)

Hystérésis (...AF)

< 2 mm à 100 mm valeur limite
< 0,5 mm à 50 mm valeur limite
< 0,1 mm à 20 mm valeur limite

Matériaux

Boîtier	polycarbonate/ABS
Indice de protection (IEC 60529/EN 60529)	IP67
Temp. de fonctionnement	0...+55 °C (suppression arrière- plan réglable) -20...+70 °C (fibres optiques)
Câble	2 m, PVC, 4 x 0,5 mm ²
Connecteur*	<i>pico-style</i> ($\varnothing 8 \text{ mm}$) (...Q7, ...Q8) <i>euro-style</i> (M12 x 1) (...Q5, ...Q8)

Visualisations par LED

Jaune	lumière détectée
Verte	tension de service
Jaune clignotante	faible gain
Verte clignotante	surcharge

Accessoires

Equerres de montage

SMBQS18AF	30 674 67	équerre de montage pour ...AF
SMB312S	37 092 00	équerre de montage, latéral (sauf ...AF)

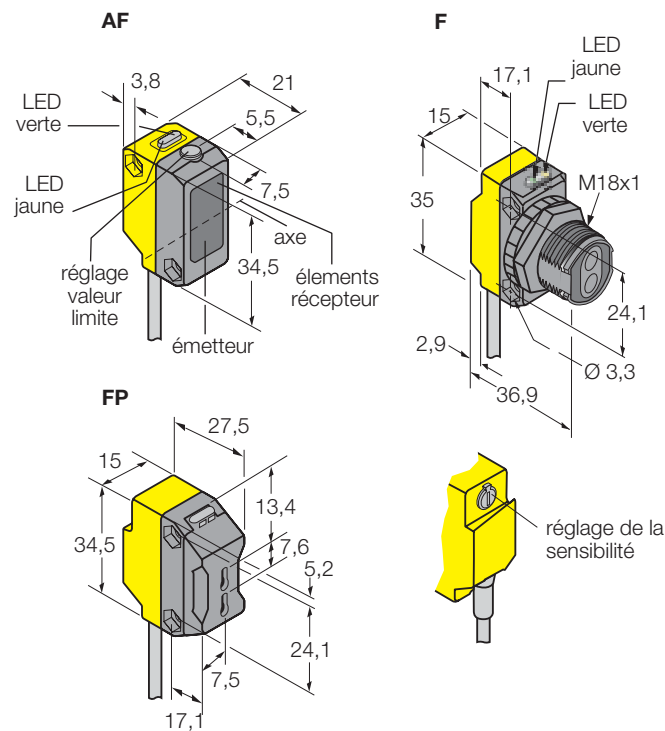
Connecteurs

KP4-2/S90	80 072 90	<i>pico-style</i> , droit
WKP4-2/S90	80 073 26	<i>pico-style</i> , coudé
WAK4-2/P00	80 070 46	<i>euro-style</i> , droit
WWAK4-2/P00	80 071 48	<i>euro-style</i> , coudé

* Pour les dimensions du connecteur intégré *pico-style* (...Q7) et du connecteur intégré *euro-style* (...Q8).

Dimensions [mm]

● Câble

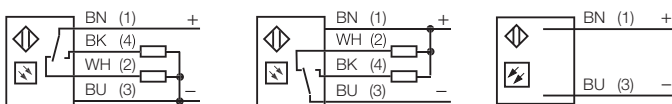


● Connecteur



Schéma de raccordement

PNP complémentaire NPN complémentaire émetteur

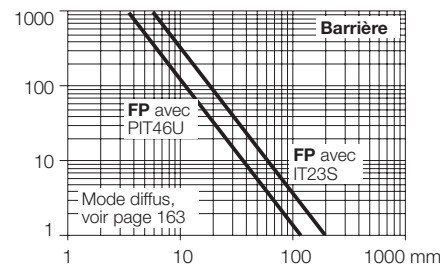


Série QS18

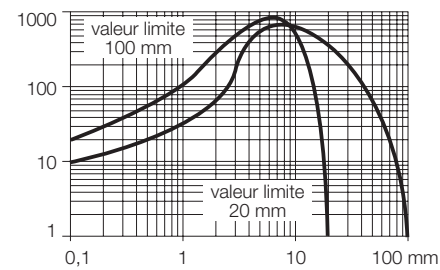
fibres optiques et suppression de l'arrière-plan réglable

Courbe de gain de détection:
en fonction de la distance

Fibres optiques



Suppr. arrière-plan réglable**



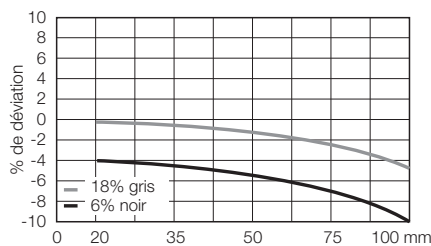
	Portée max. [mm]/ Type de fibres	Source de lumière	Sortie*	Raccordement	Type	No. d'identité
	plastique	rouge	PNP	câble	QS18VP6FP	30 662 24
	plastique	rouge	PNP	connecteur	QS18VP6FPQ (ø 8 mm)	30 662 25
	plastique	rouge	PNP	connecteur	QS18VP6FPQ7 (ø 8 mm)	30 664 46
	plastique	rouge	PNP	connecteur	QS18VP6FPQ8 (M12 x 1)	30 664 68
	verre	IR	PNP	câble	QS18VP6F	30 027 96
	verre	IR	PNP	connecteur	QS18VP6FQ (ø 8 mm)	30 027 97
	20...100	rouge	PNP	câble	QS18VP6AF100	30 655 02
	20...100	rouge	PNP	connecteur	QS18VP6AF100Q (ø 8 mm)	30 655 03
	20...100	rouge	PNP	connecteur	QS18VP6AF100Q5 (M12 x 1)	30 683 26

* Aussi disponible en version NPN.

** Les modèles QS18AF ne sont pas disponibles avec connecteur intégré *pico-style* (...Q7) ou avec connecteur intégré *euro-style* (...Q8).

Interprétation de la déviation des courbes de limites

La courbe de déviation en % représente la variation de la distance nominale d'un objet noir (6% de réflexion) et d'un objet gris (18% de réflexion) par rapport à une carte blanche (90% de réflexion).



Sous réserve d'erreurs ou de modifications • Edition 12.02 • P/N FD090



ATTENTION! Les détecteurs décrits dans cette notice ne disposent pas de dispositifs nécessaires pour pouvoir être utilisés dans des applications de protection de personnes. Une panne du détecteur ou un mauvais fonctionnement peut entraîner l'activation ou la désactivation de la sortie. Ces produits ne doivent pas être utilisés comme système de détection dans une application de sécurité de personnes.