

Tour lumineuse TL30F

Voyants de visualisation à plusieurs couleurs à usage général

Spécifications EZ-LIGHT



- LED de visualisation à plusieurs couleurs robustes, économiques et faciles à installer
- Couleurs éclairées faciles à repérer permettant d'informer et de guider l'opérateur sur l'état de l'application
- Peut afficher jusqu'à 5 couleurs
- Appareil compact et entièrement autonome – pas besoin de contrôleur
- Insensibles à la lumière ambiante et aux interférences EMI et RFI
- Entrée bi modale
- Fonctionnement en 18 à 30 Vcc ou 24 Vca
- Pas besoin d'assemblage

Modèles

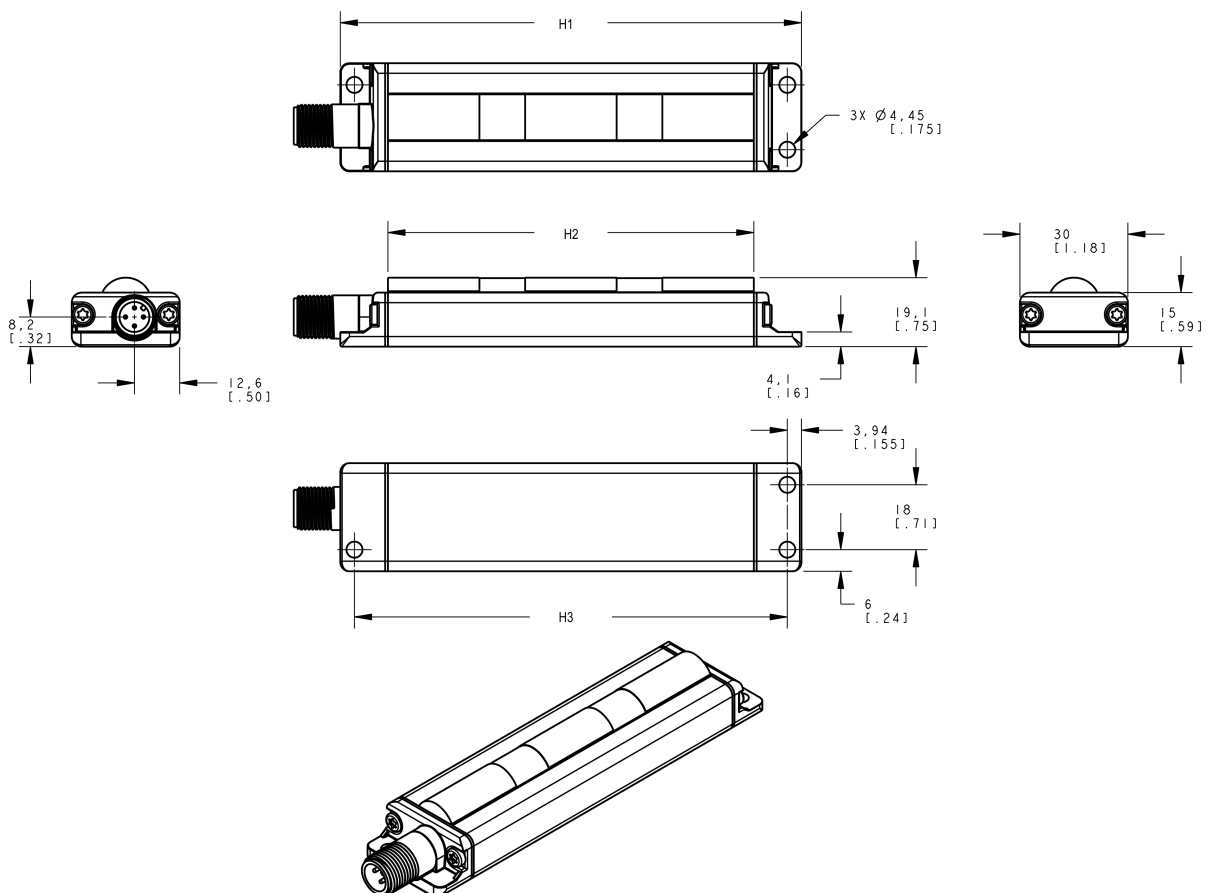
Modèle	Nombre de couleurs	Raccordement	Fonction du voyant (LED)*	Entrées
TL30FGYR	3	Câble intégré de 2 m	3 couleurs : Vert, jaune, rouge	Deux modes de fonctionnement (NPN ou PNP)
TL30FGYRQ		Connecteur de type Euro M12 intégré à 4 broches		
TL30FWBGYR	5	Câble intégré de 2 m	5 couleurs : Blanc, bleu, vert, jaune, rouge	
TL30FWBGYRQ		Connecteur de type Euro M12 intégré à 8 broches		

* La première couleur indiquée est celle du bas, les autres se suivent dans l'ordre. Contacter l'usine pour d'autres couleurs ou d'autres combinaisons de couleurs.

Spécifications

caractéristique	Description
Alimentation et courant	de 18 à 30 Vdc (ondulation de 10% max.) ou 21 à 27 Vca à 15 mA max. par couleur de LED
Voyants	Les LED sont indépendamment sélectionnées : Verte, rouge, jaune, bleue ou blanche ; 3 ou 5 couleurs selon le modèle
Temps de réponse de l'entrée	Voyant marche/arrêt : 10 ms (max.)
Construction	Boîtier en aluminium peint en noir ; embouts de polyester thermoplastique ; barre lumineuse acrylique
Indice de protection	IEC IP65
Raccordements	Intégral à 4 ou 8 broches de type Euro QD, ou câble intégral de 2 m (6.5'), selon le modèle
Conditions d'utilisation	-40° à +50° C (-40° à +122° F)
Certifications	En attente d'approbations

Dimensions



Hauteur de la tour (H)		
	Modèles à 3 couleurs	Modèles à 5 couleurs
H1	128,1 mm	204,3 mm
H2	101,6 mm	177,8 mm
H3	120,2 mm	196,4 mm

Raccords – Modèles à 3 couleurs

Entrée PNP	Entrée NPN	Code :
		1 = Brun 2 = Blanc 3 = Bleu 4 = Noir C1 = Couleur 1 C2 = Couleur 2 C3 = Couleur 3

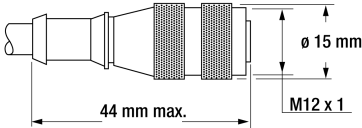

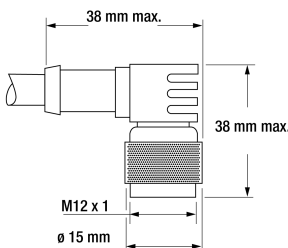
Raccords – Modèles à 5 couleurs

Entrée PNP	Entrée NPN	Code :
		1 = Blanc 2 = Brun 3 = Vert (non utilisé) 4 = Jaune/Noir* 5 = Gris 6 = Rose 7 = Bleu 8 = Rouge (non utilisé) C1 = Couleur 1 C2 = Couleur 2 C3 = Couleur 3 C4 = Couleur 4 C5 = Couleur 5

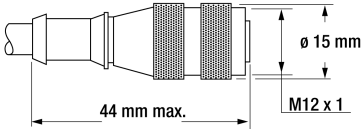
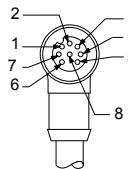
* Les modèles avec câble intégré utilisent un fil noir ; les modèles avec raccord utilisent un fil jaune

Connecteurs à montage rapide (QD)

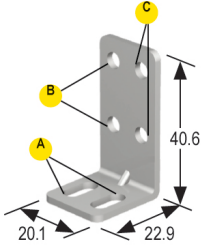
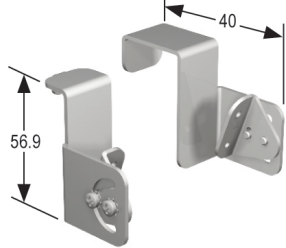
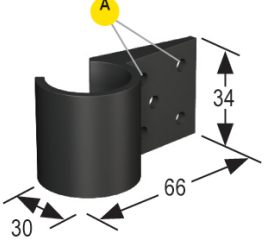
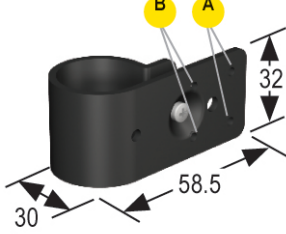
Câbles à 4 broches de Type Euro, extrémité simple

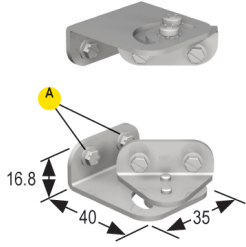
Type	Modèle	Longueur	Dimensions	Brochage
M12 à 4 broches droit	MQDC-406 MQDC-415 MQDC-430	2 m 5 m (15') 9 m (30')		
M12 à 4 broches coudé	MQDC-406RA MQDC-415RA MQDC-430RA	2 m 5 m (15') 9 m (30')		1 = Brun 2 = Blanc 3 = Bleu 4 = Noir

Connecteurs à montage rapide (QD)

Type	Modèle	Longueur	Dimensions	Brochage
M12 à 8 broches droit	MQDC2S-806 MQDC2S-815 MQDC2S-830	2 m 5 m 9 m (30')		Femelle 
				1 = Blanc 2 = Brun 3 = Vert 4 = Jaune 5 = Gris 6 = Rose 7 = Bleu 8 = Rouge

Supports de montage

Modèle	Caractéristiques	Dimensions (Toutes les dimensions en mm)
SMBPVA1	<ul style="list-style-type: none"> • Équerre à angle droit • Place pour accessoires M4 • Acier inoxydable 303 	
		<p>Distance entre les axes des trous : A=10,2 / B à B=18,0 / B à C=10,2</p> <p>Dimensions des trous : A=10,0 x 4,8 / B, C=∅ 4,6</p>
SMBPVA11	<ul style="list-style-type: none"> • Paire d'équerres orientables en deux parties pour monter l'indicateur sur le système de rack métallique de 5/16" • Fentes d'articulation pour rotation de 90° 	
SMBPVA2	<ul style="list-style-type: none"> • Jeu de 4 équerres moulées • S'enclique sur un tuyau standard de 28 mm de diamètre • 2 pour TL30F 	
		<p>Distance entre les axes des trous : A=18,8</p> <p>Dimension du trou : A=∅ 4,4</p>
SMBPVA6	<ul style="list-style-type: none"> • Jeu de 4 équerres moulées • S'enclique sur un tuyau standard de 28 mm de diamètre • 2 pour TL30F 	

Modèle	Caractéristiques	Dimensions (Toutes les dimensions en mm)
		Distance entre les axes des trous : A, B, A à B=18,0 Dimension du trou : A=∅ 3,2
SMBPVA9	<ul style="list-style-type: none"> • Paire d'équerres orientables en 2 parties • Conçu pour monter l'indicateur "à l'envers" 	 Distance entre les axes des trous : A=18,0 Dimension du trou : A=∅ 5,0


AVERTISSEMENT . . . Ne pas utiliser pour la protection de personnes

Ce produit ne doit pas être utilisé comme système de détection pour la protection de personnes car cela pourrait conduire à des blessures graves ou à des décès.

Ce produit ne comprend PAS les dispositifs nécessaires leur permettant d'être utilisés dans des applications de protection de personnes. Une panne du détecteur ou un mauvais fonctionnement peut entraîner l'activation ou la désactivation de la sortie. Veuillez vous reporter au catalogue Produits de sécurité Banner en vigueur concernant les produits de sécurité conformes aux normes OSHA, ANSI et IEC pour la protection de personnes.



Garantie : Banner Engineering Corp. procédera gratuitement à la réparation ou au remplacement des produits de sa fabrication qui s'avèrent être défectueux au moment où ils sont renvoyés à l'usine pendant la période de garantie. Cette garantie ne couvre pas les dommages ou la responsabilité concernant les applications inappropriées des produits Banner. Cette garantie annule et remplace toute autre garantie expresse ou implicite.