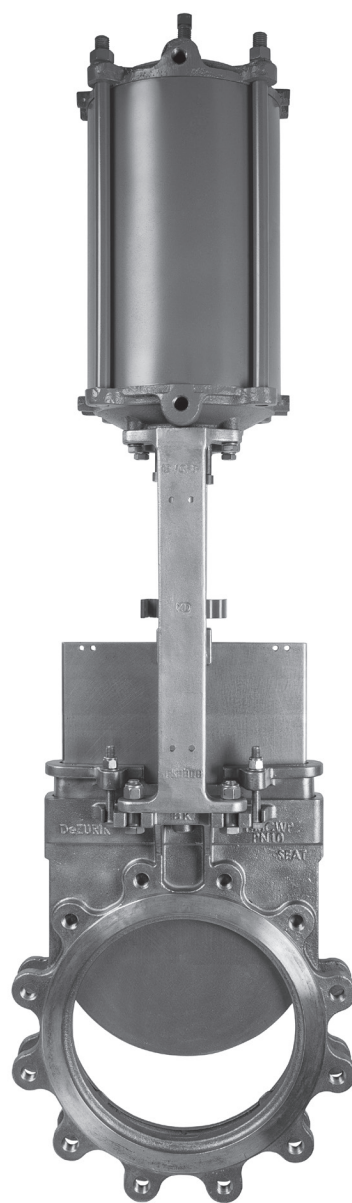




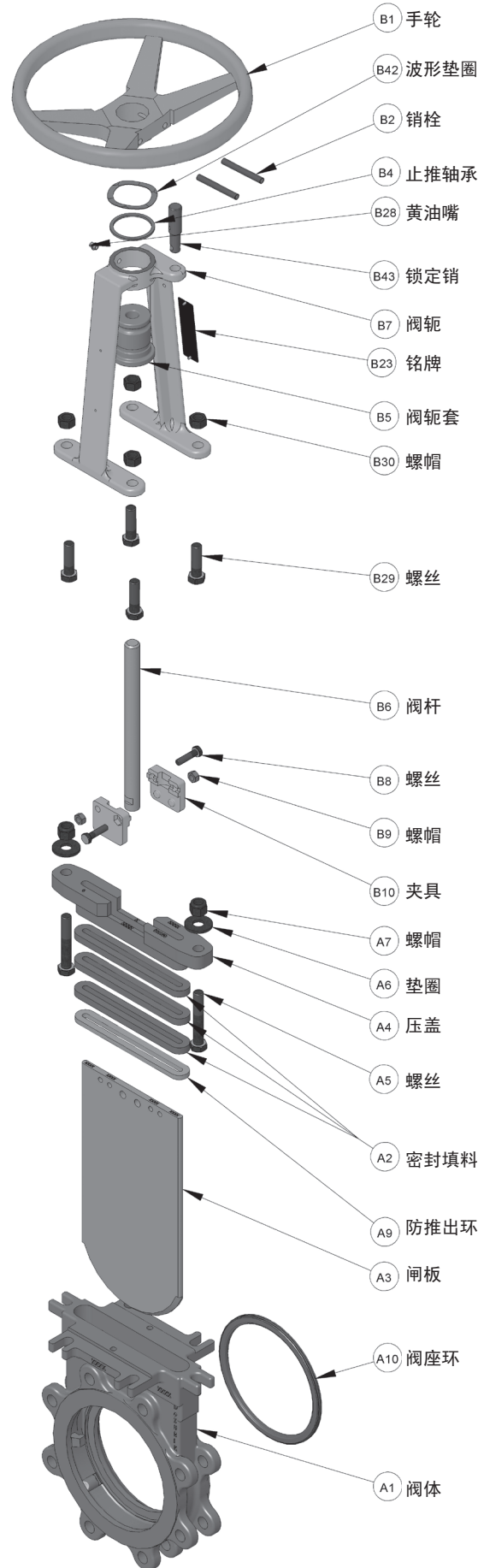
## DeZURIK KGC-ES

使用寿命延长型  
铸造不锈钢刀闸阀  
技术规格



# 结构材料

项目	说明	材料
A1	阀体	304 不锈钢, ASTM A351 CF8
		316 不锈钢, ASTM A351 CF8M
		317 不锈钢, ASTM A351 CG8M
		254-SMO 不锈钢, ASTM A351 CK3MCuN
		2205 双相不锈钢, ASTM A890 CD3MN
A2	密封填料	哈氏合金 C 276, ASTM A494 CW12MW
		ASP - 自动调节式 PTFE 编织密封填料, 配 AFLAS 氟橡胶芯, 最高温度达 400°F (205°C) (pH 值范围: 0-14)
		SMP - PTFE 编织密封填料, 最高温度达 500°F (260°C) (pH 值范围: 0-14)
		TDP - 干燥应用环境, 干燥 PTFE 编织密封填料, 固体 PTFE 芯, 最高温度达 500°F (260°C) (pH 值范围: 0-14)
		HTP - 耐高温编织密封填料, 最高温度达 650°F (343°C) (pH 值范围: 1-12)
		HMP - 耐高温编织密封填料, 配金属平板环, 最高温度达 1000°F (540°C) (pH 值范围: 3-10)
A3	闸板	FGP - 食品级密封填料, 最高温度达 450°F (232°C) (pH 值范围: 3-11)
		304 不锈钢, ASTM A240
		316 不锈钢, ASTM A240
		317 不锈钢, ASTM A240
		17-4 不锈钢 H900 热处理, ASTM A564
		254 - SMO 不锈钢, ASTM A240
		2205 双相不锈钢, ASTM A276
哈氏合金 C 276, ASTM B574		
A4	压盖	与阀体材料相同
A5	螺丝	304 不锈钢
A6	垫圈	304 不锈钢
A7	螺帽	304 不锈钢
A9	防推出环	410 不锈钢, ASTM A240
		PTFE, 玻纤填充, 最高温度达 500°F (260°C) (pH 值范围: 0-14)。配合 SMP、TDP、ASP 和 FGP 密封填料使用。
		充分燃烧的铜线织物结构的方形编织平板, 最高温度达 1000°F (540°C) (pH 值范围: 3-10)。配合 HMP 密封填料使用。
		碳纤维增强型石墨, 最高温度达 800°F (427°C) (pH 值范围: 1-12)。配合 HTP 密封填料使用。
A10	阀座环*	CR - 氯丁二烯, 最高温度达 180°F (83°C)
		NBR - 丙烯腈-丁二烯, 最高温度达 180°F (83°C)
		EPDM - 乙烯、丙烯和二烯三元共聚物, 最高温度达 250°F (122°C)
		FKM - 氟橡胶, 最高温度达 400°F (204°C)
		17-4 PH 不锈钢 H900 热处理
		CRW - 去白氯丁二烯, 最高温度达 140°F (60°C)
		PTFE - 聚四氟乙烯, 白色, 最高温度达 450°F (230°C)
增强型 PTFE - 聚四氟乙烯, 最高温度达 500°F (260°C)		
B1	手轮	涂漆, 铸铁
B2	柱形插销	碳钢或 420 不锈钢
B4	止推轴承	浸油青铜
B5	阀轭套	铝青铜
B6	阀杆	304 不锈钢
B7	阀轭	铸钢或 304 不锈钢
B8	螺丝	镀锌钢或 18-8 不锈钢
B9	螺帽	镀锌钢或 18-8 不锈钢
B10	夹具	304 不锈钢
B23	铭牌	316 不锈钢
B28	黄油嘴	镀锌钢
B29	螺丝	镀锌钢或 18-8 不锈钢
B30	螺帽	镀锌钢或 18-8 不锈钢
B42	波形垫圈	304 不锈钢
B43	锁定销	304 不锈钢



\*可更换阀座环是软密封阀座的标配件, 也是金属阀座的选配件。一体铸造的金属阀座材料与阀体材料相同。

# 阀门特性

## 关闭性能

弹性阀座	防漏/防滴漏
金属阀座	符合 MSS SP-81 和 TAPPI TIS 405-8 标准

## 额定压力

2-48" (50-1200mm)	150 psi C.W.P. (1030 kPa)
可选 30 和 36" (750 和 900mm)	100 psi C.W.P. (690 kPa)

注释:

阀门可以承受完全反向压力而无损坏。

使用去白氯丁二烯阀座的闸阀的额定压力为 50 psi (350 kPa)。

请联系 DeZURIK 以了解具体工作条件。

## 流量参数

### 圆形流道

阀门尺寸	Cv* Kv* 全开	K** (阻滞)	流道面积 (in <sup>2</sup> /cm <sup>2</sup> )
2"	300	0.16	3.1
50mm	260		20
3"	675	0.16	7.1
80mm	584		46
4"	1200	0.16	12.6
100mm	1040		81
5"	1900	0.16	19.6
125mm	1640		126
6"	2700	0.16	28.3
150mm	2340		183
8"	4800	0.16	50.3
200mm	4200		325
10"	7500	0.16	78.5
250mm	6500		506
12"	10800	0.16	113
300mm	9300		729
14"	13200	0.16	138
350mm	11400		890
16"	17400	0.16	183
400mm	15100		1180
18"	22300	0.16	234
450mm	19300		1510
20"	27800	0.16	291
500mm	24000		1880
22"	34000	0.16	355
550mm	29400		2290
24"	40500	0.16	425
600mm	35000		2740
26"	47800	0.16	501
650mm	41300		3230
28"	55600	0.16	583
700mm	48100		3760
30"	64000	0.16	672
750mm	55400		4340
32"	73000	0.16	767
800mm	63100		4950
36"	93000	0.16	976
900mm	80400		6300
42"	126000	0.16	1336
1050mm	109000		8620
48"	165000	0.16	1750
1200mm	142700		11290

\*Cv = 在 1 psi 压力下, 每分钟流过的加仑水流量。

Kv = 在 100 kPa 压力下, 每小时流过的立方米水流量。

\*\* K = 阀门的阻滞系数。该常量 (K) 可用于确定管道的等效长度。

$L = \frac{K \times D}{f}$  其中 L = 管道的等效长度 (英尺)

K = 阻滞系数

D = 管道直径 (英尺)

f = 摩擦系数, 与管道类型有关

## 适用标准

DeZURIK KGC-ES 刀闸阀的设计和/或测试符合以下标准:	
MSS SP-81	金属阀座阀、不锈钢、无阀盖、法兰式刀闸阀
ANSI B16.5 2-24" (50-600mm)	法兰和法兰连接件, ANSI 150 符合相关钻孔尺寸标准
ANSI 16.47 26-48" (650-1200mm)	大口径钢法兰。系列 A。符合相关尺寸标准
国际标准	符合法兰螺栓指导原则 — JIS 10; DIN 10 和 DIN 16; ISO 7005-1/PN10 和 7005-2/PN16; BS 4504/PN10 和 BS 4504/PN16; 以及 AS 2129 表 D 和 E; SANS 1123-1000 和 SANS 1123-1600
TAPPI TIS 405-8	推荐用于不锈钢、无阀帽、法兰、对夹刀闸阀。被 TAPPI 废除, 与 MSS SP-81 相同

## 流量参数

### V 形流道 60 度

阀门尺寸	Cv* Kv* 全开	K** (阻滞)	流道面积 (in <sup>2</sup> /cm <sup>2</sup> )
2"	89	1.80	1.9
50mm	77		12
3"	210	1.63	4.3
80mm	584		28
4"	386	1.53	7.7
100mm	330		50
5"	665	1.27	11.5
125mm	580		74
6"	900	1.42	17.2
150mm	780		111
8"	1660	1.32	30.6
200mm	1400		197
10"	2320	1.65	42.0
250mm	2000		271
12"	3490	1.52	61.9
300mm	3000		399
14"	4650	1.27	80.8
350mm	4000		521
16"	6110	1.29	106
400mm	5300		680
18"	8000	1.23	138
450mm	6900		890
20"	10100	1.20	170
500mm	8700		1100
22"	11900	1.28	213
550mm	10300		1370
24"	15100	1.14	250
600mm	13100		1610
26"	16800	1.28	300
650mm	14500		1940
28"	19500	1.29	350
700mm	16900		2260
30"	23900	1.14	389
750mm	20700		2510
32"	25600	1.30	460
800mm	22100		2970
36"	35200	1.11	568
900mm	30400		3660
42"	44100	1.32	800
1050mm	38100		5160
48"	57800	1.33	1050
1200mm	50000		6770

# 阀门选型

## 阀门和执行器重量

阀门尺寸	基本阀门	配手柄	配手轮	配链轮	配锥齿轮手轮*	配缸体		
						尺寸	磅	公斤
2" 50mm	10 4.5	20 9	20 9	32 14.5	—	4" (100mm)	29	13
	3" 80mm	16 7	37 17	27 12	39 18	88 40	4" (100mm)	37
4" 100mm		24 11	48 22	36 16	48 22	96 43.5	4" (100mm)	45
	5" 125mm	32 14.5	60 27	51 23	66 30	108 49	6" (150mm)	63
4" (100mm)							58	26
6" 150mm	38 17	66 30	57 26	75 34	113 51	6" (150mm)	76	35
						8" (200mm)	88	40
8" 200mm	65 30	98 44.5	86 39	101 46	144 65	4" (100mm)	63	29
						6" (150mm)	81	37
10" 250mm	103 47	157 71	141 85	179 81	191 87	8" (200mm)	93	42
						6" (150mm)	112	51
12" 300mm	148 67	213 97	187 85	227 103	241 109	8" (200mm)	124	56
						8" (200mm)	174	79
14" 350mm	199 90	N/A	265 120	284 129	303 137	10" (250mm)	220	100
						10" (250mm)	332	151
16" 400mm	272 123	N/A	341 155	358 162	380 172	12" (300mm)	257	117
						12" (300mm)	372	169
18" 450mm	361 164	N/A	433 197	449 204	473 215	10" (250mm)	409	186
						12" (300mm)	449	204
20" 500mm	518 235	N/A	593 269	653 296	637 289	14" (350mm)	495	225
						14" (350mm)	760	345
22" 550mm	622 282	N/A	698 317	N/A	760 345	16" (400mm)	551	250
						16" (400mm)	881	400
24" 600mm	725 329	N/A	803 364	N/A	882 400	18" (450mm)	1101	500
						18" (450mm)	1144	519
26" 650mm	918 417	N/A	N/A	N/A	1104 501	12" (300mm)	947	430
						14" (350mm)	1001	454
28" 700mm	1111 503	N/A	N/A	N/A	1325 601	16" (400mm)	1219	553
						16" (400mm)	1262	572
30" 750mm	1446 656	N/A	N/A	N/A	1594 723	18" (450mm)	1262	572
						18" (450mm)	1262	572
32" 800mm	1700 772	N/A	N/A	N/A	1825 828	20" (500mm)	1711	777
						20" (500mm)	1711	777
36" 900mm	2204 1000	N/A	N/A	N/A	2366 1073	12" (300mm)	1417	643
						14" (350mm)	1467	666
42" 1050mm	3600 1634	N/A	N/A	N/A	3908 1774	16" (400mm)	1648	748
						16" (400mm)	1830	830
48" 1200mm	4997 2266	N/A	N/A	N/A	5450 2474	18" (450mm)	1963	891
						18" (450mm)	1963	891
						12" (300mm)	1718	780
						14" (350mm)	1768	802
						16" (400mm)	1985	900
						18" (450mm)	2205	1000
						20" (500mm)	2365	1073
						12" (300mm)	1901	862
						14" (350mm)	1951	886
						16" (400mm)	2121	963
						18" (450mm)	2300	1044
						20" (500mm)	2426	1101
						14" (350mm)	2541	1153
						16" (400mm)	2755	1250
						18" (450mm)	2987	1355
						20" (500mm)	3150	1428
						申请即供		
						申请即供		

磅  
公斤

注：重量均为近似值，不包括装箱重量。

\* 对于配链轮的锥齿轮，则将以下重量加到配手轮的锥齿轮重量上：  
 2-18" 增加 7 磅 (3 公斤)  
 20-24" 增加 26 磅 (12 公斤)  
 30" 增加 74 磅 (34 公斤)  
 36" 增加 68 磅 (31 公斤)

# 代码

订购时，请参考以下信息填写阀门订购代码。如下订购示例仅供参考。

<b>阀门类型</b> 提供如下阀门类型代码： KGC = 铸造不锈钢刀闸阀
--

<b>阀门尺寸</b> 提供如下阀门尺寸代码：	
2 = 2" (50mm)	20 = 20" (500mm)
3 = 3" (80mm)	22 = 22" (550mm)
4 = 4" (100mm)	24 = 24" (600mm)
5 = 5" (125mm)	26 = 26" (650mm)
6 = 6" (150mm)	28 = 28" (700mm)
8 = 8" (200mm)	30 = 30" (750mm)
10 = 10" (250mm)	32 = 32" (800mm)
12 = 12" (300mm)	36 = 36" (900mm)
14 = 14" (350mm)	42 = 42" (1050mm)
16 = 16" (400mm)	48 = 48" (1200mm)
18 = 18" (450mm)	

<b>阀体类型</b> 提供如下阀体类型代码： ES = 使用寿命延长，配 DeZURIK 专属优质密封填料系统
--

<b>连接方式</b> 提供如下连接方式代码：
F1 = ANSI 150 UNC 攻螺纹
F110 = ISO 7005/PN10 钻孔
F116 = ISO 7005/PN16 钻孔
F1DA = AS2129 表 D 钻孔
F1EA = AS2129 表 E 钻孔
F1UN <sup>(1)</sup> = ANSI 150 UN-8 攻螺纹
F1S10 = SANS 1123-1000
F1S16 = SANS 1123-1600
<b>可选的连接方式</b>
F1T = ANSI 150 贯穿钻孔
F1J1 = JIS 10 钻孔
<b>申请即供</b> 申请即供的其他连接方式。

<b>阀体材料</b> 提供如下阀体材料代码：
<b>标准</b>
S1 = 304 不锈钢
S2 = 316 不锈钢
S3 = 317 不锈钢
<b>申请即供</b>
HC = 哈氏合金 C
S6 = 254 不锈钢
S10 = 2205 双相不锈钢

<b>密封填料材料</b> 提供如下密封填料材料代码：
<b>标准密封填料</b>
SMP = PTFE 编织密封填料，最高温度达 500°F (260°C) (pH 值范围：0-14)
<b>可选密封填料</b>
ASP = 自动调节式 PTFE 编织密封填料，配 AFLAS 氟橡胶芯，最高温度达 400°F (205°C) (pH 值范围：0-14)
TDP = 干燥应用环境，干燥 PTFE 编织密封填料，配 PTFE 实心芯， 最高温度达 500°F (260°C) (pH 值范围：0-14)
HTP = 耐高温编织密封填料，最高温度达 650°F (343°C) (pH 值范围：1-12)
HMP = 耐高温编织密封填料，配金属平板环，最高温度达 1000°F (540°C) (pH 值范围：3-10)
FGP = 食品级密封填料，最高温度达 450°F (232°C) (pH 值范围：3-11)

<b>闸板材料 (3)</b> 提供如下闸板材料代码：
<b>标准闸板材料</b>
S1 = 304 不锈钢 (S1 阀体材料标配)
S2 = 316 不锈钢 (S2 阀体材料标配)
S3 = 317 不锈钢 (S3 阀体材料标配)
<b>可选闸板材料</b>
S5 = 17-4 不锈钢 H900 热处理 (配合 S1、S2 和 S3 阀体材料使用)
<b>申请即供</b>
S6 = 254-SMO 不锈钢 (配合 S6 阀体材料使用)
S8 = 410 不锈钢 (配合 S1、S2 和 S3 阀体材料使用)
S10 = 2205 双相不锈钢 (配合 S2、S3 或 S10 阀体材料使用)
HC = 哈氏合金 C (配合 HC 阀体材料使用)

<b>阀座材料 (2)</b> 提供如下阀座材料代码：
<b>标准阀座材料</b>
M = 金属
V = 全金属 V 型流道
CR = 氯丁二烯，最高温度达 180°F (83°C)
NBR = 丙烯腈-丁二烯，最高温度达 180°F (83°C)
EPDM = 乙烯、丙烯和二烯三元共聚物，最高温度达 250°F (122°C)
<b>可选阀座材料</b>
FKM = 氟橡胶，最高温度达 400°F (204°C)
S5D = 17-4 PH 不锈钢 H900 热处理
<b>申请即供</b>
CRW = 去白氯丁二烯，最高温度达 140°F (60°C)
PTFE 或 RTFE

<b>标准选购项目</b> 提供如下选购项目代码：
ARRA = 符合 ARRA
PSA = 阀座区域内的清洗端口
PCA = 阀腔区域内的清洗端口
PSC = 阀座和阀腔区域内的清洗端口
CMC = 材料符合性证书
CRT = 经认证物理和化学测试报告
— = 可选涂层
— = DeZURIK 标准测试认证
P100 = 30" and 36" (750 和 900mm) 和 额定压力为 100 psi (690 kPa) 的阀门

注释：  
(1) 适用于 18" (450mm) 及以上闸阀。按照 ANSI、API 和 MSS 标准，法兰螺栓孔螺纹为每英寸 8 条螺纹。  
(2) 闸阀选型的限制因素是密封填料或阀座的最低温度要求。  
(3) 按阀体类型划分的闸阀材料限制以括号显示。

**订购示例：**  
KGC, 6, ES, F1, S2, ASP, S2-CR\* 执行器  
如有特殊要求，请联络 DeZURIK 或各地代理商

# 手动执行器

## 手柄执行器

手柄执行器可以配置在 2-12" (50-300mm) 的闸阀上，适用于要求快速操作闸阀，或者由于空间限制无法采用标准手轮或锥齿轮执行器的应用场合。配手柄执行器的闸阀的最大压差不得超过下表所列的限值。最大值是根据每种闸阀尺寸的操作力度设定。手柄执行器仅可使用碳钢材料。建议将 SMP 密封填料配合 MN-LV 使用。

订购时，请在基本阀门订购代码基础上增加手柄执行器代码。

### 订购示例：

KGC, 6, ES, F1, S2, SMP, S2-M\*MN-LV-CS

## 手柄执行器

阀门尺寸	订购代码	最大压差 psi/kPa
	碳钢 (CS) 阀轭	
2-4" 50-100mm	MN-LV-CS	75 520
5-6" 125-150mm	MN-LV-CS	45 310
8" 200mm	MN-LV-CS	25 170
10" 250mm	MN-LV-CS	20 140
12" 300mm	MN-LV-CS	14 100

## 手轮和链轮执行器

所有 2-24" (50-600mm) 闸阀均可装配手轮执行器，2-20" (50-500mm) 闸阀均可装配链轮执行器。订购手轮或链轮执行器时，请在基本阀门订购代码基础上增加适当的订购代码。请参阅锥齿轮执行器用于干固体、纸浆、泥浆或压力超过所示限值时的信息。单独订购链轮执行器的链条。

## 手轮执行器

阀门尺寸	订购代码	订购代码	最大压差 psi/kPa
	碳钢 (CS) 阀轭	304 SST (S1) 阀轭	
2-4" 50-100mm	MN-HD8-CS	MN-HD8-S1	150 1030
5-8" 125-200mm	MN-HD12-CS	MN-HD12-S1	150 1030
10-12" 250-300mm	MN-HD16-CS	MN-HD16-S1	150 1030
14" 350mm	MN-HD20-CS*	MN-HD20-S1*	125 860
16" 400mm	MN-HD20-CS*	MN-HD20-S1*	100 680
18" 450mm	MN-HD20-CS*	MN-HD20-S1*	75 515
20" 500mm	MN-HD20-CS*	MN-HD20-S1*	50 340
22" 550mm	MN-HD20-CS*	MN-HD20-S1*	25 170
24" 600mm	MN-HD20-CS*	MN-HD20-S1*	25 170

\*建议将锥齿轮执行器用于干固体、纸浆、泥浆或在压力超过所示限值时使用。

### 订购示例：

KGC, 6, ES, F1, S2, SMP, S2-M\*MN-HD12-CS

## 链轮执行器

阀门尺寸	订购代码	订购代码	最大压差 psi/kPa
	碳钢 (CS) 阀轭	304 SST (S1) 阀轭	
2-4" 50-100mm	MN-CW8-CS	MN-CW8-S1	150 1030
5-8" 125-200mm	MN-CW12-CS	MN-CW12-S1	150 1030
10-12" 250-300mm	MN-CW20-CS	MN-CW20-S1	150 1030
14" 350mm	MN-CW20-CS*	MN-CW20-S1*	125 860
16" 400mm	MN-CW20-CS*	MN-CW20-S1*	100 680
18" 450mm	MN-CW20-CS*	MN-CW20-S1*	75 515
20" 500mm	MN-CW20-CS*	MN-CW20-S1*	50 340

\*建议将锥齿轮执行器用于干燥的固体、纸浆、泥浆或在压力超过所示限值时使用。

### 订购示例：

KGC, 4, ES, F1, S2, SMP, S2-CR\*MN-CW8-S1



# 手动执行器

## 锥齿轮执行器

锥齿轮执行器可用于配手轮或链轮执行器的 3-48" (80-1200mm) 闸阀。锥齿轮执行器使得手轮或链轮可以安装在垂直位置，或者可以用于因空间限制而无法使用标准手轮或链轮的情况。锥齿轮执行器具有出众的机械优势，可使大型阀门操作变得更加简便快捷。

### 锥齿轮手轮执行器

阀门尺寸	订购代码	订购代码	最大压差 psi/kPa
	碳钢 (CS) 阀轭	304 SST (S1) 阀轭	
3-18" 80-450mm	MNB-HD12-CS	MNB-HD12-S1	150 1030
20-24" 500-600mm	MNB-HD16-CS	MNB-HD16-S1	150 1030
26-42" 750-1050mm	MNB-HD30-CS	MNB-HD30-S1	150* 1030*
48" 1200mm	MNB-HD36-CS	MNB-HD36-S1	150 1030

#### 订购示例:

KGC, 14, ES, F1, S2, SMP, S2-CR\*MNB-HD12-CS

注:

若需锥齿轮执行器的替代安装方法, 请在填写执行器代码之后, 在订单第 2 行说明中添加 -90、-180 或 -270。

\* 带 P100 选项的 30" (750mm) 和 36" (900mm) 闸阀的最大额定压力是 100psi。

### 锥齿轮链轮执行器

阀门尺寸	订购代码	订购代码	最大压差 psi/kPa
	碳钢 (CS) 阀轭	304 SST (S1) 阀轭	
3-18" 80-450mm	MNB-CW12-CS	MNB-CW12-S1	150 1030
20-24" 500-600mm	MNB-CW20-CS	MNB-CW20-S1	150 1030
30-42" 750-1050mm	MNB-CW30-CS	MNB-CW30-S1	150* 1030*
48" 1200mm	MNB-CW36-CS	MNB-CW36-S1	150 1030

#### 订购示例:

KCG, 14, ES, F1, S2, SMP, S2-CR\*MNB-CW12-CS-90  
90 度安装执行器

# 手动执行器附件

## 链轮执行器用链条

填写正确代码单独订购, 并在第二行说明中注明所需链条长度。链轮执行器会随附一条闭合链带。

订购代码	说明
ACC*CN102	镀锌钢 3/16
ACC*CN103	镀锌 3/16
ACC*CN106	316 不锈钢 3/16

#### 订购示例:

ACC\*CN102

链条, 12 英尺长 (366cm)

## 手轮或 2" 螺帽加长件

提供手轮或螺帽加长件, 以便进行远程操作——通常从上方加长。加长件包括连接件和加长管, 带手轮或螺帽安装。订购时, 请详细说明从阀门中心线至手轮或螺帽的加长长度。

订购代码	说明
ENHD	手轮加长件
ENTS	螺帽加长件

#### 订购示例:

手轮: KGC, 14, ES, F1, S2, SMP, S2-CR\*MN-HD20-CS,  
ENHD 螺帽: KGC, 14, ES, F1, S2, SMP, S2-CR\*MN-N-CS,  
ENTS 阀门中心线至手轮螺帽的距离为 72 英寸 (1829 毫米)。

## 锁定装置

可用于所有尺寸的手轮、锥齿轮手轮和缸体执行器操作的阀门。订购时, 在执行器订购代码后增加一个逗号和订购代码“LK”。

#### 订购示例:

KGC, 14, ES, F1, S2, SMP, S2-CR\*MNB-HD12-CS, LK

## 地板轴承架

采用手轮执行器操作阀门的地板轴承架能够在阀门上方进行操作。包括带有阀门位置指示器的地板轴承架、手轮、连接件和加长件。订购时, 注明从阀门中心线至地板轴承架底部的距离长度。此尺寸必须至少是中心线至手轮的尺寸的两倍。仅限于非升杆阀门。用于升杆阀门的地板轴承架需申请定制。

#### 订购示例:

KGC, 14, ES, F1, S2, SMP, S2-CR\*MN-HD20-CS,  
地板轴承架除外。阀门中心线至地板轴承架底部的距离为 72 英寸 (1829 毫米)。

## 偏向锥

在特别苛刻严酷的应用环境中, 为延长阀门的使用寿命, 可以使用材料为符合 ASTM A532 标准 (布氏硬度至少为 500 BHN) 的 316 不锈钢或耐磨铸铁的偏向锥。订购时作为独立的一行列出, 注明正确代码和阀门尺寸。

订购代码	说明
DCS23 - 阀门尺寸	316 不锈钢
DCNH23 - 阀门尺寸	耐磨铸铁

#### 订购示例:

ACC\*DCS23-12 316SST 偏向锥, 适用于 12" 阀门

# 缸体执行器

## 启闭缸体执行器

DeZURIK 缸体执行器可以选装双作用气动或液动缸体，适用于启闭或调节应用场合。供应压力为 60 或 80 psi (410 或 550 kPa)。要订购，请从下表启闭栏内选择适当的代码，然后加到阀门订购代码后。如果液源介质不是油，请详细说明采用的介质。

## 调节缸体执行器

DeZURIK 缸体执行器可以选装气动或电动调节定位器，用于节流控制应用场合。定位器附装到上部结构。

### 执行器选型

#### 60 psi (410 kPa) 供气

阀门尺寸	订购代码 碳钢 (CS) 阀轭	订购代码 304 SST (S1) 阀轭	最大压差 psi/kPa			
			启/闭		定位调节	
			干燥的固体、 泥浆、纸浆	液体和 气体	干燥的固体、 泥浆、纸浆	液体和 气体
2 & 3" 50 和 80mm	CY-PC4-CS	CY-PC4-S1	150	150	150	150
			1030	1030	1030	1030
4" 100mm	CY-PC4-CS	CY-PC4-S1	100	150	75	75
			690	1030	515	515
5 & 6" 125 和 150mm	CY-PC6-CS	CY-PC6-S1	150	N/R	150	150
			1030		1030	1030
			N/A	50	N/A	N/A
8" 200mm	CY-PC6-CS	CY-PC6-S1	125	150	75	100
			860	1030	515	690
			150	N/R	150	150
10" 250mm	CY-PC8-CS	CY-PC8-S1	75	125	50	50
			515	860	340	340
			150	150	125	125
12" 300mm	CY-PC8-CS	CY-PC8-S1	100	150	75	100
			690	1030	515	690
			150	N/R	125	150
14" 350mm	CY-PC10-CS	CY-PC10-S1	150	N/R	860	1030
			1030		150	1030
			N/R	N/R	150	N/R
16" 400mm	CY-PC8-CS	CY-PC8-S1	75	125	50	50
			515	860	340	340
			125	150	100	125
18" 450mm	CY-PC10-CS	CY-PC10-S1	860	1030	690	860
			150	N/R	150	150
			1030		1030	1030
20" 500mm	CY-PC12-CS	CY-PC12-S1	50	75	25	50
			340	515	170	340
			100	150	75	100
22" 550mm	CY-PC14-CS	CY-PC14-S1	690	1030	515	690
			150	N/R	100	125
			1030		690	860
24" 600mm	CY-PC16-CS	CY-PC16-S1	N/R	N/R	150	150
					1030	1030
			50	125	25	50
26" 650mm	CY-PC14-CS	CY-PC14-S1	340	860	170	340
			125	150	75	100
			860	1030	515	690
28" 700mm	CY-PC16-CS	CY-PC16-S1	150	N/R	125	150
			1030		860	1030
			50	100	N/A	25
30" 750mm	CY-PC18-CS	CY-PC18-S1	340	690	170	340
			100	150	50	75
			690	1030	340	515
32" 800mm	CY-PC16-CS	CY-PC16-S1	150	N/R	100	125
			1030		690	860
			N/R	N/R	150	150
34" 850mm	CY-PC18-CS	CY-PC18-S1			1030	1030

N/R = 不需要。请使用尺寸更小的下一个执行器。  
N/A = 不可用。请使用更大尺寸的执行器或联系 DeZURIK。



# 缸体执行器

## 执行器选型

60 psi (410 kPa) 供气

阀门尺寸	订购代码 碳钢 (CS) 阀轭	订购代码 304 SST (S1) 阀轭	最大压差 psi/kPa			
			启/闭		定位调节	
			干燥的固体、 泥浆、纸浆	液体和 气体	干燥的固体、 泥浆、纸浆	液体和 气体
24" 600mm	CY-PC12-CS	CY-PC12-S1	25 170	75 515	N/A	N/A
	CY-PC14-CS	CY-PC14-S1	75 515	150 1030	50 340	50 340
	CY-PC16-CS	CY-PC16-S1	150 1030	N/R	75 515	100 690
	CY-PC18-CS	CY-PC18-S1	N/R	N/R	150 1030	150 1030
26" 650mm	CY-PC12-CS	CY-PC12-S1	N/A	75 515	N/A	N/R
	CY-PC14-CS	CY-PC14-S1	50 340	125 860	25 170	50 340
	CY-PC16-CS	CY-PC16-S1	125 860	150 1030	75 515	75 515
	CY-PC18-CS	CY-PC18-S1	150 1030	N/R	100 690	150 1030
	CY-PC20-CS	CY-PC20-S1	N/R	N/R	150 1030	N/R
28" 700mm	CY-PC12-CS	CY-PC12-S1	N/A	50 340	N/A	N/A
	CY-PC14-CS	CY-PC14-S1	50 340	100 690	N/A	25 170
	CY-PC16-CS	CY-PC16-S1	75 515	150 1030	50 340	75 515
	CY-PC18-CS	CY-PC18-S1	150 1030	N/R	75 515	125 860
	CY-PC20-CS	CY-PC20-S1	N/R	N/R	150 1030	150 1030
30" 750mm 100 CWP (P100)	CY-PC14-CS	CY-PC14-S1	25 170	75 515	N/A	N/A
	CY-PC16-CS	CY-PC16-S1	75 515	100 690	25 170	50 340
	CY-PC18-CS	CY-PC18-S1	100 690	N/R	75 515	75 515
	CY-PC20-CS	CY-PC20-S1	N/R	N/R	100 690	100 690
30" 750mm 150 CWP	CY-PC14-CS	CY-PC14-S1	25 170	75 515	N/A	N/A
	CY-PC16-CS	CY-PC16-S1	75 515	150 1030	25 170	50 340
	CY-PC18-CS	CY-PC18-S1	125 860	N/R	75 515	75 515
	CY-PC20-CS	CY-PC20-S1	150 1030	N/R	125 860	150 1030
32" 800mm	CY-PC14-CS	CY-PC14-S1	25 170	75 515	N/A	N/A
	CY-PC16-CS	CY-PC16-S1	50 340	125 860	25 170	25 170
	CY-PC18-CS	CY-PC18-S1	100 690	150 1030	50 340	75 515
	CY-PC20-CS	CY-PC20-S1	150 1030	N/R	75 515	125 860
36" 900mm 100 CWP (P100)	CY-PC14-CS	CY-PC14-S1	N/A	50 340	N/A	N/A
	CY-PC16-CS	CY-PC16-S1	25 170	75 515	N/A	N/A
	CY-PC18-CS	CY-PC18-S1	75 515	100 690	25 170	50 340
	CY-PC20-CS	CY-PC20-S1	100 690	N/R	50 340	75 515
36" 900mm 150 CWP	CY-PC14-CS	CY-PC14-S1	N/A	50 340	N/A	N/A
	CY-PC16-CS	CY-PC16-S1	25 170	75 515	N/A	N/A
	CY-PC18-CS	CY-PC18-S1	75 515	150 1030	25 170	50 340
	CY-PC20-CS	CY-PC20-S1	100 690	N/R	50 340	75 515
42 & 48" 1050 和 1200mm	请联系 DeZURIK, 以进行缸体执行器选型。					

N/R = 不需要。请使用尺寸更小的下一个执行器。

N/A = 不可用。请使用更大尺寸的执行器或联系 DeZURIK。

# 缸体执行器

## 执行器选型

80 psi (550 kPa) 供气

阀门尺寸	订购代码 碳钢 (CS) 阀轭	订购代码 304 SST (S1) 阀轭	最大压差 psi/kPa			
			启/闭		定位调节	
			干燥的固体、 泥浆、纸浆	液体和 气体	干燥的固体、 泥浆、纸浆	液体和 气体
2 & 3" 50 和 80mm	CY-PC4-CS	CY-PC4-S1	150	150	150	150
			1030	1030	1030	1030
4" 100mm	CY-PC4-CS	CY-PC4-S1	150	150	100	150
			1030	1030	690	1030
5 & 6" 125 和 150mm	CY-PC6-CS	CY-PC6-S1	N/R	N/R	150	N/R
			50	75	25	25
			340	515	170	170
8" 200mm	CY-PC6-CS	CY-PC6-S1	150	150	125	150
			1030	1030	860	1030
			N/R	N/R	150	N/R
10" 250mm	CY-PC8-CS	CY-PC8-S1	100	150	75	75
			690	1030	515	515
			150	N/R	150	150
12" 300mm	CY-PC8-CS	CY-PC8-S1	1030	1030	1030	1030
			150	150	100	125
			1030	1030	690	860
14" 350mm	CY-PC10-CS	CY-PC10-S1	N/R	N/R	150	150
			100	150	75	100
			690	1030	515	690
16" 400mm	CY-PC10-CS	CY-PC10-S1	150	N/R	150	150
			1030	1030	1030	1030
			125	150	100	125
18" 450mm	CY-PC12-CS	CY-PC12-S1	860	1030	690	860
			150	N/R	125	150
			1030	1030	860	1030
20" 500mm	CY-PC12-CS	CY-PC12-S1	100	150	75	100
			690	1030	515	690
			150	N/R	125	150
22" 550mm	CY-PC14-CS	CY-PC14-S1	1030	1030	860	1030
			N/R	N/R	150	N/R
			100	150	50	75
24" 600mm	CY-PC14-CS	CY-PC14-S1	690	1030	340	515
			150	N/R	100	125
			1030	1030	690	860
26" 650mm	CY-PC16-CS	CY-PC16-S1	N/R	N/R	150	150
			75	150	25	50
			515	1030	170	340
28" 700mm	CY-PC14-CS	CY-PC14-S1	125	150	75	75
			860	1030	515	515
			150	N/R	125	150
28" 700mm	CY-PC16-CS	CY-PC16-S1	1030	1030	860	1030
			N/R	N/R	750	N/R
			50	100	N/A	25
28" 700mm	CY-PC18-CS	CY-PC18-S1	340	690	170	170
			100	150	50	75
			690	1030	340	515
28" 700mm	CY-PC18-CS	CY-PC18-S1	150	N/R	100	125
			1030	1030	690	860
			N/R	N/R	150	150
			1030	1030	1030	1030

N/R = 不需要。请使用尺寸更小的下一个执行器。  
N/A = 不可用。请使用更大尺寸的执行器或联系 DeZURIK。

# 缸体执行器

## 执行器选型

80 psi (550 kPa) 供气

阀门尺寸	订购代码 碳钢 (CS) 阀轭	订购代码 304 SST (S1) 阀轭	最大压差 psi/kPa			
			启/闭		定位调节	
			干燥的固体、 泥浆、纸浆	液体和 气体	干燥的固体、 泥浆、纸浆	液体和 气体
30" 750mm 100 CWP (P100)	CY-PC12-CS	CY-PC12-S1	25 170	75 515	N/A	N/A
	CY-PC14-CS	CY-PC14-S1	75 515	100 690	50 340	50 340
	CY-PC16-CS	CY-PC16-S1	100 690	N/R	75 515	100 690
	CY-PC18-CS	CY-PC18-S1	N/R	N/R	100 690	N/R
30" 750mm 150 CWP	CY-PC12-CS	CY-PC12-S1	25 170	75 515	N/A	N/A
	CY-PC14-CS	CY-PC14-S1	75 515	150 1030	50 340	50 340
	CY-PC16-CS	CY-PC16-S1	150 1030	N/R	75 515	100 690
	CY-PC18-CS	CY-PC18-S1	N/R	N/R	125 860	150 1030
	CY-PC20-CS	CY-PC20-S1	N/R	N/R	150 1030	N/R
32" 800mm	CY-PC12-CS	CY-PC12-S1	25 170	50 340	N/A	N/A
	CY-PC14-CS	CY-PC14-S1	50 340	125 860	25 170	50 340
	CY-PC16-CS	CY-PC16-S1	100 690	150 1030	50 340	75 515
	CY-PC18-CS	CY-PC18-S1	150 1030	N/R	100 690	150 1030
	CY-PC20-CS	CY-PC20-S1	N/R	N/R	150 1030	N/R
36" 900mm 100 CWP (P100)	CY-PC14-CS	CY-PC14-S1	25 170	75 515	N/A	25 170
	CY-PC16-CS	CY-PC16-S1	75 515	100 690	50 340	50 340
	CY-PC18-CS	CY-PC18-S1	100 690	N/R	75 515	100 690
	CY-PC20-CS	CY-PC20-S1	N/R	N/R	100 690	N/R
36" 900mm 150 CWP	CY-PC14-CS	CY-PC14-S1	25 170	75 515	N/A	25 170
	CY-PC16-CS	CY-PC16-S1	75 515	150 1030	50 340	50 340
	CY-PC18-CS	CY-PC18-S1	125 860	N/R	75 515	100 690
	CY-PC20-CS	CY-PC20-S1	150 1030	N/R	125 860	150 1030
42 & 48" 1050 和 1200mm	请联系 DeZURIK, 以进行缸体执行器选型。					

N/R = 不需要。请使用尺寸更小的下一个执行器。  
N/A = 不可用。请使用更大尺寸的执行器或联系 DeZURIK。

## 缸体执行器附件

### 定位器

DeZURIK 缸体执行器可以选装气动、电动气动或数字定位器，以适用于节流控制要求。

### 空气过滤调节器

DeZURIK 空气过滤调节器旨在为执行器和定位器提供清洁、精确气压的气源。

### 四通电磁阀

可以将电磁阀作为阀门/执行器总成的一部分进行订购安装，也可以作为独立部件进行订购。

### 速度控制器

速度控制阀可用于控制配气动执行器的闸阀的启闭速度。操作速度可调。要订购安装妥当的速度控制阀，请在闸阀和执行器代码上适当的订购代码。

速度控制	订购代码
双速控制	SP
仅控制关闭	SPC
仅控制开启	SPO

#### 订购示例:

KGC, 4, ES, F1, S1, SMP, S1-M\*CY-PC6-CS, SP

# 缸体执行器附件

## 位置指示开关

位置指示开关可用于双作用缸体执行器。如果作为阀门/执行器总成的一部分订购，则要从下表中选择适当的代码添加到阀门和执行器代码上。将自动设置两个开关指示全开和全闭位置。

### 两个开关 - 开/闭

数量/说明	开关类型	认证标准	制造商	订购代码
2 SPDT	机械式	Nema 1、3、4、4X、6、6P、12 和 13	Honeywell LSA1A-1A	SE649
2 DPDT	机械式	Nema 1、3、4、4X、6、6P、12 和 13	Honeywell LSA2B-1A	SE524
2 SPDT	机械式	Nema 1、3、4、6、7 (1 类、1 部、B/C/D 组)、9 (2 类、1 部、E/F/G 组)、13	Honeywell LSXA3K-1A	SEH95
2 DPDT	机械式	Nema 1、3、4、6、7 (1 类、1 区、B/C/D 组)、9 (2 类、1 区、E/F/G 组)、13	Honeywell LSXA4L-1A	SEH96
2 SPDT、不锈钢外壳	近接式	CSA FM 1 类、1 区、防爆	GO 73-13526-A2	SEHK4
2 SPDT、不锈钢外壳	近接式	CSA I 类、2 区、危险场所、(A/B/C/D 组)、II 类、(E/F/G 组)、III 类	GO 11-11124-A2	SEH94
2 SPDT、不锈钢外壳	近接式	Nema 1、3、4、4X、6、6P、12 和 13	Stonel HK3077SG 和 HK3077SR	SEHK3

### 一个开关 - 开启

数量/说明	开关类型	认证标准	制造商	订购代码
1 SPDT	机械式	Nema 1、3、4、4X、6、6P、12 和 13	Honeywell LSA1A-1A	SEJ40
1 DPDT	机械式	Nema 1、3、4、4X、6、6P、12 和 13	Honeywell LSA2B-1A	SEJ42
1 SPDT	机械式	Nema 1、3、4、6、7 (1 类、1 区、B/C/D 组)、9 (2 类、1 区、E/F/G 组)、13	Honeywell LSXA3K-1A	SEJ46
1 DPDT	机械式	Nema 1、3、4、6、7 (1 类、1 区、B/C/D 组)、9 (2 类、1 区、E/F/G 组)、13	Honeywell LSXA4L-1A	SEJ44
1 SPDT、不锈钢外壳	近接式	CSA FM 1 类、1 区、防爆	GO 73-13526-A2	SEHK5
1 SPDT、不锈钢外壳	近接式	CSA I 类、2 区、危险场所、(A/B/C/D 组)、II 类、(E/F/G 组)、III 类	GO 11-11124-A2	SEJ38
1 SPDT、不锈钢外壳	近接式	Nema 1、3、4、4X、6、6P、12 和 13	Stonel HK3077SG	SEK37

### 一个开关 - 关闭

数量/说明	开关类型	认证标准	制造商	订购代码
1 SPDT	机械式	Nema 1、3、4、4X、6、6P、12 和 13	Honeywell LSA1A-1A	SEJ41
1 DPDT	机械式	Nema 1、3、4、4X、6、6P、12 和 13	Honeywell LSA2B-1A	SEJ43
1 SPDT	机械式	Nema 1、3、4、6、7 (1 类、1 区、B/C/D 组)、9 (2 类、1 区、E/F/G 组)、13	Honeywell LSXA3K-1A	SEJ47
1 DPDT	机械式	Nema 1、3、4、6、7 (1 类、1 区、B/C/D 组)、9 (2 类、1 区、E/F/G 组)、13	Honeywell LSXA4L-1A	SEJ45
1 SPDT、不锈钢外壳	近接式	CSA FM 1 类、1 区、防爆	GO 73-13526-A2	SEHK6
1 SPDT、不锈钢外壳	近接式	CSA I 类、2 区、危险场所、(A/B/C/D 组)、II 类、(E/F/G 组)、III 类	GO 11-11124-A2	SEJ39
1 SPDT、不锈钢外壳	近接式	Nema 1、3、4、4X、6、6P、12 和 13	Stonel HK3077SR	SEK87

# 电动执行器

DeZURIK 刀闸阀可配备电动执行器，包括 Limitorque、Auma、Rotork 和 E.I.M. 等。

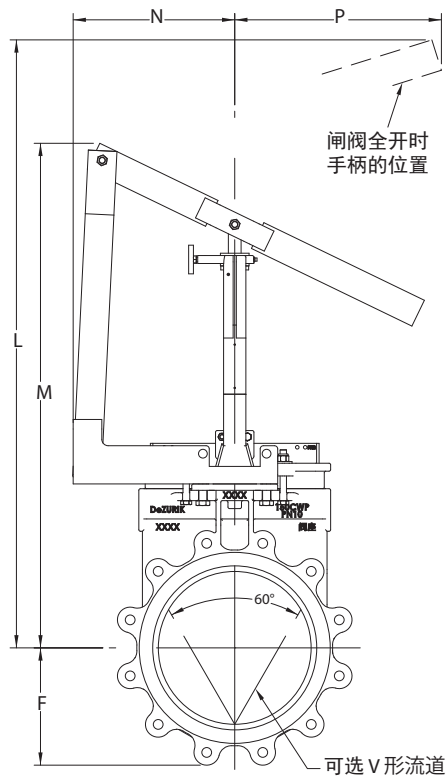
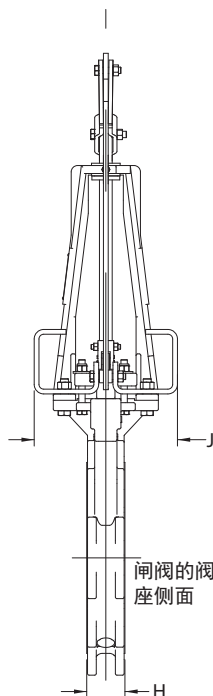
订购电动执行器时，请按照规格要求注明闸阀订购代码、关闭压力、工作条件（流动介质及安装方向）；应用类型（启闭或节流）；操作速度；NEMA 标准（4、7；是否潜水等）；电气特性（电压和相数）；执行器附件和控制装置。

# 尺寸

## 基本阀门（配手柄执行器）

阀门尺寸	尺寸						
	F	H	J	L	M	N	P
2" 50mm	3.0 76	1.88 48	5.75 146	15.96 405	14.78 375	4.38 111	8.00 203
3" 80mm	3.75 95	2.00 51	7.75 197	21.78 553	17.75 451	5.38 137	17.88 454
4" 100mm	4.50 114	2.00 51	7.88 200	29.40 747	19.87 505	6.12 155	24.12 613
5" 125mm	5.00 127	2.25 57	8.62 219	37.50 953	22.76 578	7.38 187	19.81 503
6" 150mm	5.50 140	2.25 57	8.62 219	42.00 1067	23.32 592	7.38 187	16.81 427
8" 200mm	6.75 171	2.75 70	9.38 238	58.12 1476	27.68 703	7.88 200	21.12 536
10" 250mm	8.00 203	2.75 70	11.25 286	68.19 1732	35.13 892	10.62 270	21.53 699
12" 300mm	9.50 241	3.00 76	11.25 286	76.03 1931	39.47 1003	12.69 322	33.44 849

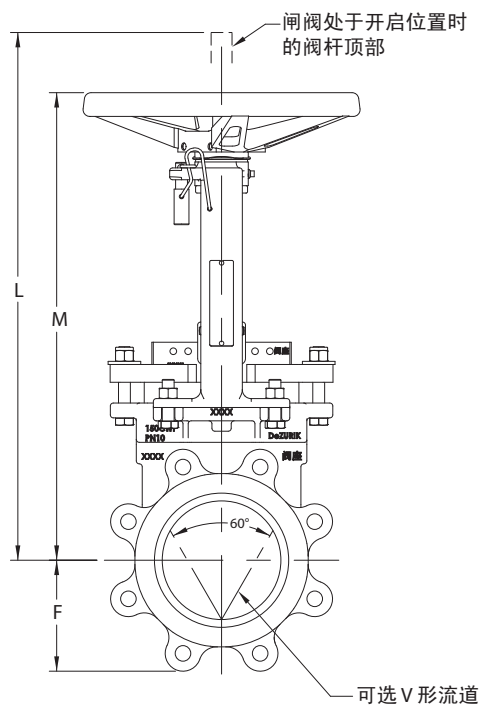
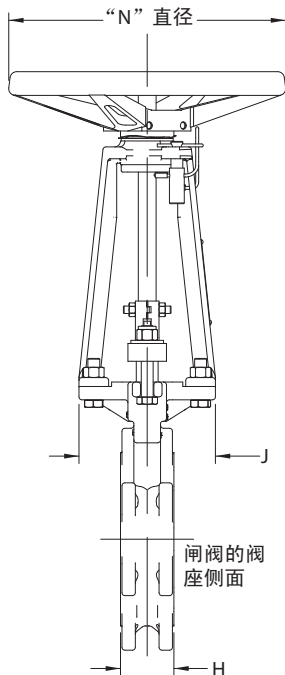
英寸  
毫米



## 基本阀门（配手轮执行器）

阀门尺寸	尺寸				
	F	H	J	L	N
2" 50mm	3.00 76	1.88 48	4.00 102	14.93 379	8.00 203
3" 80mm	3.75 95	2.00 51	4.75 121	16.65 423	8.00 203
4" 100mm	4.50 114	2.00 51	5.00 127	19.93 506	8.00 203
5" 125mm	5.00 127	2.25 57	5.75 146	24.30 618	12.00 305
6" 150mm	5.50 140	2.25 57	5.75 146	25.88 657	12.00 305
8" 200mm	6.75 171	2.75 70	6.38 162	31.43 798	12.00 305
10" 250mm	8.00 203	2.75 70	8.25 210	39.13 994	16.00 406
12" 300mm	9.50 241	3.00 76	8.25 210	44.75 1137	16.00 406
14" 350mm	10.50 267	3.00 76	8.25 210	54.75 1391	20.00 508
16" 400mm	11.75 298	3.50 89	8.69 221	58.44 1484	20.00 508
18" 450mm	12.50 318	3.50 89	9.06 230	67.75 1721	20.00 508
20" 500mm	13.75 349	4.50 114	9.19 233	71.31 1811	20.00 508
22" 550mm	15.5 394	4.50 114	9.19 233	77.22 1961	20.00 508
24" 600mm	16.00 406	4.50 114	9.19 233	83.29 2116	20.00 508

英寸  
毫米

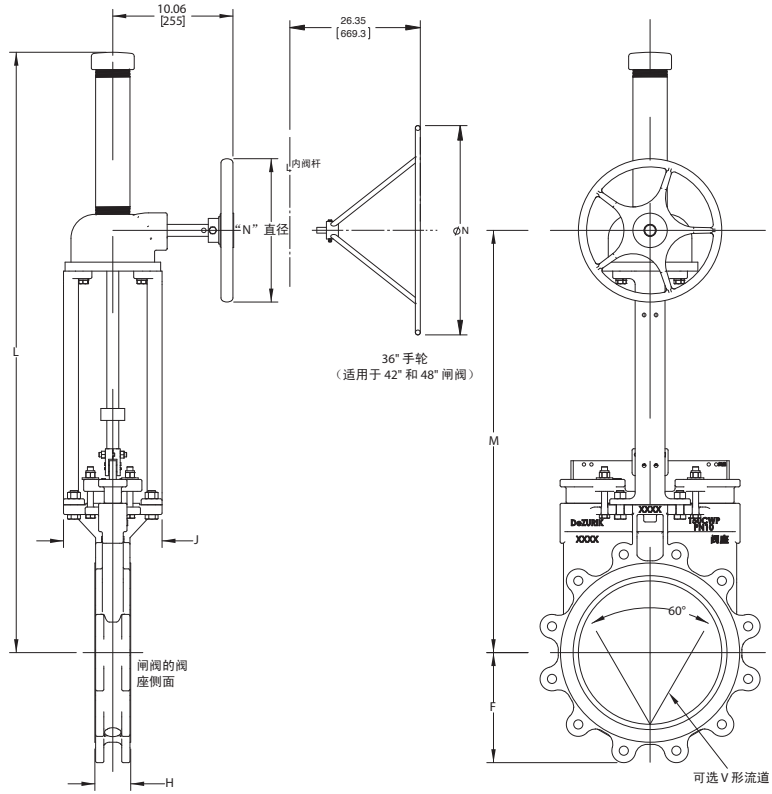


# 尺寸

## 锥齿轮手轮执行器

阀门 尺寸	尺寸					
	F	H	J	L	M	N
3" 80mm	3.75 95	2.00 51	4.75 121	22.00 559	16.09 409	12.00 305
4" 100mm	4.50 114	2.00 51	5.00 127	24.30 617	18.37 467	12.00 305
5" 125mm	5.00 127	2.25 57	5.75 146	28.70 729	20.76 527	12.00 305
6" 150mm	5.50 140	2.25 57	5.75 146	30.30 769	22.29 566	12.00 305
8" 200mm	6.75 171	2.75 70	6.38 162	35.80 910	25.84 656	12.00 305
10" 250mm	8.00 203	2.75 70	8.25 210	46.50 1181	31.54 801	12.00 305
12" 300mm	9.50 241	3.00 76	8.25 210	50.20 1275	35.16 893	12.00 305
14" 350mm	10.50 267	3.00 76	8.25 210	56.70 1440	37.78 960	12.00 305
16" 400mm	11.75 298	3.50 89	8.69 221	60.40 1534	41.47 1053	12.00 305
18" 450mm	12.50 318	3.50 89	9.06 230	69.90 1775	47.08 1195	12.00 305
20" 500mm	13.75 349	4.50 114	9.19 233	73.50 1867	50.59 1285	16.00 406
24" 600mm	16.00 406	4.50 114	9.19 233	81.50 2070	58.57 1488	16.00 406
26" 650mm	17.13 435	4.63 117	9.50 241	100.95 2564	64.49 1638	30.00 762
28" 700mm	18.25 464	5.00 127	10.69 271	104.83 2663	68.37 1737	30.00 762
30"* 750mm	19.38 492	5.50 140	11.25 286	105.03 2668	73.09 1856	30.00 762
32" 800mm	20.88 530	6.00 152	11.25 286	113.20 2875	76.74 1949	30.00 762
36"* 900mm	23.00 584	6.00 152	11.25 286	122.53 3112	84.59 2149	30.00 762
42" 1050mm	26.50 673	6.50 165	13.50 343	146.28 3716	96.91 2462	36.00 914
48" 1200mm	29.75 756	7.00 178	18.50 470	194.87 4950	116.85 2968	36.00 914

英寸  
毫米



\* 100 psi、30" 和 36"  
(750 和 900mm) 的面到面 (H 尺寸) 尺寸为 4.62" (117mm)

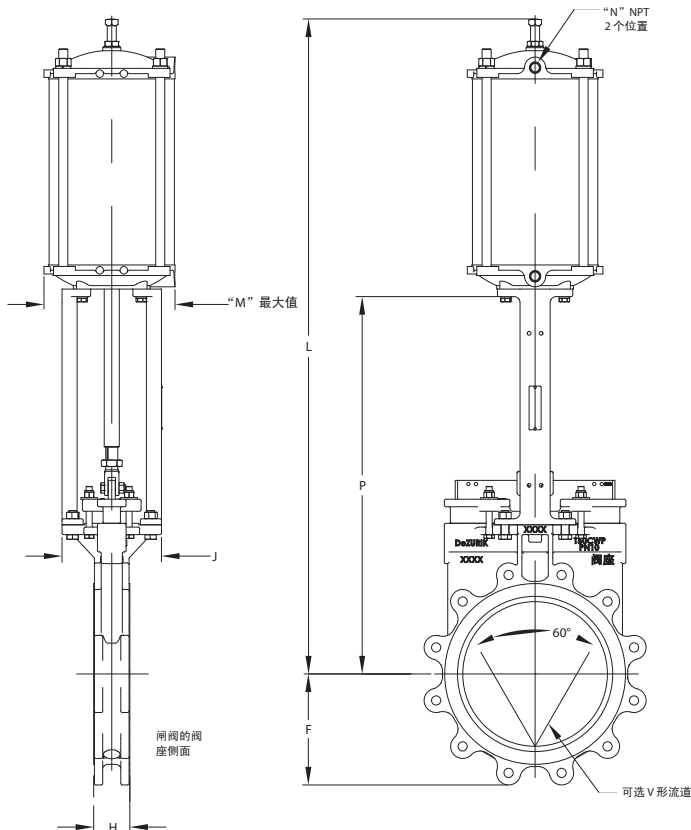


# 尺寸

## 基本阀门（配缸体执行器）

阀门尺寸	尺寸		
	F	H	J
2"	3.00	1.88	4.00
50mm	76	48	102
3"	3.75	2.00	4.75
80mm	95	51	121
4"	4.50	2.00	5.00
100mm	114	51	127
5"	5.00	2.25	5.75
125mm	127	57	146
6"	5.50	2.25	5.75
150mm	140	57	146
8"	6.75	2.75	6.38
200mm	171	70	162
10"	8.00	2.75	8.25
250mm	203	70	210
12"	9.50	3.00	8.25
300mm	241	76	210
14"	10.50	3.00	8.25
350mm	267	76	210
16"	11.75	3.50	8.69
400mm	298	89	221
18"	12.50	3.50	9.31
450mm	318	89	236
20"	13.75	4.50	9.42
500mm	349	114	239
22"	15.00	4.50	9.19
550mm	381	114	233
24"	16.00	4.50	9.42
600mm	406	114	239
26"	17.13	4.63	9.50
650mm	435	117	241
28"	18.25	5.00	10.69
700mm	464	127	271
30"*	19.38	5.50	11.25
750mm	492	140	286
32"	20.88	6.00	11.25
800mm	530	152	286
36"*	23.00	6.00	11.25
900mm	584	152	286
42"	26.50	6.50	13.50
1050mm	673	165	343
48"	请联系 DeZURIK		
1200mm	请联系 DeZURIK		

英寸  
毫米



## 2-16" (50-400mm) 阀门

执行器订购代码	尺寸										M	N
	2" 50mm	3" 80mm	4" 100mm	5" 125mm	6" 150mm	8" 200mm	10" 250mm	12" 300mm	14" 350mm	16" 400mm		
CY-PC4	22.26 565	23.98 609	26.26 667	30.64 778	32.18 817	—	—	—	—	—	5.38 137	1/4
CY-PC6	—	—	27.61 701	32.00 813	33.56 852	39.11 993	47.13 1197	无	—	—	7.88 200	1/4
CY-PC8	—	—	—	32.38 822	33.94 862	39.49 1003	49.57 1259	53.19 1351	59.06 1500	62.74 1594	10.50 267	1/2
CY-PC10	—	—	—	—	—	—	50.97 1295	54.59 1387	60.35 1533	64.03 1626	13.00 330	1/2
CY-PC12	—	—	—	—	—	—	50.94 1294	54.56 1386	60.70 1542	64.38 1635	15.00 381	1/2
CY-PC14	—	—	—	—	—	—	—	—	—	63.68 1617	17.00 432	1/2

\* 100 psi、30"和36"（750和900mm）的面到面（H尺寸）尺寸为4.62"（117mm）

英寸  
毫米

## 18-48" (450-1200mm) 阀门

执行器订购代码	尺寸											M	N
	18" 450mm	20" 500mm	22" 550mm	24" 600mm	26" 650mm	28" 700mm	30" 750mm	32" 800mm	36" 900mm	42" 1050mm	48" 1200mm		
CY-PC10	73.59 1869	77.16 1960	—	—	—	—	—	—	—	—	—	13.00 330	1/2
CY-PC12	73.935 1878	77.495 1968	85.52 2172	89.475 2273	—	—	—	—	—	—	—	15.00 381	1/2
CY-PC14	73.24 1860	76.81 1951	85.52 2172	88.78 2255	95.38 2423	101.44 2577	108.19 2748	—	—	—	—	17.00* 432	1/2
CY-PC16	70.25 1784	75.94 1929	82.00 2083	87.91 2233	95.50 2426	101.56 2580	108.31 2751	113.94 2894	125.81 3196	—	—	17.00 432	1/2
CY-PC18	—	—	—	88.16 2239	95.75 2432	101.81 2585	108.56 2757	114.19 2900	126.06 3202	143.19 3637	—	19.00 483	3/4
CY-PC20	—	—	—	—	—	102.06 2592	109.81 2789	115.44 2932	126.31 3208	143.44 3643	—	21.00 533	3/4

\* 26-30" (650-750mm) 的 M 尺寸为 14.75" (375mm)

英寸  
毫米

## 销售和服务

若需有关我们的全球分布、审批、认证和当地代表的信息，请使用如下方式联系我们：

网站：[www.dezurik.com](http://www.dezurik.com) 电子邮件：[info@dezurik.com](mailto:info@dezurik.com)



250 Riverside Ave. N. Sartell, Minnesota 56377 • 电话： 320-259-2000 • 传真： 320-259-2227

*DeZURIK, Inc. 保留增补最新设计和材料变动的权利，恕不另行通知。本通报内所述的设计特点、结构材料和尺寸数据仅供参考，除非 DeZURIK 公司书面确认，否则不应予以采信。本公司可根据客户的认证图纸尽全力满足客户的要求。*