

Turmlampe TL30F

Mehrfarbige Multifunktionsanzeigen

technische Merkmale



- Robuste, kostengünstige und einfach zu montierende Mehrsegment-Anzeigen
- Beleuchtete Segmente für gut sichtbare Bedienungsführung und Systemstatusanzeige
- Darstellung von bis zu 5 Farben
- Geräte in Kompaktbauform – kein Steuergerät erforderlich
- Schutz gegen Umgebungslicht, elektromagnetische und hochfrequente Störungen
- Bimodaler Eingang
- Betrieb mit 18 bis 30 VDC oder 24 VAC
- Keine Montage erforderlich

Ausführungen

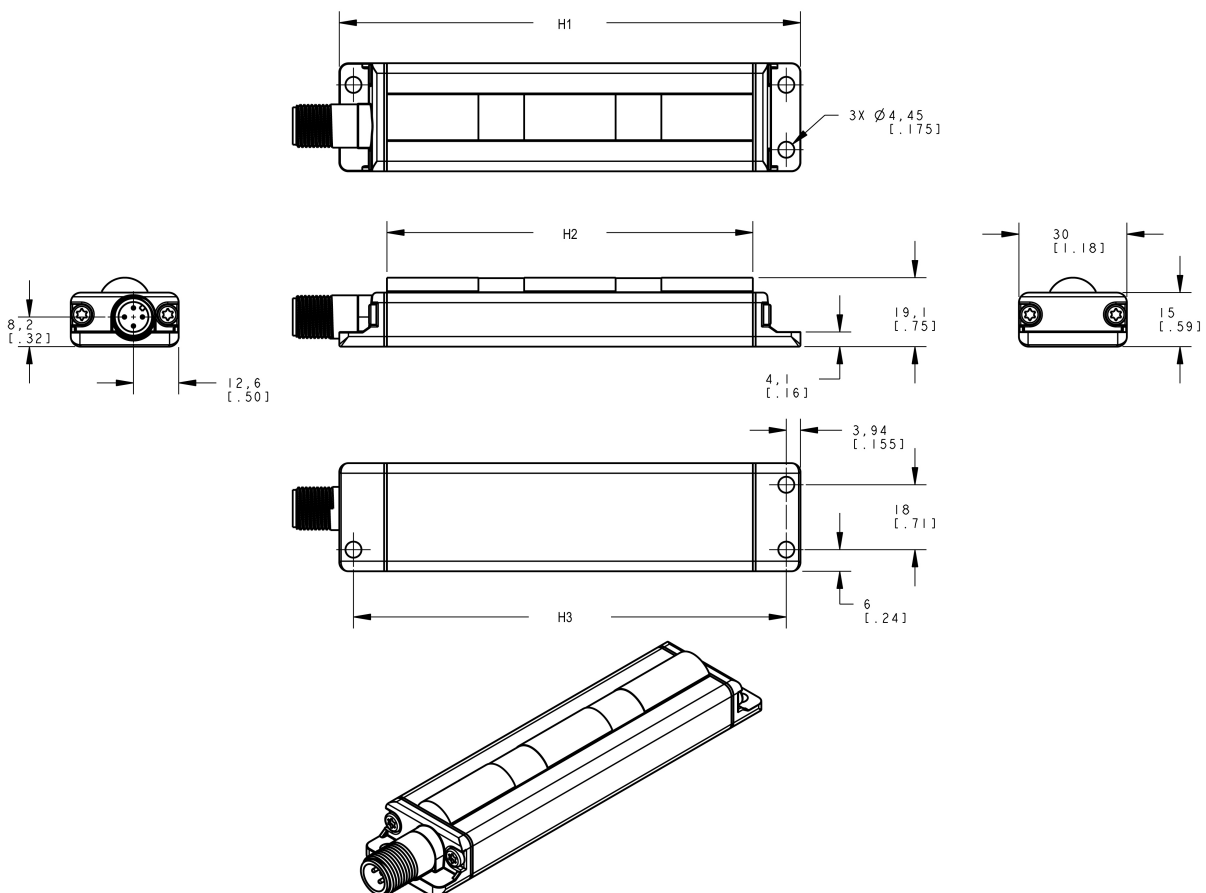
Ausführung	Farbenanzahl	Anschluss	LED-Funktion*	Eingänge
TL30FGYR	3	2 m langes integriertes Kabel	3 Farben: Grün, Gelb, Rot	Bimodal (npn oder pnp)
TL30FGYRQ		Integrierter 4-poliger M12 x 1-Steckverbinder		
TL30FWBGYR	5	2 m langes integriertes Kabel	5 Farben: Weiß, Blau, Grün, Gelb, Rot	
TL30FWBGYRQ		Integrierter 8-poliger M12 x 1-Steckverbinder		

* Die Farben sind der Reihenfolge nach von unten nach oben aufgeführt. Für andere Farben und Farbkombinationen wenden Sie sich bitte an den Hersteller oder Ihre Vertretung.

Spezifikationen

Merkmal	Beschreibung
Betriebsspannung und Netzstrom	18 bis 30 VDC (10% Oberwellenstrom max.) oder 21 bis 27 VAC bei max. 15 mA pro LED-Farbe
Anzeigen	Die LEDs werden unabhängig ausgewählt: Grün, Rot, Gelb, Blau oder Weiß; 3 oder 5 Farben je nach Ausführung
Eingangsansprechzeit	Anzeige EIN/AUS: 10 ms (max.)
Bauart	Schwarz lackiertes Aluminiumgehäuse; Thermoplast-Polyester-Endkappen; Acryl-Balkenanzeige
Schutzart	IEC IP65
Anschlüsse	Integrierter 4-poliger oder 8-poliger Euro-Steckverbinder QD, oder integriertes 2 m Kabel, je nach Ausführung
Umgebungsbedingungen	-40° bis +50° C
Zertifizierungen	Zulassungen ausstehend

Abmessungen



Turmhöhe (H...)		
	3-farbige Ausführungen	5-farbige Ausführungen
H1	128,1 mm	204,3 mm
H2	101,6 mm	177,8 mm
H3	120,2 mm	196,4 mm

Anschlusskonfigurationen – 3-farbige Ausführungen

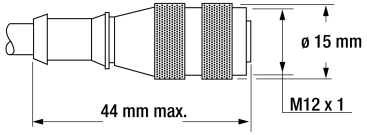
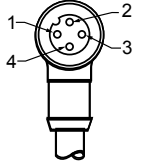
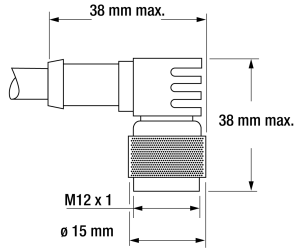
pnp-Eingang	npn-Eingang	Schlüssel:
		<p>1 = Braun 2 = Weiß 3 = Blau 4 = Schwarz C1 = Farbe 1 C2 = Farbe 2 C3 = Farbe 3</p>

Anschlusskonfigurationen – 5-farbige Ausführungen

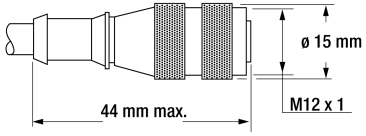
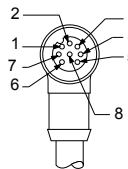
pnp-Eingang	npn-Eingang	Schlüssel:
		<p>1 = Weiß 2 = Braun 3 = Grün (nicht belegt) 4 = Gelb/Schwarz* 5 = Grau 6 = Rosa 7 = Blau 8 = Rot (nicht belegt) C1 = Farbe 1 C2 = Farbe 2 C3 = Farbe 3 C4 = Farbe 4 C5 = Farbe 5</p>

* Bei Kabelgeräten wird das schwarze Kabel verwendet; bei Steckergeräten wird das gelbe Kabel verwendet

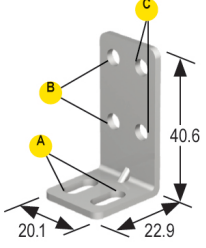
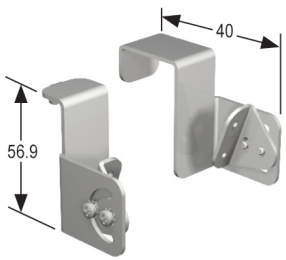
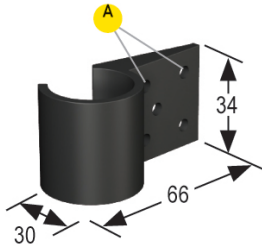
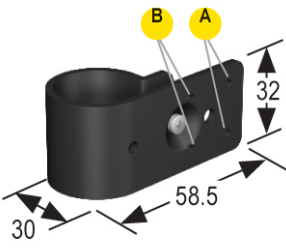
Anschlussleitungen mit Steckverbinder

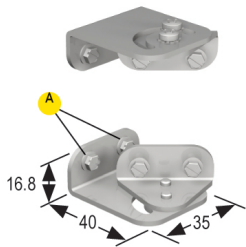
4-polige M12 x 1-Kabel – einseitig vorkonfektioniert				
Art	Ausführung	Länge	Abmessungen	Steckerbelegung
Gerader 4-poliger M12-Stecker	MQDC-406	2 m		
	MQDC-415	5 m		
	MQDC-430	9 m		
Abgewinkelter 4-poliger M12-Stecker	MQDC-406RA	2 m		1 = Braun 2 = Weiß 3 = Blau 4 = Schwarz
	MQDC-415RA	5 m		
	MQDC-430RA	9 m		

Anschlussleitungen mit Steckverbinder

Art	Ausführung	Länge	Abmessungen	Steckerbelegung
Gerader 8-poliger M12 x 1-Stecker	MQDC2S-806 MQDC2S-815 MQDC2S-830	2 m 5 m 9 m		Buchse
				
				1 = Weiß 2 = Braun 3 = Grün 4 = Gelb 5 = Grau 6 = Rosa 7 = Blau 8 = Rot

Montagewinkel

Ausführung	Technische Merkmale	Abmessungen (alle Maße in mm)
SMBPVA1	<ul style="list-style-type: none"> • Abgewinkelter Montagewinkel • Bohrlöcher für M4 -Schrauben (Nr. 10) • Edelstahl 303 	 <p>Lochmittenabstand: A = 10,2 / B zu B = 18,0 / B zu C = 10,2</p> <p>Lochgröße: A = 10,0 x 4,8 / B, C = Ø 4,6</p>
SMBPVA11	<ul style="list-style-type: none"> • Ein Paar zweiteilige Drehwinkel zur Montage der Anzeige an 5/16"-Metallgestellsystem • Gelenkschlitz für ±90°-Drehung 	
SMBPVA2	<ul style="list-style-type: none"> • Satz mit 4 geformten Winkeln • Schnappassung auf Standardrohr mit 28 mm Durchmesser • 2 Stück pro TL30F erforderlich 	 <p>Lochmittenabstand: A = 18,8</p> <p>Lochgröße: A = Ø 4,4</p>
SMBPVA6	<ul style="list-style-type: none"> • Satz mit 4 geformten Winkeln • Schnappfassung auf Standardrohr mit 28 mm Durchmesser • 2 Stück pro TL30F erforderlich 	 <p>Lochmittenabstand: A, B, A zu B = 18,0</p> <p>Lochgröße: A = Ø 3,2</p>

Ausführung	Technische Merkmale	Abmessungen (alle Maße in mm)
SMBPVA9	<ul style="list-style-type: none"> • Ein Paar zweiteilige Drehwinkel • Zur Montage der Anzeige mit "Blickrichtung nach unten" 	
		<p>Lochmittenabstand: A = 18,0</p> <p>Lochgröße: A = Ø 5,0</p>



ACHTUNG . . . Darf nicht für den Personenschutz verwendet werden

Diese Produkte dürfen nicht als Sensoren zum Personenschutz eingesetzt werden. Das Nichtbeachten dieser Vorschrift kann schwere Verletzungen oder den Tod zur Folge haben.

Dieses Produkt verfügt NICHT über die selbstüberwachenden redundanten Schaltungen, die für Personenschutz-Anwendungen erforderlich sind. Ein Sensorausfall oder Defekt kann zu unvorhersehbarem Schaltverhalten des Ausgangs führen. Sicherheitsgeräte, welche die Anforderungen der Normen OSHA, ANSI und IEC für den Personenschutz erfüllen, finden Sie im Banner-Sicherheitsprodukte-Katalog.



Garantie: Innerhalb der Garantiezeit wird Banner Engineering Corp. alle Produkte aus der eigenen Herstellung, die zum Zeitpunkt der Rücksendung an den Hersteller innerhalb der Garantiedauer defekt sind, kostenlos reparieren oder austauschen. Diese Garantie erstreckt sich nicht auf Schäden oder Folgeschäden, die sich aus unsachgemäßer Anwendung von Banner-Produkten ergeben. Diese Garantie gilt anstelle aller anderen ausdrücklich oder stillschweigend vereinbarten Garantien.