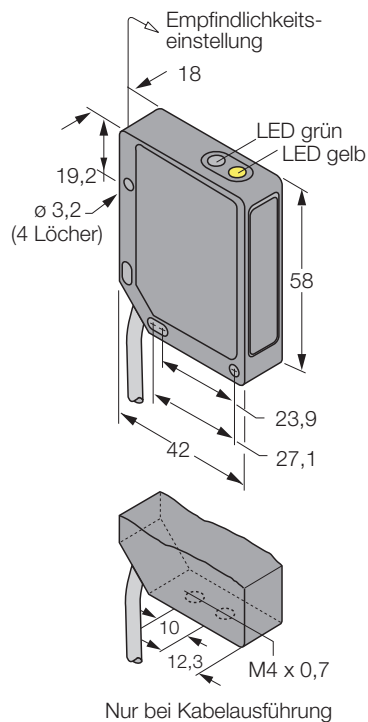


Bauform QMT42 Reflexionslichttaster mit erhöhter Reichweite

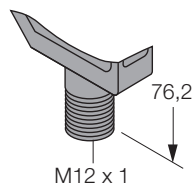


Abmessungen [mm]

● Kabel

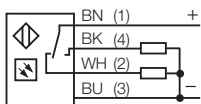


● Steckverbinder

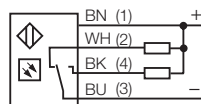


Anschlussbild

pnp hell/dunkelsch.



npn hell/dunkelsch.



Wellenlänge

Infrarot 880 nm

Einstellmöglichkeiten

Empfindlichkeit

Versorgungsspannung

Betriebsspannung U_B 10...30 VDC
Zul. Restwelligkeit W_{ss} $\leq 10\%$
Leerlaufstrom I_0 $< 40\text{ mA}$
Bereitschaftsverzögerung t_v 100 ms

Schutzschaltungen

Verpolschutz
Kurzschlusschutz (taktend)

Ausgang

Antivalent
Bemessungsbetriebsstrom I_e $\leq 100\text{ mA}$
Überstromauslösung $\geq 130\text{ mA}$, typ. bei $20\text{ }^\circ\text{C}$
Schaltfrequenz 500 Hz

Werkstoff

Gehäuse Zink-Druckguß (schwarz lackiert)
Linse Acryl
Schutzart (DIN 40050) IP67
Umgebungstemperatur $-20\text{...}+55\text{ }^\circ\text{C}$
Anschlussleitung 2 m, PVC 4 x 0,5 mm²
Steckverbinder eurofast®

LED-Anzeigen

Gelb Licht erfasst
Grün Betriebsspannung
Gelb blinkend Alarm (z.B. Verschmutzung)
Grün blinkend Kurzschluss oder Überlast

Zubehör

Montagehilfen

SMB42L	30 483 43	Montagewinkel, Edelstahl
SMB42F	30 483 44	Montagewinkel, Edelstahl
SMB42U	30 483 45	Montagewinkel, Edelstahl
SMB30SK	30 525 23	Drehbare Befestigungsschelle

Steckverbinder

RK4.4T-2	66 332 00	Kabelkupplung, gerade
WK4.4T-2	66 730 00	Kabelkupplung, abgewinkelt

Opto-Sensoren

Bauform QMT42 Reflexionslichttaster mit erhöhter Reichweite

Reichweitenkurve: Funktionsreserve
in Abhängigkeit von der Reichweite

	Max. Reichweite	Lichtart	Ausgang	Anschlussart	Typ	Identnummer
<p>— Reflexionslichttaster</p>	6 m	IR	pnp	Kabel	QMT42-VP6-DX	30 568 96
	6 m	IR	pnp	Stecker	QMT42-VP6-DXQ	30 568 97
	6 m	IR	npn	Kabel	QMT42-VN6-DX	30 568 94
	6 m	IR	npn	Stecker	QMT42-VN6-DXQ	30 568 95

Irrtümer und Änderungen vorbehalten • Ausgabe 09.99 • P/N GD05219A



WARNUNG BITTE BEACHTEN ! Die in diesem Datenblatt beschriebenen Sensoren dürfen NICHT für Personenschutz-Einrichtungen eingesetzt werden. Sie verfügen weder über die dafür notwendigen redundanten Sicherheitskomponenten, noch liegen für sie die notwendigen gesetzlich vorgeschriebenen Zulassungen vor.