

MUTING-MODUL (MM-TA-12B)

Bedienungshandbuch

Europäische Ausgabe

Für: EZ-SCREEN™-OSSD-Ausgänge, MINI-SCREEN™, MICRO-SCREEN™, MACHINE-GUARD™ oder andere Schutzeinrichtungen mit festverdrahteten Relaiskontakt-Sicherheitsausgängen



Alle Rechte vorbehalten.

Ohne vorherige schriftliche Genehmigung darf kein Teil dieser Veröffentlichung in irgendeiner Form oder auf irgendeine Weise reproduziert oder weitergegeben werden.

© - Banner Engineering Corp., 9714 10th Avenue North, Minneapolis, MN 55441, USA.

114140 08.07.03

beabsichtigter Freiram links

Inhaltsliste

1 SICHERHEITSINFORMATION	1
1.1 SICHERHEITSHINWEISE	1
1.1.1 Typen	1
1.2 INFORMATION ZUR PRODUKT-SICHERHEITSBESCHRIFTUNG	1
1.3 ZUSAMMENFASSUNG DER IN DIESEM HANDBUCH VERWENDETEN WARNHINWEISE	1
1.3.1 Allgemeine Warnhinweise	1
1.3.2 Warnhinweise Elektrik	4
1.4 SICHERHEITSNORMEN & EU-RICHTLINIEN	4
1.5 SCHUTZARTEN	5
1.6 ELEKTRISCHE SICHERHEIT	5
1.7 BEDINGUNGEN FÜR DIE VERWENDUNG DER ANLAGE	5
1.7.1 Mögliche Anwendungen	5
1.7.2 Ungeeignete Anwendungen	5
1.8 SICHERHEITSPROTOKOLL	5
1.9 AUTORISIERTE & QUALIFIZIERTE PERSONEN	5
1.10 KONTROLLZUVERLÄSSIGKEIT	5
1.10.1 Redundanz & Selbstüberwachung	6
1.11 SICHERHEITSMERKMALE DES MUTING-MODULS	6
1.11.1 Einstellbarer automatischer oder überwachter manueller Reset	6
1.11.1.1 Manueller Reset mit Überwachung	6
1.11.1.2 Automatischer Reset	7
1.11.2 Sperrzustände	7
1.11.3 Muting-Sicherheitsabschalt-Schnittstelle (MSSI)	7
1.11.4 Universelle Sicherheitsabschalt-Schnittstelle (USSI)	7
1.11.4.1 USSI/MSSI-Verriegelungsschalter	7
1.11.4.2 USSI/MSSI-Verriegelungsschalter mit Zwangsöffnung	7
1.11.5 OSSD-Ausgänge	8
1.11.6 Hilfsausgang (Aux.)	8
1.11.7 EDM	8
1.11.7.1 Einkanal-Überwachung	8
1.11.7.2 Zweikanal-Überwachung	8
1.11.7.3 Keine Überwachung	8
1.11.8 Muting-Vorrichtungen & Muting-Eingänge	8
1.11.8.1 Anwendung der Muting-Funktion	8
1.11.8.2 Muting-Vorrichtungen	9
1.11.9 Muting aktiviert	9
1.11.9.1 Reset-Funktion für Gleichzeitigkeits-Zeitgeber	10
1.11.10 Muting-Lampenausgang	10
1.11.11 Zeitgeber	10
1.11.12 Muting bei Netzeinschaltung	10
1.11.13 Aufhebung	11
1.11.14 Einweg-/Zweiweg-Muting	11
1.11.15 Verwendung von Umlenkspiegeln bei optischen Sicherheitssystemen	11
1.11.16 PSSDs	12
1.11.17 Hintertretungsgefahren	12
1.11.18 FSD-Anschlüsse	12
1.11.18.1 Sicherheitsstoppschaltungen	12
1.11.18.2 Zweikanalsteuerung	13
1.11.18.3 Einkanalsteuerung	13

Inhaltsliste (fortgesetzt)

2 EINLEITUNG	15
2.1 PRODUKTMERKMALE	15
2.2 HAFTUNGSAUSSCHLUSS	15
2.3 ÜBER DIESES HANDBUCH	15
2.4 SYSTEMBESCHREIBUNG	16
2.4.1 LED-Anzeigen & Diagnose-Display	16
2.4.2 Muting-Modul-Merkmale	16
2.4.3 Typische Muting-Anwendungen	16
2.4.3.1 Zugangs-/Ausgangs-Sicherung	17
2.4.3.2 Be- & Entlade-Vorgänge an Roboterstationen	17
3 ALLGEMEINE INFORMATIONEN	19
3.1 PRODUKT	19
3.1.1 CE-Kennzeichnung	19
3.1.2 Produktkennzeichnungsschild	19
3.1.3 Gebrauchstauglichkeits-Bescheinigung	19
3.1.4 Konformitätsbescheinigung	20
3.2 TECHNISCHE DATEN	21
3.2.1 Technische Spezifikationen	21
3.2.2 Typenbezeichnung	22
3.2.2.1 Muting-Modul-Typenbezeichnung	22
3.2.3 Muting-Modul-Abmessungen	23
3.3 GERÄUSCHPEGEL DES SYSTEMS	23
3.4 VIBRATIONSFESTIGKEIT DES SYSTEMS	23
3.5 STRAHLUNGSGRENZWERTE DES SYSTEMS	23
3.5.1 Elektromagnetische Störfestigkeit	23
3.6 KUNDENDIENSTINFORMATIONEN	23
4 INSTALLATIONSINFORMATIONEN	25
4.1 VORBEREITUNG DER INSTALLATION	25
4.1.1 Reduzierung oder Beseitigung von Hintertretungsgefahren	25
4.2 INSTALLATION DES MUTING-MODULS	25
4.3 MUTING-MODUL-KONFIGURATION KONFIGURATION	26
4.4 STECKERBELEGUNGEN & FUNKTIONEN	27
4.4.1 Berechnung der Gesamtstromentnahme	28
4.5 ANSCHLUSS VON EINGANGSVORRICHTUNGEN	28
4.5.1 Manueller Reset-Schalter	28
4.5.1.1 Reset-Vorgang	29
4.5.2 Muting-Vorrichtungen	29
4.5.2.1 Allgemeine Anforderungen an Muting-Vorrichtungen	29
4.5.2.2 Beispiele für Muting-Sensoren & -Schalter	30
4.5.2.3 Anschluss der Muting-Vorrichtung	30
4.5.3 Muting-Lampenausgang & Hilfs-PNP-Ausgang	30
4.5.3.1 Muting-Lampenausgang	30
4.5.3.2 PNP-Hilfsausgang	30
4.5.4 Override-Schalter-Anschluss	30
4.5.5 USSI- & MSSSI-Anschluss	31
4.5.5.1 USSI-Not-Aus-Schalter-Anschluss	31
4.5.5.2 Anschluss von Sicherheits-Verriegelungstoren an die USSI/MSSI	31
4.5.5.3 Anschluss von zusätzlichen Sicherheitssystemen an die USSI	32

Inhaltsliste (fortgesetzt)

4.6 ÜBERPRÜFUNG VOR DER INBETRIEBNAHME	33
4.6.1 Vorbereitung	33
4.6.2 Aktion	33
4.7 PERMANENTER ELEKTRISCHER ANSCHLUSS	35
4.7.1 ME-Anschluss	35
4.7.2 EDM-Anschluss	35
4.7.3 OSSD-Ausgangsanschlüsse	36
4.7.4 FSD-Anschlüsse	36
4.8 INBETRIEBNAHMEPRÜFUNGEN	36
4.9 WAHL DER RICHTIGEN KABEL & ANSCHLUSSLEITUNGEN	36
4.9.1 Allgemeines	36
4.9.2 Muting-Zeitablauf-Diagramme	36
4.9.3 Muting-Anwendungsbeispiele	36
4.9.4 Wahl der Anschlussleitungen	36
4.9.4.1 Eingangs-/Ausgangs-Anschlussleitungen	37
4.9.4.2 Schutzvorrichtung-Anschlussleitungen	38
4.9.4.3 Maschinen-Anschlussleitungen	38
5 BETRIEBSHINWEISE	41
5.1 BEDIENELEMENTE UND ANZEIGEN	41
5.1.1 Bedienelemente & Anzeigen	41
5.1.1.1 Muting-Modul	41
5.1.1.2 Zeitgeber	42
5.1.1.3 Schlüssel-Reset (optional)	42
5.1.1.4 Not-Aus-Schalter (optional)	42
5.2 STANDARDBETRIEB	43
5.2.1 Normaler Start	43
5.2.2 Betrieb	43
5.2.2.1 Reaktion auf einen Sperrzustand	43
5.2.3 Abschaltung	43
6 WARTUNG	43
6.1 VORBEUGENDE WARTUNG	43
6.1.1 Gewährleistung	43
6.1.2 Bestimmungen für periodisch durchzuführende Überprüfungen	43
6.1.3 Zeitplan für Überprüfungen	43
6.1.3.1 Überprüfung vor der Inbetriebnahme	43
6.1.3.2 Inbetriebnahmeprüfung	43
6.1.3.3 Tägliche Überprüfungsroutine	43
6.1.3.4 Halbjährliche Überprüfungsroutine	43
6.1.4 Überprüfung vor der Inbetriebnahme	43
6.1.5 Inbetriebnahmeprüfung	43
6.1.6 Tägliche/Schichtwechsel-Überprüfungsroutine	44
6.1.7 Halbjährliche Überprüfungsroutine	45
6.1.7.1 Vorbereitung	45
6.1.7.2 Überprüfung der Schutzeinrichtung	45
6.1.7.3 Muting-Überprüfung	46
6.1.7.4 Allgemeines	47
6.2 KORRIGIERENDE WARTUNG	48
6.2.1 Fehlerbehebung	48
6.2.1.1 Sperrzustände	48

Inhaltsliste (fortgesetzt)

6.2.1.2 Das Diagnosedisplay	48
6.2.1.3 Auswirkungen von elektrischem Rauschen	50
6.2.1.4 Verdrahtungs-Informationen	50
6.3 ERSATZTEILE	50
SCHALTPLÄNE	53
MUTING-ZEITABLÄUFE	59
TYPISCHE MUTING-ANWENDUNGEN	61
GLOSSAR & ABKÜRZUNGEN	65
KUNDENDIENSTINFORMATION	69

Abbildungen

Abbildung 1 Typischer Reset-Schalter	6
Abbildung 2 Muting-Modul-Anordnung	16
Abbildung 3 Muting-Modul-Produktionskennzeichnungsschild	19
Abbildung 4 Konformitätsbescheinigung	20
Abbildung 5 Muting-Modul-Abmessungen	23
Abbildung 6 Einstellung der DIP-Schalter an der Konfigurations-Schnittstelle	26
Abbildung 7 Eingangs- & Ausgangs-Anschlussleitungen.	37
Abbildung 8 Wahl der Anschlussleitungen.	38
Abbildung 9 Typische Kabel- & Anschlussleitungs-Anwendungen	39
Abbildung 10 LED-Anzeigen.	41
Abbildung 11 Not-Aus-Schalter	42
Abbildung 12 Muting-Modul mit vom Anwender bereitgestelltem primären Schutzsystem mit Sicherheits-Lichtvorhang	53
Abbildung 13 Anschlüsse des manuellen Reset-Schalters.	53
Abbildung 14 Zwei optoelektronische Sensoren wie M1 & M2 (oder M3 und M4) mit Relais-Ausgängen.	53
Abbildung 15 Vier Grenzwertschalter wie M1, M2, M3 und M4	53
Abbildung 16 Vier Sensoren wie M1, M2, M3 und M4 mit Halbleiter-Ausgängen & Stromanschlüssen mit konfektionierten Y-Stücken (oder Verteilern)	54
Abbildung 17 Muting-Lampenanschluss	54
Abbildung 18 Anschluss des Override-Schalters	54
Abbildung 19 USSI- & MSSSI-Anschluss an Banner-OSSDs	55
Abbildung 20 USSI- & MSSSI-Anschluss mit festverdrahteten Kontakten	55
Abbildung 21 Not-Aus-Schalter-Anschluss	55
Abbildung 22 USSI-Überwachung mit 2 Verriegelungsschaltern mit Zwangsöffnung	55
Abbildung 23 USSI-Überwachung mit Verriegelungsschaltern mit Zwangsöffnung an mehreren Toren	56
Abbildung 24 Anschluss zusätzlicher Schutzeinrichtungen, um zu verhindern, dass Personal während des Muting-Zustands in den Gefahrenbereich eintritt	56
Abbildung 25 ME-Anschluss	57
Abbildung 26 FSD, Zweikanal-EDM & ME, typischer Anschluss	58
Abbildung 27 FSD, Einkanal-EDM & ME, typischer Anschluss.	58
Abbildung 28 Muting-Abfolge mit zwei Vorrichtungen.	59
Abbildung 29 Muting-Abfolge mit vier Vorrichtungen	60
Abbildung 30 Zugangs-/Ausgangs-Sicherung mit X-Muster mit zwei Paar Einweglichtschranken-Muting- Vorrichtungen	61
Abbildung 31 Horizontale optoelektronische Muting-Vorrichtungen in verschiedenen Höhen.	61
Abbildung 32 Diagonal positionierte optoelektronische Muting-Vorrichtungen	61
Abbildung 33 Zugangs-/Ausgangs-Sicherung mit Whisker-/Grenzwert-Schaltern als Muting-Vorrichtungen.	62
Abbildung 34 Eine Zugangs-/Ausgangs-Sicherung mit vier optoelektronischen Sensoren wie M1, M2, M3 und M4	62
Abbildung 35 Eine Be- und Entlade-Roboter-Anwendung mit Zweistations-Muting bei Ruhestellung und Reflexionslichtschranken mit Polarisationsfilter als Muting-Vorrichtungen.	63

Tabellen

Tabelle 1 Muting-Modul-Aufkleber	1
Tabelle 2 Muting-Modul-Spezifikationen	21
Tabelle 3 Muting-Modul	22
Tabelle 4 DIP-Schaltereinstellung	26
Tabelle 5 Steckerbelegungen (Frontansicht) für Muting-Modul-Stecker	27
Tabelle 6 Kabel-Bemessungstabelle	28
Tabelle 7 Beschreibung der Muting-Modul-Anzeigen	41
Tabelle 8 Erläuterung des Diagnosedisplays	49
Tabelle 9 Muting-Modul-Zubehör	50
Tabelle 10 Dokumentation	51

1 SICHERHEITSINFORMATION

Dieser Abschnitt befasst sich mit den notwendigen Sicherheitsinformationen bezüglich des *Muting-Moduls* und seiner beabsichtigten Verwendung.

1.1 SICHERHEITSHINWEISE

1.1.1 Typen

Um das Produkt sicher und effizient zu installieren und zu betreiben, befinden sich Sicherheitshinweise am Produkt selbst und in diesem Bedienungshandbuch.

Die Sicherheitshinweise lassen sich wie folgt einteilen:

ACHTUNG!

Dieser Hinweis befindet sich dort, wo Gefahren oder riskante Vorgehensweisen zu schweren Verletzungen oder zum Tod führen können, wenn die Warnung ignoriert wird, d. h. wenn Anweisungen nicht befolgt werden, z. B. die Warnung, dass vor dem Öffnen eines elektrischen Gehäuses der Strom abzuschalten ist. Der Hinweis "ACHTUNG" befindet sich auf gelbem Hintergrund.



VORSICHT!

Dieser Hinweis befindet sich dort, wo Gefahren oder riskante Vorgehensweisen zu leichten oder mittelschweren Verletzungen führen können, wenn die Warnung ignoriert wird. Der Hinweis VORSICHT befindet sich auf GELBEM Hintergrund.



Der Text des Hinweises enthält folgende Informationen:

- Die ART der GEFAHR (Stromschlag, Quetschungen, Hitze, Dämpfe, Staub, umherfliegende Objekte, Toxizität, Hängelasten, Laser, Strahlung, Magnetfelder, biologische oder chemische Gefahren usw.)
- Das AUSMASS der GEFAHR, wenn die Warnung ignoriert wird.
- Ein Hinweis, WIE DIE GEFAHR ZU VERMEIDEN IST.

HINWEIS:

☞ *Diese Art von Hinweis befindet sich dort, wo die Information eine reine Empfehlung ist und als Hinweis betrachtet werden kann.*

1.2 INFORMATION ZUR PRODUKT-SICHERHEITS-BESCHRIFTUNG

Tabelle 1 Seite 1 zeigt die auf dem Produkt verwendeten Warnaufkleber mit der jeweiligen Beschriftung und ihrer Positionierung.

Tabelle 1 Muting-Modul-Aufkleber

SYMBOL	POSITION/BEDEUTUNG
<p>Gelber Hintergrund</p> <p>ACHTUNG!</p>	<p>An der linken Seitenwand des Muting-Moduls.</p> <p>Zeigt folgende wichtige Information:</p> <p>ACHTUNG BEFOLGEN SIE ZUR RICHTIGEN BETRIEBUNG IMMER DIE ANWEISUNGEN IM HANDBUCH</p>

1.3 ZUSAMMENFASSUNG DER IN DIESEM HANDBUCH VERWENDETEN WARNHINWEISE

Es folgt eine Zusammenfassung der **WARNHINWEISE!** in diesem Handbuch:

1.3.1 Allgemeine Warnhinweise



Warnung Seite 5

1. AUTONOME SCHUTZEINRICHTUNG

DAS MUTING-MODUL IST KEINE AUTONOME SCHUTZEINRICHTUNG IM SINNE DER EUROPÄISCHEN SICHERHEITSNORMEN. ES IST DAHER NÖTIG, ZUM SCHUTZ DES PERSONALS VOR GEFÄHRLICHEN MASCHINEN SCHUTZEINRICHTUNGEN WIE SICHERHEITS-LICHTVORHÄNGE UND/ODER FESTE SCHUTZVORRICHTUNGEN ZU INSTALLIEREN. WERDEN DIESE SCHUTZEINRICHTUNGEN FÜR DIE GEFÄHRENSTELLE/BEDIENORT DER GEFÄHRLICHEN MASCHINE NICHT ORDNUNGSGEMÄß ENTSPRECHEND DEN ANWEISUNGEN IN DEN JEWEILIGEN MONTAGEANLEITUNGEN INSTALLIERT, KANN EINE GEFÄHRLICHE SITUATION ENTSTEHEN, DIE SCHWERE ODER TÖDLICHE VERLETZUNGEN VERURSACHEN KANN.

Warnung Seite 8 und Warnung Seite 16.

2. EINSCHRÄNKUNGEN HINSICHTLICH DER MUTING-FUNKTION

MUTING IST NUR WÄHREND DES UNGEFÄHRLICHEN TEILS DES MASCHINENZYKLUS ZUGELASSEN. EINE MUTING-ANWENDUNG MUSS SO AUSGELEGT WERDEN, DASS DER AUSFALL EINER EINZIGEN KOMPONENTE DEN STOPPBEBEHL NICHT VERHINDERT ODER WEITERE MASCHINENZYKLEN ERMÖGLICHT, SOLANGE DER FEHLER NICHT BEHOBEN WURDE, SO WIE IN ISO/DIS 13855 (2002) BESCHRIEBEN.

Warnung Seite 9

3. MUTING-EINGÄNGE MÜSSEN REDUNDANT SEIN

ES WIRD NICHT EMPFOHLEN, EINEN EINZELNEN SCHALTER, EINE VORRICHTUNG ODER EIN RELAIS MIT ZWEI SCHLIEBERKONTAKTEN FÜR DIE MUTING-EINGÄNGE ZU VERWENDEN, DA EINE EINZIGE VORRICHTUNG MIT MEHREREN AUSGÄNGEN AUSFALLEN UND MUTING DES SYSTEMS ZU EINEM FALSCHEN ZEITPUNKT VERURSACHEN KANN. DADURCH KANN EINE GEFÄHRLICHE SITUATION ENTSTEHEN.

Warnung Seite 10

4. DER MUTING-STATUS MUSS UNMITTELBAR ZU ERKENNEN SEIN
 PER ISO/DIS 13855 (2002) MUSS DAS MUTING DER SCHUTZEINRICHTUNG DEUTLICH SICHTBAR ANGEZEIGT WERDEN. ENTWEDER MUSS EIN AUSFALL DER ANZEIGE ERKENNBAR SEIN UND DAS NÄCHSTE MUTING VERHINDERN, ODER DIE FUNKTION DER ANZEIGE MUSS IN GEEIGNETEN INTERVALLN KONTROLLIERT WERDEN. WENN DAS SYSTEM IN EINEM LAND VERWENDET WIRD, IN DEM DIE EN-BESTIMMUNGEN GELTEN (CE-MARKE ERFORDERLICH), MUSS DIE FUNKTION „LAMPEN-ÜBERWACHUNG“ GEWÄHLT WERDEN.

Warnung Seite 10

5. MUTING BEI NETZEINSCHALTUNG

DIE MUTING-FUNKTION BEI NETZEINSCHALTUNG SOLLTE NUR BEI ANWENDUNGEN VERWENDET WERDEN, BEI DENEN MUTING DES SYSTEMS (M1 UND M2 GESCHLOSSEN) BEI DER NETZEINSCHALTUNG ERFORDERLICH IST UND BEI DENEN DADURCH UNTER KEINEN UMSTÄNDEN GEFAHREN FÜR PERSONEN ENTSTEHEN KÖNNEN.

Warnung Seite 11 und Warnung Seite 30.

6. EINGESCHRÄNKTE ANWENDUNG DER OVERRIDE-FUNKTION (D.H. ABSICHTLICHE UMGEHUNG DER FUNKTION)

DIE OVERRIDE-FUNKTION IST NICHT FÜR DIE MASCHINEN-INBETRIEBNAHME ODER DIE FERTIGUNG GEDACHT. SIE IST FÜR KURZFRISTIGE EINGRIFFE IN DIE PRIMÄRE SCHUTZEINRICHTUNG VORGESEHEN, WENN Z. B. MATERIAL IM DEFINIERTEN BEREICH EINES SICHERHEITS-LICHTVORHANGS FESTSITZT. ES LIEGT IN DER VERANTWORTUNG DES ANWENDERS, DIESE FUNKTION ENTSPRECHEND DEN GELTENDEN SICHERHEITSNORMEN ZU INTEGRIEREN UND EINZUSETZEN (SIEHE [Abschnitt 1.4 auf Seite 4](#)). DARÜBER HINAUS MÜSSEN DIE IN DER NORM IEC/EN60204-1 TEIL 9.2.4 (2000-05) AUFGEFÜHRTEN ANFORDERUNGEN ERFÜLLT WERDEN.

Warnung Seite 12 und Warnung Seite 25

7. HINTERTRETUNGSGEFAHREN, PSSDs & MUTING

WENN DAS PSSD (PRESENCE SENSING SAFETY DEVICE) EINE ANWENDUNG SICHERT, BEI DER DAS PERSONAL ZUGANG ZUM ERFASSUNGSBEREICH HAT (Z. B. DIE BEDIENUNGSPERSON EINER MASCHINE AM BEDIENORT/GEFAHRENSTELLE), WÄHREND DAS PSSD IM MUTING-ZUSTAND IST, MÜSSEN ALLE HINTERTRETUNGSGEFAHREN BESEITIGT WERDEN. EINE PERSON IM ÜBERWACHTEN BEREICH MUSS KONTINUIERLICH ERFASST WERDEN. DADURCH WIRD DIE INITIIERUNG EINES MASCHINENZYKLUS VERHINDERT, WENN DAS MUTING ENDET, WÄHREND SICH DIE PERSON IM GEFAHRENBEREICH BEFINDET. SIEHE [Anhang A III auf Seite 61](#) ZU BEISPIELEN. WENN DIE HINTERTRETUNGSGEFAHR NICHT BESEITIGT WERDEN KANN, WIE Z. B. BEI DER ZUGANGS-/AUSGANGS-SICHERUNG, MUSS DIE PERSON BEI EINTRITT IN DEN ÜBERWACHTEN BEREICH ERFASST UND DIE GEFÄHRLICHE MASCHINENBEWEGUNG UNMITTELBAR GESTOPPT WERDEN.

Warnung Seite 16

8. SICHERUNG MEHRERER BEREICHE

ES IST NICHT ZULÄSSIG, MEHRERE BEREICHE MIT SPIEGELN ODER DURCH MEHRERE ERFASSUNGSFELDER ZU SICHERN, WENN DAS PERSONAL WÄHREND EINES SYSTEM-MUTINGS IN DEN GEFÄHRLICHEN BEREICH EINTRETEN KANN UND NICHT DURCH EINE ZUSÄTZLICHE SCHUTZEINRICHTUNG ERFASST WIRD, DIE EINEN STOPPBEFEL AN DIE MASCHINE SCHICKT (SIEHE [Abschnitt 1.11.17 auf Seite 12](#), HINTERTRETUNGSGEFAHREN).

Warnung Seite 16

9. DER ANWENDER IST FÜR DEN SICHEREN EINSATZ DIESES PRODUKTS VERANTWORTLICH

DIE IN [Anhang A III auf Seite 61](#) BESCHRIEBENEN MUTING-ANWENDUNGSBEISPIELE ZEIGEN ALLGEMEINE SCHUTZAUFGABEN. JEDE SCHUTZANWENDUNG STELLT IHRE EIGENEN, SPEZIFISCHEN ANFORDERUNGEN. ES IST BESONDERS DARAUF ZU ACHTEN, DASS ALLE GESETZLICHEN BESTIMMUNGEN ERFÜLLT UND ALLE MONTAGEANWEISUNGEN BEFOLGT WERDEN. DARÜBER HINAUS SOLLTEN ALLE FRAGEN ZU SCHUTZANWENDUNGEN AN DAS [Corporate Office auf Seite 69](#) GERICHTET WERDEN.

Warnung Seite 25

10. VOR INSTALLATION DER ANLAGE

LESEN SIE DIE SICHERHEITSINFORMATIONEN IN [Kapitel 1](#).

Warnung Seite 25

11. LESEN SIE VOR INSTALLATION DES SYSTEMS SORGFÄLTIG DIESEN ABSCHNITT DURCH

DAS BANNER-MUTING-MODUL IST EINE ZUBEHÖRVORRICHTUNG UND WIRD GEWÖHNLICH ZUSAMMEN MIT MASCHINEN-SCHUTZEINRICHTUNGEN VERWENDET. DIE FÄHIGKEIT DES MUTING-MODULS, SEINE FUNKTION AUSZÜBEN, HÄNGT VON DER EIGNUNG DER ANWENDUNG SOWIE VON DER MECHANISCHEN UND ELEKTRISCHEN INSTALLATION DES MODULS SELBST UND SEINEM ANSCHLUSS AN DIE ÜBERWACHTETE MASCHINE AB. WENN MONTAGE, INSTALLATION, ANSCHLUSS UND ÜBERPRÜFUNG NICHT RICHTIG DURCHFÜHRT WERDEN, KANN DAS MUTING-MODUL NICHT DEN SCHUTZ BIETEN, FÜR DEN ES KONSTRUIERT WORDEN IST. ES LIEGT DAHER IN DER VERANTWORTLICHKEIT DES ANWENDERS, DAFÜR ZU SORGEN, DASS ALLE LOKALEN UND NATIONALEN GESETZE, VORSCHRIFTEN UND BESTIMMUNGEN ZU INSTALLATION UND ANWENDUNG DIESES STEUERSYSTEMS BEFOLGT WERDEN. ES IST BESONDERS DARAUF ZU ACHTEN, DASS ALLE RECHTLICHEN ANFORDERUNGEN ERFÜLLT UND ALLE IN DIESER ANLEITUNG ENTHALTENEN INSTALLATIONS- UND WARTUNGSANWEISUNGEN BEFOLGT WERDEN. LESEN SIE SICH [Kapitel 4](#) (MIT UNTERABSCHNITTEN) DIESES HANDBUCHS GRÜNDLICH DURCH, BEVOR MIT DER INSTALLATION BEGONNEN WIRD. WENN DIESE ANWEISUNGEN NICHT BEFOLGT WERDEN, KANN ES ZU SCHWEREN ODER TÖDLICHEN VERLETZUNGEN KOMMEN. DER ANWENDER TRÄGT DIE ALLEINIGE VERANTWORTUNG DAFÜR, DASS DAS BANNER-MUTING-MODUL DURCH EINE [qualifizierte Person in Abschnitt 1.9](#) INSTALLIERT UND AN DIE ÜBERWACHTETE MASCHINE ANGESCHLOSSEN WIRD.

Warnung Seite 27

12. RICHTIGER ELEKTRISCHER ANSCHLUSS

DER ELEKTRISCHE ANSCHLUSS MUSS IN ÜBEREINSTIMMUNG MIT DEN GELTENDEN BESTIMMUNGEN VON EINER QUALIFIZIERTEN PERSON VORGENOMMEN WERDEN. NEHMEN SIE NUR DIE ANSCHLÜSSE AM SYSTEM VOR, DIE IN [Kapitel 4](#) DIESES HANDBUCHS BESCHRIEBEN WERDEN. ANDERNFALLS KÖNNEN SCHWERE ODER TÖDLICHE VERLETZUNGEN VERURSACHT WERDEN.

Warnung Seite 28

13. POSITION DES MANUELLEN RESET-SCHALTERS

DER RESET-SCHALTER MUSS AUßERHALB UND UNZUGÄNGLICH VOM INNEREN DES BEREICHS DER GEFÄHRLICHEN MASCHINENBEWEGUNG ANGEBRACHT WERDEN, UND ZWAR SO, DASS DER GEFAHRENBEREICH WÄHREND DER RESET-DURCHFÜHRUNG VOM SCHALTER AUS EINGESEHEN WERDEN KANN.

Warnung Seite 30

14. VERMEIDUNG GEFÄHRLICHER INSTALLATIONEN

ZWEI ODER VIER UNABHÄNGIGE POSITIONSSCHALTER (BEI M1-M2 ODER M3-M4) MÜSSEN RICHTIG EINGESTELLT BZW. POSITIONIERT WERDEN, DAMIT SIE NUR DANN SCHLIEßEN, WENN DIE GEFAHR NICHT MEHR BESTEHT, UND WIEDER ÖFFNEN, WENN DER MASCHINENZYKLUS ABGESCHLOSSEN IST ODER DIE GEFAHR WIEDER VORHANDEN IST. FALSCH EINSTELLUNG ODER POSITIONIERUNG KANN ZU VERLETZUNGEN ODER TOD FÜHREN. ES LIEGT IN DER VERANTWORTLICHKEIT DES ANWENDERS, DAFÜR ZU SORGEN, DASS ALLE GESetze UND BESTIMMUNGEN ZUR ANWENDUNG VON SICHERHEITSEINRICHTUNGEN BEFOLGT WERDEN. ES IST VON BESONDERER WICHTIGKEIT, DAFÜR ZU SORGEN, DASS ALLE VORSCHRIFTEN ERFÜLLT WERDEN, UND DASS ALLE INSTALLATIONSANWEISUNGEN UND WARTUNGSHINWEISE IN DEN JEWEILIGEN ANLEITUNGEN BEFOLGT WERDEN.

Warnung Seite 31

15. NOT-AUS-SCHALTER-VERDRÄHTUNG

WENN ZWEI ODER MEHR NOT-AUS-SCHALTER AM SELBEN MODUL ANGESCHLOSSEN SIND, MÜSSEN DIE KONTAKTE DES ENTSPRECHENDEN POLS JEDES SCHALTERS IN REIHE ZUSAMMENGESCHLOSSEN WERDEN. DIE KONTAKTE MEHRERER NOT-AUS-SCHALTER DÜRFEN NIEMALS PARALLEL AN EIN MODUL ANGESCHLOSSEN WERDEN. EIN SOLCHER PARALLELANSCHLUSS WÜRDIE FÄHIGKEIT DES MODULS, DIE SCHALTERKONTAKTE ZU ÜBERWACHEN, AUßER KRAFT SETZEN UND EINE UNSICHERE SITUATION ERZEUGEN, DIE ZU SCHWEREN ODER TÖDLICHEN VERLETZUNGEN FÜHREN KANN. JEDER SCHALTER MUSS EINZELN AKTIVIERT UND DANN ZURÜCKGESETZT WERDEN, UND AM MODUL MUSS EIN RESET DURCHFÜHRT WERDEN. DADURCH WIRD DEM CONTROLLER ERMÖGLICHT, JEDEN SCHALTER UND SEINE VERDRÄHTUNG AUF EVENTUELLE FEHLER ZU ÜBERPRÜFEN. WENN NICHT JEDER SCHALTER AUF DIESE WEISE EINZELN GETESTET WIRD, KÖNNEN FEHLER UNBEMERKT BLEIBEN UND EIN UNSICHERER ZUSTAND ERZEUGT WERDEN, DER SCHWERE ODER TÖDLICHE VERLETZUNGEN VERURSACHEN KÖNNTE. DIESE ÜBERPRÜFUNG MUSS WÄHREND DER REGELMÄßIGEN ÜBERPRÜFUNGSROUTINEN DURCHFÜHRT WERDEN (SIEHE [Abschnitt 6.1.2 auf Seite 43](#)).

Warnung Seite 31

16. FESTE SCHUTZEINRICHTUNGEN

ES DARF NICHT MÖGLICH SEIN, DASS PERSONAL DURCH EINE OFFENE SCHUTZEINRICHTUNG (ODER IRGEND EINE ÖFFNUNG) IRGEND EINEN GEFÄHRLICHEN PUNKT ERREICHEN KANN, BEVOR DIE GEFÄHRLICHE MASCHINENBEWEGUNG WIE IN DER NORM ISO 13852 (1996) ANGEZEIGT KOMPLETT GESTOPPT HAT.

Warnung Seite 32

17. UNTER UMSTÄNDEN KEINE STEUERUNGSZUVERLÄSSIGE ANWENDUNG DER SICHERHEITSKATEGORIE 4

BEI DER ÜBERWACHUNG MEHRERER SCHUTZEINRICHTUNGEN MITTELS EINER REIHENSCHALTUNG VON MEHREREN SPERRSCHALTERN KANN EIN EINZELNER FEHLER VERDECKT UND NICHT ERFASST WERDEN. WENN EINE SOLCHE KONFIGURATION VERWENDET WIRD, MUSS DIE FUNKTION JEDES SCHALTERS REGELMÄßIG KONTROLLIERT WERDEN. SIEHE ABSCHNITT 6.1.2 AUF SEITE 43 FÜR WEITERGEHENDE INFORMATIONEN. ANDERNFALLS KANN ES ZU SCHWEREN ODER TÖDLICHEN VERLETZUNGEN KOMMEN.

Warnung Seite 35

18. RICHTIGE VERDRAHTUNG

DAS IN ABILDUNG 26 SEITE 58 UND ABILDUNG 27 SEITE 58 GEZEIGTE VERDRAHTUNGSSCHEMA DIENT NUR DER VERDEUTLICHUNG, WIE WICHTIG DIE KORREKTE INSTALLATION IST. DIE TATSÄCHLICHE VERDRAHTUNG DES SICHERHEITSSYSTEMS MIT DER JEWELIGEN MASCHINE IST DIE ALLEINIGE VERANTWORTLICHKEIT DES INSTALLATIONSTECHNIKERS UND DES ENDANWENDERS.

Warnung Seite 35

19. KONFIGURATION DER EXTERNEN GERÄTEÜBERWACHUNG (EDM)

WENN DIESE FUNKTION BEI DER ANWENDUNG NICHT BENÖTIGT WIRD, MÜSSEN DIE EINGÄNGE EDM 1 UND EDM 2 OFFEN GELASSEN WERDEN UND DIE EDM-DEAKTIVIERUNG AUF AN GESTELLT WERDEN (SIEHE ABSCHNITT 4.3 AUF SEITE 26). DER ANWENDER TRÄGT DIE VERANTWORTUNG DAFÜR, DASS HIERDURCH KEINE GEFÄHRLICHE SITUATION ERZEUGT WIRD.

Warnung Seite 35

20. EDM-ANSCHLUSS

ES WIRD AUSDRÜCKLICH EMPFOHLEN, EINEN ZWANGSGEFÜHRTEN ÜBERWACHUNGS-ÖFFNERKONTAKT JEDES PRIMÄREN KONTROLLELEMENTS DER MASCHINE (MPSE) ODER JEDER EXTERNEN VORRICHTUNG SO ANZUSCHLIEßEN, DASS DER STATUS DER MPSES ÜBERWACHT WIRD (SIEHE ABILDUNG 26 SEITE 58 UND ABILDUNG 27 SEITE 58). DADURCH WIRD DER ORDNUNGSGEMÄßE BETRIEB DER MPSES SICHERGESTELLT. DIE MPSE-ÜBERWACHUNGSKONTAKTE MÜSSEN ZUR ERHALTUNG DER STEUERUNGSZUVERLÄSSIGKEIT VERWENDET WERDEN.

Warnung Seite 36

21. ANSCHLUSS DES AUSGANGSSIGNAL-SCHALTGERÄTS (OSSD)

ZUR SICHERSTELLUNG DES ORDNUNGSGEMÄßEN BETRIEBS MÜSSEN DIE AUSGANGSPARAMETER DES MUTING-MODULS UND DIE EINGANGSPARAMETER DER MASCHINE BEIM ANSCHLUSS DER OSSD-TRANSISTORAUSGÄNGE AN DIE MASCHINENEINGÄNGE BERÜCKSICHTIGT WERDEN. DER MASCHINENSTEUERKREIS MUSS SO AUSGELEGT SEIN, DASS DER MAXIMALE LASTWIDERSTAND NICHT ÜBERSCHRITTEN WIRD UND DIE SPEZIFIZIERTE MAXIMALE OSSD-SPERRSPANNUNG NICHT ZU EINEM AN-ZUSTAND FÜHRT. EIN FALSCHANSCHLUSS DER OSSD-AUSGÄNGE AN DIE ÜBERWACHTETE MASCHINE KANN ZU SCHWEREN ODER TÖDLICHEN VERLETZUNGEN FÜHREN.

22. VERWENDUNG VON ÜBERSPANNUNGSBEGRENZERN

ÜBERSPANNUNGSBEGRENZER WERDEN EMPFOHLEN. SIE MÜSSEN ÜBER DEN SPULEN DER MASCHINENSTEUERELEMENTE INSTALLIERT WERDEN. INSTALLIEREN SIE ÜBERSPANNUNGSBEGRENZER NIEMALS DIREKT ÜBER DEN AUSGÄNGEN DES MODULS! DIESE KÖNNEN DURCH KURZSCHLUSS AUSFALLEN. FALLS DIREKT ÜBER DEN KONTAKTEN DES SICHERHEITSMODULS INSTALLIERT, KANN EIN KURZGESCHLOSSENER ÜBERSPANNUNGSBEGRENZER EINEN UNSICHEREN ZUSTAND ERZEUGEN.

Warnung Seite 41

23. FUNKTIONSKONTROLLE

DAS MUTING-MODUL UND DIE SICHERHEITSSYSTEME KÖNNEN IHRE AUFGABE NUR ERFÜLLEN, WENN SIE UND DIE VON IHNEN ÜBERWACHTETE MASCHINE SOWOHL SEPARAT ALS AUCH ZUSAMMEN RICHTIG FUNKTIONIEREN. ES LIEGT DAHER IN DER VERANTWORTUNG DES ANWENDERS, REGELMÄßIG WIE IN ABSCHNITT 6.1.2 AUF SEITE 43 EINE FUNKTIONSPRÜFUNG DURCHZUFÜHREN. WENN DAS MUTING-MODUL, DIE SICHERHEITSSYSTEME UND DIE ÜBERWACHTETE MASCHINE NICHT GENAU SO FUNKTIONIEREN, WIE IN DEN ÜBERPRÜFUNGSROUTINEN ANGEZEIGT IST, MUSS DIE URSACHE FÜR DIE STÖRUNG GEFUNDEN UND DIE STÖRUNG BEHOBEWEN WERDEN, BEVOR DAS SYSTEM WIEDER IN BETRIEB GENOMMEN WIRD. WENN DERARTIGE PROBLEME NICHT BEHOBEWEN WERDEN, KANN ES ZU SCHWEREN ODER TÖDLICHEN VERLETZUNGEN KOMMEN.

Warnung Seite 41

24. STROMAUSFÄLLE

STROMAUSFÄLLE UND ANDERE SPERRZUSTÄNDE DES MODULS MÜSSEN IMMER SOFORT DURCH EINE QUALIFIZIERTE PERSON IN ABSCHNITT 1.9 UNTERSUCHT WERDEN. EINE SPERRE IST EIN DEUTLICHES ANZEICHEN FÜR EIN PROBLEM UND MUSS SOFORT UNTERSUCHT WERDEN. VERSUCHE, DIE MASCHINE DURCH UMGEHUNG DES MODULS WEITER LAUFEN ZU LASSEN, SIND GEFÄHRLICH UND KÖNNEN ZU SCHWEREN ODER TÖDLICHEN VERLETZUNGEN FÜHREN.

Warnung Seite 41

25. VOR BETRIEB DER ANLAGE

LESEN SIE DIE SICHERHEITSSYSTEME IN KAPITEL 1.

Warnung Seite 43

26. VOR DURCHFÜHRUNG VON WARTUNGSARBEITEN AN DER ANLAGE

LESEN SIE DIE SICHERHEITSSYSTEME IN KAPITEL 1.

Warnung Seite 43

27. ABSTELLEN DER MASCHINEN VOR WARTUNGSARBEITEN

DIE AM MODUL ANGESCHLOSSENEN MASCHINEN DÜRFEN ZU KEINEM ZEITPUNKT WÄHREND DIESER ARBEITEN LAUFEN. BEI WARTUNGSARBEITEN AM MODUL KÖNNEN SIE IN DIE NÄHE EINES GEFÄHRLICHEN MASCHINENBEREICHES KOMMEN. WARTUNGSARBEITEN AM MODUL BEI LAUFENDEN MASCHINEN KÖNNEN ZU SCHWEREN ODER TÖDLICHEN VERLETZUNGEN FÜHREN.

Warnung Seite 44

28. MASCHINE NICHT EINSETZEN, SOLANGE DAS SYSTEM NICHT RICHTIG FUNKTIONIERT

WENN NICHT ALLE DIESE KONTROLLVERFAHREN SÄMTLICH ERFOLGREICH DURCHFÜHRT WERDEN KÖNNEN, DÜRFEN DAS MUTING-MODUL/DIE ÜBERWACHTETE MASCHINE NICHT EINGESETZT WERDEN, BEVOR DIE STÖRUNG ODER DAS PROBLEM BESEITIGT WORDEN IST (SIEHE ABSCHNITT 6.2.1 AUF SEITE 48). DER VERSUCH, DIE ÜBERWACHTETE MASCHINE UNTER SOLCHEN UMSTÄNDEN TROTZDEM ZU BENUTZEN, KANN SCHWERE KÖRPERVERLETZUNG ODER DEN TOD ZUR FOLGE HABEN.

Warnung Seite 45

29. DURCHFÜHRUNG DER HALBJÄHRLICHEN ÜBERPRÜFUNGSROUTINE

DIE HALBJÄHRLICHE ÜBERPRÜFUNGSROUTINE MUSS DURCH EINE QUALIFIZIERTE PERSON IN ABSCHNITT 1.9 DURCHFÜHRT WERDEN.

Warnung Seite 45

30. VOR EINSCHALTEN DER VERSORGUNG ZUR MASCHINE

STELLEN SIE SICHER, DASS SICH IM ÜBERWACHTEN BEREICH KEIN PERSONAL UND UNERWÜNSCHTE MATERIALIEN BEFINDEN (Z. B. WERKZEUGE), BEVOR DIE STROMVERSORGUNG ZUR ÜBERWACHTETEN MASCHINE EINGESCHALTET WIRD. ANDERNFALLS KANN ES ZU SCHWEREN ODER TÖDLICHEN VERLETZUNGEN KOMMEN.

Warnung Seite 61

31. SICHERHEITSERWÄGUNGEN

ES DARF NICHT MÖGLICH SEIN, DASS EINE PERSON BEIDE OPTOELEKTRONISCHEN STRAHLEN (GESTRICHELTE DIAGONALE LINIEN IN *Anhang Abbildung 30 auf Seite 61*) BLOCKIERT UND EINEN MUTING-ZUSTAND HERVORRUFT. KONTROLLIEREN SIE DIE INSTALLATION, UM SICHERZUSTELLEN, DASS UNGEWOLLTES MUTING NICHT MÖGLICH IST. DER SCHNITTPUNKT DER OPTOELEKTRONISCHEN STRAHLEN MUSS SICH IM GEFÄHRLICHEN BEREICH BEFINDEN UND DARF VON PERSONEN NICHT ERREICHBAR SEIN (DURCH ÜBER-, UNTER-, DURCH- ODER UMGREIFEN). ES DARF DEM PERSONAL NICHT MÖGLICH SEIN, VOR, HINTER ODER NEBEN DEM OBJEKT, DAS DEM MUTING UNTERLIEGT (ZUM BEISPIEL DEM TRÄGERKORB), ENTLANG ZU GEHEN, OHNE DASS ES ERFASST UND DIE GEFÄHRLICHE MASCHINENBEWEGUNG GESTOPPT WIRD. ES MÜSSEN ZUSÄTZLICHE SCHUTZEINRICHTUNGEN VERWENDET WERDEN, UM PERSONAL DARAN ZU HINDERN, WÄHREND EINES MUTING-ZUSTANDS IN DEN GEFÄHRLICHEN BEREICH ZU TRETEN.

Warnung Seite 36, Warnung Seite 44 und Warnung Seite 47

32. NICHT VERSUCHEN, DAS SYSTEM EINZUSETZEN

WENN DAS SYSTEM EINE DIESER PRÜFUNGEN NICHT BESTEHT, DARF ES NICHT EINGESETZT WERDEN, BEVOR DIE STÖRURSACHE ENTDECKT UND DIE STÖRUNG BEHOBEN WURDE.

1.3.2 Warnhinweise Elektrik

Warnung Seite 35

32. STROMSCHLAGEFAHR

TRENNEN SIE IMMER DIE VERSORGUNG VON MUTING-MODUL, SICHERHEITSSYSTEM UND ÜBERWACHTER MASCHINE, BEVOR ANSCHLÜSSE VORGENOMMEN ODER KOMPONENTEN AUSGETAUSCHT WERDEN. GEHEN SIE IMMER SEHR VORSICHTIG VOR, UM STROMSCHLAG ZU VERMEIDEN. ES KÖNNTE ZU SCHWEREN ODER TÖDLICHEN VERLETZUNGEN KOMMEN.

1.4 SICHERHEITSNORMEN & EU-RICHTLINIEN

Das *Muting-Modul* erfüllt die folgenden Sicherheitsnormen:

ISO/TR 12100-1 (2003) & -2 (2003)

Sicherheit von Maschinen – Grundbegriffe

Allgemeine Gestaltungsleitsätze

ISO 13852 (1996)

Sicherheitsabstände – obere Gliedmaßen

ISO 13850 (1996)

Not-Aus-Einrichtungen, funktionelle Aspekte – Gestaltungsleitsätze

ISO/DIS 13851 (2002)

Zweihandschaltungen – Funktionelle Aspekte – Gestaltungsleitsätze

ISO 13853 (1998)

Sicherheitsabstände – untere Gliedmaßen

ISO 13849 (1999)

Sicherheitsbezogene Teile von Steuerungen

ISO/DIS 13855 (2002)

Anordnung von Schutzeinrichtungen im Hinblick auf Annäherungsgeschwindigkeiten von Körperteilen

ISO 14121 (1999)

Leitsätze zur Risikobeurteilung

ISO 14119 (1998)

Verriegelungseinrichtungen in Verbindung mit trennenden Schutzeinrichtungen – Leitsätze für Gestaltung und Auswahl

IEC/EN 60204-1 (2000-05)

Sicherheit von Maschinen - Elektrische Ausrüstung von Maschinen - Teil 1: Allgemeine Anforderungen

IEC/EN 61496-1 (2004-02), & IEC/EN 61496-2 (1997-11)

Berührungslos wirkende Schutzeinrichtungen

IEC 60529 (2001-02) & IEC 60529 Korr. 1 (2003-01)

Schutzarten durch Gehäuse

IEC/EN 60947-5-1 (2003-11)

Niederspannungsschaltgeräte – Elektromechanische Steuergeräte

IEC/EN 60947-1 (2004-03)

Niederspannungsschaltgeräte – Allgemeine Festlegungen

1.5 SCHUTZARTEN

Das *Muting-Modul* entspricht der folgenden Schutzartklasse per IEC 60529 (2001-02):

- IEC IP65

1.6 ELEKTRISCHE SICHERHEIT

Das *Muting-Modul* erfüllt die in [Abschnitt 3.1.4 auf Seite 20](#) beschriebenen Sicherheitsnormen für Elektrik.

1.7 BEDINGUNGEN FÜR DIE VERWENDUNG DER ANLAGE



ACHTUNG

AUTONOME SCHUTZEINRICHTUNG

DAS MUTING-MODUL IST KEINE AUTONOME SCHUTZEINRICHTUNG IM SINNE DER EUROPÄISCHEN SICHERHEITSNORMEN. ES IST DAHER NÖTIG, ZUM SCHUTZ DES PERSONALS VOR GEFÄHRLICHEN MASCHINEN SCHUTZEINRICHTUNGEN WIE SICHERHEITS-LICHTVORHÄNGE UND/ODER FESTE SCHUTZEINRICHTUNGEN ZU INSTALLIEREN. WERDEN DIESE SCHUTZEINRICHTUNGEN FÜR DIE GEFÄHRDUNGSTELLE/BEDIENORT DER GEFÄHRLICHEN MASCHINE NICHT ORDNUNGSGEMÄß ENTSPRECHEND DEN ANWEISUNGEN IN DEN JEWELIGEN MONTAGEANLEITUNGEN INSTALLIERT, KANN EINE GEFÄHRLICHE SITUATION ENTSTEHEN, DIE SCHWERE ODER TÖDLICHE VERLETZUNGEN VERURSACHEN KANN.

1.7.1 Mögliche Anwendungen

Die Anwendung des *Muting-Moduls* hängt vom Typ der Maschine und den *Schutzeinrichtungen* ab, die an das Modul angeschlossen werden sollen. Das Modul wird im Allgemeinen an Schutzeinrichtungen angeschlossen, die nur an Maschinen verwendet werden dürfen, die sofort nach Empfang eines Stoppsignals und zu jedem Zeitpunkt während ihres Maschinenzyklus ihre Bewegung stoppen können. Der Anwender ist dafür verantwortlich, dass die Schutzeinrichtung für die Anwendung geeignet ist und entsprechend den jeweiligen Montageanleitungen installiert wird.

1.7.2 Ungeeignete Anwendungen

Sicherheits-Lichtvorhänge, Einzel-/Mehrstrahl-Sicherheits-systeme oder andere PSSDs (siehe Seite 65) dürfen im Allgemeinen NICHT zum Schutz folgender Maschinen verwendet werden:

- Kupplungsbetätigte Einzelhubmaschinen (auch als Maschinen mit *Vollumdrehung*) bezeichnet, weil dieser Maschinentyp nicht unmittelbar gestoppt werden kann.
- Bestimmte andere Maschinentypen, z. B. Maschinen, die über unzureichende oder nicht konstante Reaktionszeiten verfügen oder die Material oder Komponenten durch den Überwachungsbereich hindurch auswerfen.
- Umgebungen, die die Wirksamkeit der *Schutzeinrichtung(en)* oder des *Muting-Moduls* ungünstig beeinflussen. So können zum Beispiel korrodierende Chemikalien oder Flüssigkeiten sowie extreme und unkontrollierte Rauch- oder Staubentwicklung die Wirksamkeit eines Sicherheits-Lichtvorhangs verringern.

Falls Zweifel bestehen, ob die Maschine mit dem *Muting-Modul* kompatibel ist, wenden Sie sich an das [Corporate Office auf Seite 69](#).

1.8 SICHERHEITSPROTOKOLL

Wenn es die Bestimmungen verlangen, muss das Modul in einem verschließbaren Gehäuse montiert werden, damit es für unbefugte Personen nicht erreichbar ist.

Eine [qualifizierte Person in Abschnitt 1.9](#) muss den Schlüssel (bzw. die Kombination) in ihrem Besitz behalten, und nur sie darf Zugang zu den Konfigurationsschaltern haben. Eine [qualifizierte Person in Abschnitt 1.9](#) ist eine Person, die durch Absolvierung einer Berufsausbildung oder durch Nachweis entsprechender Kenntnisse und Erfahrungen erfolgreich ihre Fähigkeiten zur Problemlösung an den vorliegenden Systemen unter Beweis gestellt hat.

1.9 AUTORISIERTE & QUALIFIZIERTE PERSONEN

Eine **autorisierte Person** (siehe auch [Seite 65](#)) wird vom Arbeitgeber als entsprechend ausgebildete und qualifizierte Person zur Durchführung der spezifischen Prüfungsverfahren am *Muting-Modul* schriftlich ernannt. Der auf diese Weise ernannte Maschinenbediener kann somit eine **autorisierte Person** sein. Die **autorisierte Person** ist berechtigt:

- Manuelle Resets durchzuführen und den Reset-Schlüssel, Code oder andere Sicherheitsmittel aufzubewahren und
- Die tägliche Überprüfungsroutine durchzuführen (siehe [Abschnitt 6.1.3 auf Seite 43](#)).

Eine **qualifizierte Person** (siehe auch [Seite 66](#)) hat durch Absolvierung einer Berufsausbildung oder durch Nachweis entsprechender Kenntnisse und Erfahrungen erfolgreich ihre Fähigkeiten zu Problemlösungen bei der Installation des *Muting-Moduls* und seinem Anschluss an die überwachte Maschine unter Beweis gestellt. Neben den Befugnissen einer **autorisierten Person** hat die **qualifizierte Person** noch folgende Befugnisse:

- Das *Muting-Modul* zu installieren,
- Alle Überprüfungsroutinen durchzuführen (siehe [Abschnitt 6.1.3 auf Seite 43](#)),
- Zugriff auf die Systemkonfigurationseinstellungen zu haben und Änderungen daran vorzunehmen und
- Nach einem Sperrzustand einen Reset am System durchzuführen.

1.10 KONTROLLZUVERLÄSSIGKEIT

Die Schaltungen des *Muting-Moduls* auf Mikroprozessorbasis weisen eine Konstruktion mit *diversitärer Redundanz* auf. Darüber hinaus wird das *Muting-Modul* intensiven *FMEA*-Tests unterzogen (Ausfallauswirkungsanalyse, siehe [FMEA auf Seite 66](#)), damit eine extrem hohe Wahrscheinlichkeit geschaffen wird, dass keine Systemkomponente jemals einen gefährlichen Ausfall verursachen wird (selbst wenn die Komponente selbst ausfällt). Dieses Konstruktionsprinzip erleichtert den Konstrukteuren die Erzielung der Steuerungszuverlässigkeit und die Erfüllung der geltenden Normen für die höchsten Sicherheitsstufen.

1.10.1 Redundanz & Selbstüberwachung

Für die Redundanz müssen die Modulschaltungskomponenten entsprechend *gesichert* werden, damit bei Ausfall einer einzelnen Komponente, von der ein erforderlicher Maschinenstopp abhängt, ein redundantes Gegenstück dieser Komponente vorhanden ist, das dieselbe Funktion erfüllt. Das *Muting-Modul* mit Mikroprozessorsteuerung ist mit diversitärer Redundanz ausgestattet. Divers-redundante Komponenten weisen eine unterschiedliche Bauart auf und die von ihnen verwendete Mikroprozessorprogramme laufen von einem anderen Befehlsvorrat.

Das Redundanzprinzip muss während des *Muting-Modul*-Betriebs aufrechterhalten werden. Da Redundanz nach einem Komponentenausfall nicht mehr gewährleistet ist, verfügt das Modul über eine konstante Selbstüberwachungsfunktion. Ein Komponentenausfall (auch im Selbstüberwachungssystem) generiert die Sendung eines *Stoppsignals* zur überwachten Maschine und einen Modul-Sperrzustand.

Die Beseitigung eines solchen Sperrzustandes erfordert den Austausch der fehlerhaften Komponente (um die Redundanz wiederherzustellen) und die jeweilige Reset-Durchführung (siehe [Abschnitt 4.5.1.1 auf Seite 29](#)). Die möglichen Ursachen sind [Abschnitt 6.2.1 auf Seite 48](#) zu entnehmen. Die Diagnose-LEDs dienen der Diagnose der Ursachen eines Sperrzustandes (siehe [Abschnitt 6.2.1.1 auf Seite 48](#) und [Tabelle 8 Seite 49](#)).

1.11 SICHERHEITSMERKMALE DES MUTING-MODULS

1.11.1 Einstellbarer automatischer oder überwachter manueller Reset

Die Wahl zwischen automatischem oder überwachtem manuellem Reset bietet Flexibilität für Anwendungen, in denen die Bedienungsperson kontinuierlich erfasst werden soll oder durch das Erfassungsfeld treten kann. Siehe [Abschnitt 1.11.17 auf Seite 12](#), *Hindertretungsgefahren*.

Die Konfiguration erfolgt über zwei DIP-Schalterreihen in der Konfigurations-Schnittstelle des *Muting-Moduls* (siehe [Abschnitt 4.3 auf Seite 26](#)).

1.11.1.1 Manueller Reset mit Überwachung

Überwachter manueller Reset wird gewöhnlich dann aktiviert, wenn eine Person durch ein Erfassungsfeld treten und somit von der *Schutzeinrichtung* nicht mehr erfasst werden kann, so dass diese die gefährliche Maschinenbewegung nicht mehr verhindern kann, wie zum Beispiel bei einer Zugangssicherung. Das *Muting-Modul* überwacht den Eingang auf zwei Umschaltvorgänge: von offen zu geschlossen und von geschlossen zu offen innerhalb eines bestimmten Zeitraums. Dadurch wird verhindert, dass die *Reset*-Taste dauerhaft aktiviert wird oder in geschlossenem Zustand ausfällt und einen unbeabsichtigten oder automatischen Reset auslöst.

Wenn das *Muting-Modul* für *manuellen Reset* konfiguriert wurde, müssen bei der Netzeinschaltung sowohl die Muting-Sicherheitsabschaltungs-Schnittstelle (MSSI) wie auch die universelle Sicherheitsabschaltungs-Schnittstelle (USSI) aktiv (geschlossen) sein, und ein überwachter *manueller Reset* muss ausgeführt werden, damit die OSSD-Ausgänge AN gehen. Die Ausgänge des Ausgangssignal-Schaltgeräts (OSSD) gehen AN, sobald der Übergang von offen zu geschlossen zu offen erfolgt.

Bei dieser Konfiguration muss am *Muting-Modul* nach Netzeinschaltung und Sperrzuständen sowie nach Aktivierung der MSSI (ohne Muting) oder der USSI ein manueller Reset durchgeführt werden. Die Position der manuellen Reset-Vorrichtung (z. B. ein Schließkontakt-Schlüsselschalter ([Abbildung 1 Seite 6](#))) muss dem [Warnung Seite 28](#) entsprechen. Siehe den entsprechenden Abschnitt für weitere Informationen zum Schlüssel-Reset.

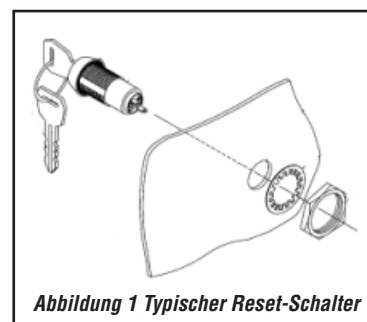


Abbildung 1 Typischer Reset-Schalter

1.11.1.2 Automatischer Reset

Wenn das *Muting-Modul* für automatischen Reset konfiguriert ist, gehen bei der Netzeinsschaltung automatisch die OSSD-Ausgänge *AN*, der Selbsttest wird durchgeführt, und MSSI und USSIs sind aktiv (geschlossen). Die OSSD-Ausgänge gehen auch *AN*, nachdem eine der Schnittstellen geöffnet und dann wieder geschlossen wird. In beiden Fällen sind weder ein externes Eingangssignal noch ein Reset erforderlich.

Der automatische Reset wird üblicherweise dann aktiviert, wenn eine Person im definierten Bereich kontinuierlich erfasst wird oder zusätzliche Schutzeinrichtungen die Initiierung der gefährlichen Maschinenbewegung verhindern, während sich eine Person im überwachten Bereich befindet (z. B. Überwachung des Bedienorts).

In jedem Fall muss nach einem Sperrzustand ein *manueller Reset* durchgeführt werden.

1.11.2 Sperrzustände

Bei einem Sperrzustand des *Muting-Moduls* gehen beide OSSD-Ausgänge *AUS*, und der *Hilfsausgang öffnet*. Ein Sperrzustand wird durch eine rot blinkende LED und eine Fehlernummer auf dem Diagnose-Display angezeigt.

Eine Beschreibung der möglichen Sperrzustände, ihre Ursachen, Hinweise zur Fehlerbehebung sowie zur Durchführung eines *manuellen Resets* finden Sie in [Abschnitt 6.2.1 auf Seite 48](#).

1.11.3 Muting-Sicherheitsabschalt-Schnittstelle (MSSI)

Der Eingang der Muting-Sicherheitsabschaltungs-Schnittstelle (MSSI) ist eine spezialisierte USSI, an der während des gefährlichen Teils des Maschinenzyklus ein Muting vorgenommen werden kann und die die primäre *Schutzeinrichtung*, an der das Muting vorgenommen werden soll, mit +24 VDC versorgt.

Das Modul benötigt redundante Eingangssignale von der externen primären Schutzeinrichtung, an der das Muting vorgenommen werden soll. Diese Signale kommen gewöhnlich entweder von 2 Banner-Sicherheits-Transistorausgängen mit *Handshake*-Fähigkeit (OSSDs) oder von 2 überwachten zwangsgeführten Relaisausgängen (FSDs) von einer geeigneten *Schutzeinrichtung*. Siehe [Tabelle 2 Seite 21](#) und [Abschnitt 4.5.5 auf Seite 31](#) für vollständige Informationen.

1.11.4 Universelle Sicherheitsabschalt-Schnittstelle (USSI)

Das *Muting-Modul* hat eine Vorrichtung für eine zusätzliche Sicherheitsabschaltungs-Schnittstelle zum Anschluss eines optionalen Geräts wie z. B. einer zusätzlichen Schutzeinrichtung, eines *Not-Aus-Schalters* oder von Sicherheitsschaltern zur Erteilung eines Stoppbefehls. Diese Zweikanal-Schnittstelle ist der MSSI ähnlich, ist aber immer funktionell, auch wenn sich die primäre *Schutzeinrichtung* im Muting-Zustand befindet. Siehe [Tabelle 2 Seite 21](#) und [Abschnitt 4.5.5 auf Seite 31](#) für vollständige Informationen.

1.11.4.1 USSI/MSSI-Verriegelungsschalter

Die folgenden allgemeinen Anforderungen und Erwägungen betreffen die Installation von Verriegelungs- und Schutzvorrichtungen. Daneben sind die geltenden Bestimmungen zu beachten, um sicherzustellen, dass alle Anforderungen erfüllt werden.

Gefährliche Maschinen, die durch die Schutzvorrichtung gesichert werden, müssen am Betrieb gehindert werden, solange die Schutzvorrichtung nicht geschlossen ist. Wenn die Schutzvorrichtung öffnet, während eine Gefahr vorliegt, muss ein Stoppbefehl an die überwachte Maschine geschickt werden. Durch das Schließen der Schutzvorrichtung allein darf die gefährliche Maschinenbewegung **nicht** initiiert werden. Dazu muss ein separater Vorgang erforderlich sein. Die Sicherheitschalter dürfen **nicht** als mechanische oder Endlagen-Abschaltung verwendet werden.

Die Schutzvorrichtung muss in ausreichender Entfernung vom Gefahrenbereich aufgestellt werden (damit die gefährliche Maschinenbewegung anhalten kann, bevor die Schutzvorrichtung soweit geöffnet ist, um Zugang zur Gefahrenstelle zu ermöglichen). Sie muss sich entweder seitwärts oder von der Gefahrenstelle weg öffnen und nicht in den Bereich der *Schutzeinrichtung* hinein. Außerdem darf sich die Schutzvorrichtung nicht von allein schließen und die Verriegelungsschaltung aktivieren. Zusätzlich muss das Personal durch die Installation an einem Über-, Unter-, Um- oder Durchgreifen der Schutzvorrichtung in den Gefahrenbereich gehindert werden. Öffnungen in der Schutzvorrichtung dürfen keinen Zugang zur Gefahr ermöglichen (siehe ISO 14119 1998). Die Schutzvorrichtung muss stark genug und so ausgelegt sein, dass Personal geschützt wird und gefährliche Vorgänge wie z. B. der Auswurf von Teilen aus der Maschine auf den den überwachten Bereichs beschränkt bleiben.

Die zusammen mit dem *Muting-Modul* verwendeten Sicherheits-Verriegelungsschalter und Auslöseschalter müssen so ausgelegt und installiert werden, dass sie nicht leicht umgangen werden können. Sie müssen mit zuverlässigen Befestigungsteilen, die nur mit einem Werkzeug entfernt werden können, sicher montiert werden, damit sich ihre Position nicht verändern kann.

1.11.4.2 USSI/MSSI-Verriegelungsschalter mit Zwangsöffnung

Verriegelungsschalter für das *Muting-Modul* müssen mehrere Anforderungen erfüllen. Jeder Schalter muss elektrisch isolierte Kontakte haben: mindestens 2 *Öffnerkontakte* von 2 einzeln montierten Schaltern.

Die Kontakte müssen eine Konstruktion *Schalter mit Zwangsöffnung* (siehe [Seite 66](#)) haben, wobei einer oder mehrere *Öffnerkontakte* für Sicherheitsanwendungen ausgelegt sind (siehe *Banner-Personenschutz-Katalog* für Beispiele). Außerdem müssen die Schalter in *im Zwangsöffnungsmodus* montiert werden, damit sie den Auslöseschalter aus seiner Ausgangsposition bewegen/deaktivieren und den *Öffnerkontakt* öffnen, wenn die Schutzvorrichtung öffnet.

1.11.5 OSSD-Ausgänge

Das *Muting-Modul* hat zwei Sicherheits-Transistorausgänge, die mit OSSD 1 und OSSD 2 bezeichnet sind (siehe [Abbildung 12 Seite 53](#)). Diese Sicherheitsausgänge werden aktiv überwacht, damit Kurzschlüsse zur Versorgungsleitung, zu den Ausgängen selbst und zu anderen elektrischen Energiequellen erkannt werden. Wenn eine Störung erkannt wird, schalten die Ausgänge in einen *AUS*-Zustand. Bei Schaltungen, für die die höchste Sicherheits- und Zuverlässigkeitsstufe erforderlich ist, muss jedes OSSD die Bewegung der überwachten Maschine im Notfall stoppen können.

Zur Erfüllung von Sicherheitskategorie 4 per ISO 13849-1 (1999) sind die OSSDs kompatibel mit dem *Handshake*-Protokoll von *Banner-Engineering*-Schutzeinrichtungen mit USSIs. Durch dieses *Handshake* wird geprüft, ob die Schnittstelle der beiden Vorrichtungen bestimmte gefährliche Störungen wie z. B. einen Kurzschluss zu einer sekundären Energiequelle oder zum anderen Kanal, einen hohen Eingangswiderstand oder den Betriebserdeverlust erkennen kann.

Während des Muting-Abschnitts des Maschinenzyklus werden die MSSI-Eingänge ignoriert, aber OSSD 1 und OSSD 2 bleiben AN. Wenn die MSSI während der anderen Abschnitte des Maschinenzyklus (ohne Muting) entweder öffnet oder *AUS* geht, gehen OSSD 1 und OSSD 2 AUS.

Wenn die USSI-Schnittstelle öffnet, gehen OSSD 1 und OSSD 2 in jedem Fall *AUS*. Siehe [Anhang A II auf Seite 59](#) für Zeitablauf-Diagramme.

1.11.6 Hilfsausgang (Aux.)

Der PNP-Überwachungs-Hilfsausgang (Aux) ist für nicht-sicherheitsrelevante Zwecke bestimmt. Der Status dieses Hilfsausgangs wird durch die grüne LED angezeigt. Siehe [Abschnitt 1.11.10 auf Seite 10](#) für weitergehende Informationen.

1.11.7 EDM

Zwei Eingänge (siehe [Abbildung 12 Seite 53](#)) sind zur Überwachung des Status externer Vorrichtungen wie z. B. MPSEs vorgesehen. Sie sind mit EDM 1 und EDM 2 am Maschinenanschluss gekennzeichnet. Die EDM-Eingänge des Moduls können auf drei Arten konfiguriert werden: *Einkanal*, *Zweikanal* und *keine Überwachung* (siehe [Abbildung 6 Seite 26](#) zu DIP-Schalteneinstellungen und [Abschnitt 4.7.2 auf Seite 35](#) zum externen Anschluss). Einkanal- und Zweikanal-EDM werden verwendet, wenn die OSSD-Ausgänge die Entregung der MPSEs oder externer Vorrichtungen direkt steuern.

1.11.7.1 Einkanal-Überwachung

Eine Reihenschaltung geschlossener Monitorkontakte, die von jedem durch das *Muting-Modul* gesteuerten Gerät zwangsgeführt werden (Verriegelungskontakt). Die Monitorkontakte sollten innerhalb von 200 ms, nachdem die OSSD-Ausgänge AN gehen, öffnen (*AKTIV*-Zustand), und innerhalb von 200 ms, nachdem die OSSD-Ausgänge AUS gehen, schließen und geschlossen bleiben (*STOPP*-Zustand). Andernfalls erfolgt ein Sperrzustand (siehe [Tabelle 8 Seite 49](#)).

1.11.7.2 Zweikanal-Überwachung

Ein unabhängiger Anschluss geschlossener Monitorkontakte, die von jedem durch das *Muting-Modul* gesteuerten Gerät zwangsgeführt werden (oder Verriegelungskontakt). Während die OSSDs AN sind, können die Eingänge ihren Zustand ändern (entweder beide offen oder beide geschlossen). Wenn die Eingänge länger als 200 ms im entgegengesetzten Zustand bleiben, erfolgt ein Sperrzustand. Außerdem müssen beide Eingänge 200 ms, nachdem die OSSD-Ausgänge *AUS* gehen, geschlossen sein, oder es erfolgt ein Sperrzustand (siehe [Diagnose-Display, Abschnitt 5.2](#)).

1.11.7.3 Keine Überwachung

Hierbei wird die Konfiguration mit EDM-Deaktivierung verwendet, wobei die Eingänge EDM 1 und EDM 2 offen, d. h. nicht angeschlossen, bleiben (siehe [Maschinenanschluss-Steckerbelegung Tabelle 5 Seite 27](#)). Wenn das Modul auf "keine Überwachung" eingestellt ist, muss der Anwender dafür sorgen, dass ein einzelner Ausfall der externen Vorrichtungen nicht zu einem gefährlichen Zustand führt und dass weitere Maschinenzyklen verhindert werden (siehe [Abschnitt 1.10.1 auf Seite 6](#)).

1.11.8 Muting-Vorrichtungen & Muting-Eingänge



ACHTUNG!

EINSCHRÄNKUNGEN HINSICHTLICH DER MUTING-FUNKTION

MUTING IST NUR WÄHREND DES UNGEFÄHRLICHEN TEILS DES MASCHINENZYKLUS ZUGELASSEN. EINE MUTING-ANWENDUNG MUSS SO AUSGELEGT WERDEN, DASS DER AUSFALL EINER EINZELNEN KOMPONENTE DEN STOPPBEBEHL NICHT VERHINDERT ODER WEITERE MASCHINENZYKLEN ERMÖGLICHT, SOLANGE DER FEHLER NICHT BEHOBEN WURDE, SO WIE IN ISO/DIS 13855 (2002) BESCHRIEBEN.

1.11.8.1 Anwendung der Muting-Funktion

Zum Muting der primären *Schutzeinrichtung* muss ein Muting-System:

- den ungefährlichen Teil des Maschinenzyklus erkennen,
- die Auswahl der richtigen Muting-Vorrichtungen einbeziehen und
- die richtige Montage und Installation solcher Vorrichtungen einschließen

Das Modul kann redundante Signale, die das Muting initiieren, überwachen und darauf reagieren. Das Muting hebt dann die *Schutzeinrichtungsfunktion* auf, indem der Status der MSSI ignoriert wird. Dadurch wird einem Gegenstand oder einer Person ermöglicht, den definierten Bereich zu durchqueren, ohne dass ein Stoppbefehl erzeugt wird. (Nicht mit Ausblendung zu verwechseln, wobei einer oder mehrere Strahlen in einem Sicherheits-Lichtvorhang deaktiviert werden, was zu einer größeren Mindest-Objekttempfindlichkeit führt.) Siehe [A II Seite 59](#) für Beispiele: Muting-Zeitabläufe.

Das Muting kann von einer Reihe externer Vorrichtungen ausgelöst werden. Diese Funktion bietet eine Reihe von Optionen (siehe [Abschnitt 1.11.8 auf Seite 8](#) und [Abschnitt 1.11.10 auf Seite 10](#)), damit das System auf die Anforderungen einer speziellen Anwendung zugeschnitten werden kann.

Ein Muting-Vorrichtungspaar muss die [Gleichzeitigkeits-Anforderung](#) (siehe Seite 66) erfüllen. Dadurch wird die Wahrscheinlichkeit von Gleichtaktfehlern oder Umgehungen reduziert.

1.11.8.2 Muting-Vorrichtungen



ACHTUNG!

MUTING-EINGÄNGE MÜSSEN REDUNDANT SEIN

ES WIRD NICHT EMPFOHLEN, EINEN EINZELNEN SCHALTER, EINE VORRICHTUNG ODER EIN RELAIS MIT ZWEI SCHLIEßERKONTAKTEN FÜR DIE MUTING-EINGÄNGE ZU VERWENDEN, DA EINE EINZIGE VORRICHTUNG MIT MEHREREN AUSGÄNGEN AUSFALLEN UND MUTING DES SYSTEMS ZU EINEM FALSCHEN ZEITPUNKT VERURSACHEN KANN. DADURCH KANN EINE GEFÄHRLICHE SITUATION ENTSTEHEN.

Anfang und Ende eines Muting-Zyklus müssen je nach Anwendung von Ausgangssignalen von beiden Muting-Vorrichtungsparen ausgelöst werden können. Entweder müssen beide Muting-Vorrichtungspaare Schließerkontakte haben, oder sie müssen eine Vorrichtung mit einem *PNP*-Ausgang und eine mit einem *NPN*-Ausgang haben, die beide die [Allgemeine Anforderungen an Muting-Vorrichtungen auf Seite 9](#) erfüllen. Diese Kontakte müssen schließen (leiten), wenn der Schalter betätigt wird, um das Muting zu initiieren, und öffnen (nicht leiten), wenn der Schalter nicht betätigt wird und *stromlos* ist.

Das Modul überwacht die Muting-Vorrichtungen, um sicherzustellen, dass ihre Ausgänge innerhalb von 3 s zueinander *AN* gehen. Wenn die Eingänge diese [Gleichzeitigkeits-Anforderung](#) (siehe Seite 66) nicht erfüllen, kann ein Muting-Zustand nicht erfolgen.

Es können verschiedene Arten und Kombinationen von Muting-Vorrichtungen verwendet werden, unter anderem: Grenzwertschalter, optoelektronische Sensoren, zwangsgeführte Sicherheitsschalter, induktive Näherungssensoren und Whisker-Schalter.

Allgemeine Anforderungen an Muting-Vorrichtungen

Die Muting-Vorrichtungen (Sensoren oder Schalter) müssen mindestens die folgenden Anforderungen erfüllen:

- Es müssen mindestens zwei unabhängige fest verdrahtete Muting-Vorrichtungen verwendet werden.
- Entweder müssen beide Muting-Vorrichtungen Schließerkontakte haben, oder eine Vorrichtung muss einen *PNP*-Ausgang und die andere einen *NPN*-Ausgang haben, die beide die in [Tabelle 2 Seite 21](#) aufgeführten Eingangsanforderungen erfüllen müssen. Diese Kontakte müssen schließen, wenn der Schalter betätigt wird, und öffnen (bzw. nicht leiten), wenn der Schalter nicht betätigt wird oder *stromlos* ist.
- Die Aktivierung der Eingänge zur Muting-Funktion muss von separaten Vorrichtungen kommen. Diese Vorrichtungen müssen separat montiert werden, damit ein gefährlicher Muting-Zustand verhindert wird, der aus falscher Einstellung, Fehlausrichtung oder einem einzelnen Gleichtaktfehler entstehen kann. (Zum Beispiel könnte eine Beschädigung der Montageoberfläche die Ausrichtung der beiden Muting-Vorrichtungen stören, wodurch es zu falschen Muting-Eingangssignalen kommt.) Nur eine dieser Vorrichtungen darf durch ein programmierbares Steuergerät (SPS) o. ä. gehen oder davon beeinträchtigt werden.
- Die Muting-Vorrichtungen müssen so installiert werden, dass sie nicht leicht außer Kraft gesetzt oder umgangen werden können.
- Die Muting-Vorrichtungen müssen so montiert werden, dass ihre Position und Ausrichtung nicht einfach geändert werden kann.
- Es darf nicht möglich sein, dass Umweltbedingungen einen Muting-Zustand auslösen (z. B. extreme Luftverschmutzung).

Die Muting-Vorrichtungen dürfen nicht für Verzögerungen oder andere Zeitfunktionen eingestellt werden (es sei denn, solche Funktionen werden so durchgeführt, dass der Ausfall einer einzelnen Komponente die Beseitigung der Gefahr nicht verhindert und weitere Maschinenzyklen ermöglicht, solange der Fehler nicht behoben wurde, und durch Verlängerung der Muting-Periode keine Gefahr erzeugt wird).

1.11.9 Muting aktiviert

Der *Muting-Aktivierungs-(ME)*-Eingang ist als *nicht sicherheitsrelevant* spezifiziert. Wenn der Eingang geschlossen ist, lässt das Modul einen Muting-Zustand zu. Öffnen des Eingangs während Mutings des Systems hat keine Wirkung. Wenn für die Anwendung keine *Muting-Aktivierung* erforderlich ist, muss der Eingang offen bleiben, und die DIP-Schalter müssen auf *ME-Deaktivierung = AN* gestellt werden.

Eine *Muting-Deaktivierung* sollte in folgenden Fällen vorgenommen werden:

- der Maschinensteuerungslogik zu ermöglichen, ein "Fenster" für den Beginn des Muting zu erzeugen,
- zu verhindern, dass Muting eintreten kann oder
- die Wahrscheinlichkeit unbefugter oder unbeabsichtigter Umgehung des Sicherheitssystems zu reduzieren.

1.11.9.1 Reset-Funktion für Gleichzeitigkeits-Zeitgeber

Der *ME*-Eingang kann auch verwendet werden, um den *Gleichzeitigkeits-Zeitgeber* der Muting-Eingänge zurückzusetzen. Wenn ein Eingang länger als 3 s aktiv ist, bevor der zweite Eingang aktiv wird, verhindert der *Gleichzeitigkeits-Zeitgeber*, dass ein Muting-Zyklus eintreten kann. Das kann durch das normale Anhalten eines Montagebands bedingt sein, wodurch eine Muting-Vorrichtung blockiert und die Zeit des *Gleichzeitigkeits-Zeitgebers* abläuft.

Wenn der *ME*-Eingang schaltet (geschlossen-offen-geschlossen), während ein Muting-Eingang aktiv ist, wird der *Gleichzeitigkeits-Zeitgeber* zurückgesetzt, und wenn der zweite Muting-Eingang innerhalb von 3 s aktiv wird, beginnt ein normaler Muting-Zyklus. Die Zeitanforderungen für das *geschlossen-offen-geschlossen*-Schaltspiel entsprechen denen der *manuellen Reset-Funktion*. Anfangs muss der Eingang länger als 0,25 s aktiv (geschlossen), dann länger als 0,25 s aber nicht länger als 2 s offen sein und dann wieder schließen, um den *Gleichzeitigkeits-Zeitgeber* zurückzusetzen. Die Funktion kann den Zeitgeber nur einmal pro Muting-Zyklus zurücksetzen (das heißt, alle Muting-Eingänge M1-M4 müssen öffnen, bevor ein weiterer Reset erfolgen kann).

1.11.10 Muting-Lampenausgang



ACHTUNG!

DER MUTING-STATUS MUSS UNMITTELBAR ZU ERKENNEN SEIN

Ein Muting der Schutzeinrichtung muss per ISO/DIS 13855 (2002) deutlich und unmittelbar erkennbar angezeigt werden. Ein Defekt der Anzeige muss erfassbar sein und das nächste Muting verhindern, oder die Anzeige muss in geeigneten Intervallen überprüft werden.

Bei den meisten Anwendungen muss durch eine Lampe (o. ä.) angezeigt werden, wenn die primäre *Schutzeinrichtung* (z. B. ein Lichtvorhang) einem Muting unterliegt. Das *Muting-Modul* erfüllt diese Anforderung (siehe [Warnung Seite 2 Nr. 4](#)). Bei dieser Anzeige kann zwischen einem *überwachten* und einem *nicht überwachten* Ausgangssignal (*NPN*) gewählt werden. Der *überwachte* Ausgang verhindert eine Muting-Auslösung, sobald ein Anzeigefehler erkannt wurde (die Stromentnahme fällt unter 10 mA oder steigt über 360 mA). Wenn die Muting-Funktion in einem Land verwendet werden soll, dass den EN-Bestimmungen unterliegt (CE-Marke erforderlich), muss die Einstellung "*Muting-Lampen-(ML)-Überwachung*" gewählt werden, und die verwendete Lampe muss die geltenden Bestimmungen erfüllen (siehe [Abschnitt 1.11.10 auf Seite 10](#)), oder die Funktion der Anzeige muss in geeigneten Zeitabständen kontrolliert werden (siehe [Abschnitt 1.11.1 auf Seite 6](#)).

1.11.11 Zeitgeber

Der Zeitgeber ermöglicht die Einstellung einer maximalen Zeitspanne, während der Muting zugelassen sein soll. Diese Funktion verzögert die absichtliche Umgehung der Muting-Vorrichtungen zur Initiierung eines unangebrachten Mutings. Sie ist auch sinnvoll zur Erkennung eines Gleichtaktfehlers, der alle Muting-Vorrichtungen der Anwendung beeinträchtigen würde.

Der Zeitgeber beginnt zu zählen, wenn die zweite Muting-Vorrichtung die *Gleichzeitigkeits-Anforderung* (siehe [Seite 66](#)) Gleichzeitigkeitsforderung erfüllt, und lässt ein Muting für den vorbestimmten Zeitraum andauern. Wenn die Zeit abgelaufen ist, endet das Muting ungeachtet der Signale von den Muting-Vorrichtungen. Wenn die MSSI offen ist, gehen die OSSD-Ausgänge AUS und müssen manuell zurückgesetzt werden (wenn das Modul für *manuellen Reset konfiguriert wurde*). Die *Override-Funktion* kann aktiviert werden (siehe [Abschnitt 1.11.13 auf Seite 11](#)), um die OSSDs zu zwingen, AN zu gehen, um ein Hindernis zu entfernen.

Wenn die Zeit des Zeitgebers abgelaufen ist, wird ein Fehlercode *Nr. 50* angezeigt, bis alle Muting-Vorrichtungsingänge offen sind und die MSSI aktiv/geschlossen ist.

1.11.12 Muting bei Netzeinschaltung



ACHTUNG!

MUTING BEI NETZEINSCHALTUNG

Die Muting-Funktion bei Netzeinschaltung sollte nur bei Anwendungen verwendet werden, bei denen Muting des Systems (M1 und M2 geschlossen) bei der Netzeinschaltung erforderlich ist und bei denen dadurch unter keinen Umständen Gefahren für Personen entstehen können.

Die DIP-Schalter-Einstellungen für den *Zeitgeber* aktivieren und deaktivieren auch die Funktion *Muting bei Netzeinschaltung* (siehe [Abbildung 6 Seite 26](#)). *Muting-Aktivierung* muss *eingestellt* werden und geschlossen werden, damit *Muting bei Netzeinschaltung* möglich ist (siehe [Warnung Seite 2 Nr. 5](#)). Wenn die Funktion *Muting bei Netzeinschaltung* gewählt wird, initiiert sie ein Muting bei der Netzeinschaltung, der *ME*-Eingang wird geschlossen, die MSSI-Eingänge sind aktiv (geschlossen), und entweder *M1-M2* oder *M3-M4* (aber nicht alle vier) sind geschlossen.

Wenn *automatischer Reset* eingestellt ist, lässt das Modul der MSSI und der USSI 10 s Zeit zur Aktivierung (geschlossener Zustand), damit Systeme unterstützt werden, die nicht unmittelbar bei der Netzeinschaltung aktiv sind.

Wenn *manueller Reset* eingestellt ist, führt der erste gültige Reset nach Aktivierung (Schließen) der MSSI und der USSI zu einem Muting-Zyklus, wenn alle Bedingungen erfüllt sind.

1.11.13 Aufhebung

 **ACHTUNG!**

EINGESCHRÄNKTE ANWENDUNG DER OVERRIDE-FUNKTION

DIE OVERRIDE-FUNKTION IST NICHT FÜR DIE MASCHINEN-INBETRIEBNAHME ODER DIE FERTIGUNG GEDACHT. SIE IST FÜR KURZFRISTIGE EINGRIFFE IN DIE PRIMÄRE SCHUTZEINRICHTUNG VORGESEHEN, WENN ZUM BEISPIEL MATERIAL IM DEFINIERTEN BEREICH EINES SICHERHEITS-LICHTVORHANGS FESTSITZT. ES LIEGT IN DER VERANTWORTUNG DES ANWENDERS, DIESE FUNKTION ENTSPRECHEND DEN GELTENDEN SICHERHEITSNORMEN ZU INTEGRIEREN UND EINZUSETZEN (SIEHE [Abschnitt 1.4 auf Seite 4](#)). DARÜBER HINAUS MÜSSEN DIE IN DER NORM IEC/EN 60204-1 TEIL 9.2.4 (2000-05) AUFGEFÜHRTE ANFORDERUNGEN ERFÜLLT WERDEN.

Durch die *Override*-Funktion können die OSSD-Ausgänge in Situationen, bei denen zum Beispiel ein Objekt nach Beendigung des Mutings im definierten Bereich eines Sicherheits-Lichtvorhangs *festsitzt*, für 10 s manuell in einen *AN*-Zustand gezwungen werden (zum Beispiel eine Karosserie auf einer Transferstraße bei Eintritt in eine Fertigungszelle). Diese Funktion ermöglicht dem Anwender, das Teil aus dem definierten Bereich zu entfernen.

Dieser Eingang benötigt zwei Schließerkontakt-Schalter, die beide innerhalb von 3 s zueinander schließen müssen. Der *Override*-Zyklus dauert maximal 10 s. Danach muss der *Override*-Eingang für mindestens 3 s vor dem nächsten *Override*-Zyklus freigegeben werden. Ein *Override* kann nur initiiert werden, wenn nach Auslösung der MSSI-Eingänge das Modul veranlasst wird, seine OSSDs im *AUS*-Zustand zu verriegeln.

☞ *Ein Stoppbefehl vom USSI kann nicht auf diese Weise deaktiviert werden.*

Wenn *Override* verwendet wird, müssen die folgenden Vorichtsmaßnahmen getroffen werden:

☞ *Es muss verhindert werden, dass sich Personen während des *Override*-Zyklus Gefahrenbereichen nähern können*

*Es muss für eine gut sichtbare Anzeige der *Override*-Funktion gesorgt werden*

Es müssen zusätzliche Schutzeinrichtungen per IEC/EN 60204-1 Abschnitt 9.2.4 (2000-05) angebracht werden

Die *Override*-Schalter müssen überwacht werden und automatischen Betrieb verhindern. Außerdem muss eine der folgenden Bedingungen erfüllt werden:

- Die Bewegung wird durch eine Vorrichtung initiiert, deren Betätigungsschalter zum Betrieb *gehalten* werden muss
- Wenn eine portable Steuerstation (zum Beispiel eine Aktivierungsvorrichtung) mit einem Not-Aus-Schalter verwendet wird, darf die Bewegung nur von dieser Station aus initiiert werden können
- Die Bewegung, Geschwindigkeit oder Leistung der Maschine sind eingeschränkt
- Der Bewegungsbereich der Maschine ist eingeschränkt.

1.11.14 Einweg-/Zweiweg-Muting

Bei *Einweg*-Muting (gerichtet) kann an der *Schutzeinrichtung* nur dann ein Muting durchgeführt werden, wenn die Muting-Vorrichtungen in der Reihenfolge *M1*, *M2* (Muting initiiert), *M3* und *M4* arbeiten. Diese Methode ermöglicht Materialfluss in einer Richtung und reduziert die Wahrscheinlichkeit absichtlicher Umgehung der Muting-Vorrichtungen

Bei *Zweiweg*-Muting (nicht gerichtet) kann immer dann an der *Schutzeinrichtung* ein Muting durchgeführt werden, wenn die Betätigung von *M1-M2* oder *M3-M4* die [Gleichzeitigkeits-Anforderung](#) (siehe Seite 66) erfüllt. Dadurch wird Materialfluss aus beiden Richtungen zugelassen (Zweiweg-Materialfluss).

Wenn vier Muting-Vorrichtungen (*M1*, *M2*, *M3* und *M4*) verwendet werden, um das Muting zu verlängern, bis der Lichtvorhang frei ist, muss das Objekt alle vier Vorrichtungen gleichzeitig während des Muting-Zyklus aktivieren.

1.11.15 Verwendung von Umlenkspiegeln bei optischen Sicherheitssystemen

 **ACHTUNG!**

SICHERUNG MEHRERER BEREICHE

SICHERN SIE NICHT MEHRERE BEREICHE MIT SPIEGELN ODER MHRFACHEN ERFASSUNGSFELDERN, WENN PERSONAL WÄHREND EINES SYSTEM-MUTINGS IN DEN GEFÄHRLICHEN BEREICH EINTRETEN KANN UND NICHT DURCH EINE ZUSÄTZLICHE SCHUTZEINRICHTUNG ERFASST WIRD, DIE EINEN STOPPBEFehl AN DIE MASCHINE SCHICKT (SIEHE [Abschnitt 1.11.17 auf Seite 12](#), HINTERTRETUNGSGEFÄHREN).

Spiegel werden gewöhnlich zusammen mit Sicherheits-Lichtvorhängen und Sicherheitssystemen mit einem oder mehreren Strahlen zum Schutz mehrerer Seiten eines Gefahrenbereichs verwendet. Wenn am Sicherheits-Lichtvorhang ein Muting vorgenommen wird, wird die Schutzfunktion an allen Seiten aufgehoben. Es darf nicht möglich sein, dass Personen in den gesicherten Bereich treten, ohne erfasst zu werden und ohne dass ein Stoppbefehl an die Maschinensteuerung geschickt wird. Diese zusätzliche Schutzfunktion wird gewöhnlich durch zusätzliche Vorrichtungen geschaffen, die während eines Mutings der primären Schutzvorrichtung aktiv bleiben und mit dem USSI-Eingang verbunden werden können. Aus diesem Grund sind **Spiegel gewöhnlich für Muting-Anwendungen nicht zulässig**.

1.11.16 PSSDs

Muting von mehreren PSSDs (siehe Seite 65) oder eines PSSD mit mehreren Erfassungsbereichen wird nicht empfohlen, wenn eine Person in den geschützten Bereich treten kann, ohne erfasst zu werden und ohne dass ein Stoppbefehl an die Maschinensteuerung geschickt wird. Wenn wie bei der Verwendung von Umlenkspiegeln (siehe oben) an mehreren Erfassungsbereichen ein Muting durchgeführt wird, besteht die Möglichkeit, dass Personen durch einen dem Muting unterliegenden Bereich oder Zugangspunkt in den geschützten Bereich treten können, ohne erfasst zu werden.

Zum Beispiel: Wenn bei einer Zugangs-/Ausgangs-Sicherung, in der durch eine in eine Zelle eintretende Palette der Muting-Zyklus initiiert wird, sowohl an den Zutritts- wie auch an den Austritts-PSSDs ein Muting durchgeführt wird, kann eine Person durch den *Ausgang* der Zelle in den geschützten Bereich treten. Eine geeignete Lösung des Problems wäre das Muting von Eingang und Ausgang mit separaten *Schutzeinrichtungen*.

1.11.17 Hintertretungsgefahren



ACHTUNG!

HINTERTRETUNGSGEFAHREN, PSSD & MUTING

WENN DAS PSSD (siehe Seite 65) EINE ANWENDUNG SICHERT, BEI DER DAS PERSONAL ZUGANG ZUM ERFASSUNGSBEREICH HAT (Z. B. DER BEDIENER EINER MASCHINE AN DER GEFAHRENSTELLE), WÄHREND DAS PSSD IM MUTING-ZUSTAND IST, MÜSSEN ALLE HINTERTRETUNGSGEFAHREN BESEITIGT WERDEN. EINE PERSON IM ÜBERWACHTEN BEREICH MUSS KONTINUIERLICH ERFASST WERDEN. DADURCH WIRD DIE INITIIERUNG EINES MASCHINENZYKLUS VERHINDERT, WENN DAS MUTING ENDET, WÄHREND SICH DIE PERSON IM GEFAHRENBEREICH BEFINDET. SIEHE ANHANG A III AUF SEITE 61 ZU BEISPIELEN. WENN DIE HINTERTRETUNGSGEFAHR NICHT BESEITIGT WERDEN KANN, WIE Z. B. BEI EINER ZUGANGS-/AUSGANGS-SICHERUNG, MUSS DIE PERSON BEI EINTRITT IN DEN ÜBERWACHTEN BEREICH ERFASST UND DIE GEFÄHRLICHE MASCHINENBEWEGUNG UNMITTELBAR GESTOPPT WERDEN.

Eine *Hintertretungsgefahr* besteht bei Anwendungen, bei denen Personal durch eine Schutzvorrichtung treten (wobei die gefährliche Bewegung gestoppt bzw. die Gefahr beseitigt wird) und dann in den Gefahrenbereich eindringen kann. In der Folge wird die Anwesenheit nicht mehr erfasst, und die Schutzvorrichtung kann den Anlauf bzw. Wiederanlauf der Maschine nicht verhindern. Die Gefahr besteht im unerwarteten Anlauf bzw. Wiederanlauf der Maschine, während sich Personal innerhalb des Gefahrenbereichs aufhält.

Bei der Verwendung von Sicherheits-Lichtvorhängen resultiert eine Hintertretungsgefahr gewöhnlich aus großen *MINDESTSICHERHEITSABSTÄNDEN*, die aus langen Stoppzeiten, hohen Mindest-Objektempfindlichkeiten, Über- oder Durchgreifen oder anderen Installationserwägungen errechnet werden. Ist der Abstand zwischen dem definiertem Bereich und der Maschine bzw. der festen Schutzvorrichtung größer als 75 mm, entsteht bereits eine Hintertretungsgefahr.

1.11.18 FSD-Anschlüsse

FSDs können viele Formen annehmen. Am häufigsten werden jedoch Relais mit zwangsgeführten Kontakten oder Verriegelungskontakt oder Interface-Module verwendet. Die mechanische Verbindung zwischen den Kontakten ermöglicht es, dass das Gerät von der externen Geräteüberwachung auf bestimmte Ausfälle hin überwacht wird.

Je nach Anwendung kann der Einsatz von FSDs die Regelung von Spannungs- und Stromwerten vereinfachen, die von den OSSD-Ausgängen des Moduls abweichen. FSDs können auch zur Kontrolle zusätzlicher Gefahren benutzt werden, indem sie zur Bildung von mehrfachen Sicherheitsstoppschaltungen verwendet werden.

1.11.18.1 Sicherheitsstoppschaltungen

Eine Sicherheitsabschaltung bewirkt einen gesteuerten Bewegungsstopp und eine Unterbrechung der Versorgungsspannung von den MPSEs für Schutzzwecke (vorausgesetzt es werden hierdurch keine zusätzlichen Gefahren erzeugt). Eine Sicherheitsstoppschaltung umfasst üblicherweise mindestens zwei Schließerkontakte von zwangsgeführten Relais mit Verriegelungskontakt, die zur Erkennung bestimmter Ausfälle/Defekte überwacht werden, damit die Schutzfunktion erhalten wird (EDM). Eine solche Schaltung kann als *sicherer Schalterpunkt* beschrieben werden.

Bei Sicherheitsstoppschaltungen handelt es sich gewöhnlich entweder um einkanalige (eine Reihenschaltung von mindestens zwei Schließerkontakten) oder um zweikanalige Schaltungen (eine Parallelschaltung von zwei Schließerkontakten). Bei beiden Methoden beruht die Sicherheitsfunktion auf redundanten Kontakten zur Kontrolle einer einzelnen Gefahr, so dass bei Ausfall eines Kontakts im *AN*-Zustand der zweite Kontakt die gefährliche Bewegung unterbindet und das Eintreten des nächsten Maschinenzyklus verhindert.

Der Anschluss der Sicherheitsstoppschaltungen muss so erfolgen, dass die Schutzfunktion weder aufgehoben, deaktiviert oder umgangen werden kann, es sei denn, dass der gleiche oder ein höherer Grad an Sicherheit erreicht wird wie der des Maschinen-Sicherheitssteuerungssystem, welches das Modul mit einschließt.

1.11.18.2 Zweikanalsteuerung

Bei *Zweikanal*-Steuerung kann der sichere Schaltpunkt elektrisch über die FSD-Kontakte hinaus erweitert werden. Bei ordnungsgemäßer Überwachung (EDM) können mit dieser Anschlussmethode bestimmte Störungen in der Verdrahtung zwischen der Sicherheitsstoppschaltung und den MPSEs entdeckt werden. Zu diesen Störungen gehören Kurzschlüsse im Anschluss eines Kanals an eine sekundäre Energie- oder Spannungsquelle oder der Verlust der Schaltfähigkeit eines der FSD-Ausgänge. Solche Störungen könnten zum Verlust der Redundanz oder zum vollständigen Verlust der Schutzfunktion führen, wenn sie nicht erkannt und behoben werden.

Die Wahrscheinlichkeit einer Störung in der Verdrahtung erhöht sich mit zunehmendem Abstand zwischen den FSD-Sicherheitsstoppschaltungen und den MPSEs, mit zunehmender Länge der Anschlussleitungen oder bei Unterbringung der FSD-Sicherheitsstoppschaltungen und der MPSEs in unterschiedlichen Gehäusen. Aus diesem Grund sollte bei Installationen, bei denen die FSDs von den MPSEs weit entfernt sind, eine Zweikanalsteuerung mit EDM-Überwachung verwendet werden.

1.11.18.3 Einkanalsteuerung

Bei der Einkanalsteuerung wird wie erwähnt eine Reihenschaltung von FSD-Kontakten zur Bildung eines sicheren Schaltpunkts verwendet. Hinter diesem Punkt im Sicherheitssteuerungssystem der Maschine können Störungen auftreten, die zu einem Verlust der Schutzfunktion führen (z. B. ein Kurzschluss im Anschluss an eine sekundäre Energie- oder Spannungsquelle).

Aus diesem Grund sollte diese Anschlussmethode nur bei Installationen verwendet werden, bei denen die FSD-Sicherheitsstoppschaltungen und die MPSEs nebeneinander in derselben Steuertafel montiert und direkt miteinander verbunden werden, oder bei denen die Möglichkeit einer derartigen Störung ausgeschlossen werden kann. Wenn sich das nicht erreichen lässt, muss eine Zweikanalsteuerung verwendet werden.

Folgende Methoden können unter anderem verwendet werden, um die Wahrscheinlichkeit derartiger Störungen auszuschließen:

- Trennung der Anschlussleitungen voneinander und von sekundären Energiequellen.
- Führung der Anschlussleitungen in separaten Kabelwegen-, schutzrohren oder -kanälen.
- Anschluss von Steuerleitungen mit niedriger Spannung oder neutral, so dass keine Gefahr erzeugt wird.
- Unterbringung aller Elemente (Module, Schalter, gesteuerte Geräte usw.) nebeneinander auf derselben Steuertafel und direkte Verbindung der Elemente untereinander mit kurzen Leitungen.
- Ordnungsgemäße Installation mehradriger Kabel und mehrerer Drähte, die durch Zugentlastungsklemmen geführt werden. Zu starkes Anziehen einer Entlastungsklemme kann Kurzschluss an diesem Punkt verursachen.

Verwendung von Komponenten mit Zwangsöffnung oder Direktantrieb, die in Zwangsführungsmodus installiert werden.

beabsichtigter Freiram links

2 EINLEITUNG

Dieses Kapitel enthält einführende Informationen zum System.

2.1 PRODUKTMERKMALE

Das *Muting-Modul* hat die folgenden Merkmale:

- Kompaktes Gehäuse mit Schutzart IP65; kann innen oder außen an einer Steuertafel angrenzend zum Überwachungs-ort angebracht werden.
- Für EZ-SCREEN™-Ausgangssignal-Schaltgeräte (OSSD) oder MINI-SCREEN™, MICRO-SCREEN™, MACHINE-GUARD™ oder andere Schutzeinrichtungen mit festverdrahteten Relaiskontakt-Sicherheitsausgängen
- Überwacht zwei oder vier Eingänge zur automatischen Aufhebung der Sicherheitsfunktion eines Sicherheitssystems.
- Universelle Sicherheitsabschaltungs-Schnittstelle (USSI) zum Anschluss von zusätzlichen Schutzeinrichtungen oder Not-Aus-Schaltern
- Einstellbares EDM
- Einstellbarer automatischer oder überwachter manueller Reset sorgt für flexiblen Schutz des Bedienorts oder der Zugangssicherung
- Sicherheits-Transistorausgänge mit diversitärer Redundanz
- Status-LEDs und zweistelliges Diagnose-Display zeigen Modulstatus an
- Acht Ein- und Ausgänge mit M12x1-Steckverbinder für Muting-Geräteeingänge, Muting-Lampenausgang, Override, USSI und Reset. Vorkonfektionierte oder konfektionierbare Kabelsteckverbinder sind erhältlich.
- Zwei 7/8"-Steckverbinder zum Anschluss an Sicherheitssystem und Maschinensteuerung
- Einfache Konfiguration für:
 - Automatischen/manuellen Reset
 - Ein-/Zweikanal-EDM
 - Ein-/zweidirektionales Muting
 - Einstellbare Muting-Aktivierung
 - Muting-Lampe mit/ohne Überwachung
 - Einstellbaren Zeitgeber
 - Einstellbares Muting bei Netzeinschaltung

2.2 HAFTUNGSAUSSCHLUSS

Wichtig... lesen Sie diesen Abschnitt, bevor Sie weiterlesen!

OB EINE BESTIMMTE MUTING-MODUL-INSTALLATION ALLE GELTENDEN ANFORDERUNGEN ERFÜLLT, HÄNGT VON FAKTOREN AB, DIE SICH DER KONTROLLE VON BANNER ENGINEERING CORP. ENTZIEHEN. DIESE FAKTOREN UMFASSEN DETAILS HINSICHTLICH ANWENDUNG, INSTALLATION, VERDRAHTUNG, BETRIEB UND WARTUNG DES MUTING-MODULS. ES LIEGT IN DER VERANTWORTLICHKEIT DES KÄUFERS UND ANWENDERS, DIESES MUTING-MODUL IN VOLLSTÄNDIGER ÜBEREINSTIMMUNG MIT ALLEN GELTENDEN BESTIMMUNGEN UND NORMEN EINZUSETZEN. MUTING-MODULE KÖNNEN NUR VOR UNFÄLLEN SCHÜTZEN, WENN SIE ORDNUNGSGEMÄß INSTALLIERT UND IN DIE MASCHINE INTEGRIERT, RICHTIG EINGESETZT UND RICHTIG GEWARTET WERDEN. BANNER ENGINEERING CORP. IST BEMÜHT, KOMPLETTE ANLEITUNGEN ZU ANWENDUNG, INSTALLATION, BEDIENUNG UND WARTUNG DER PRODUKTE ZU LIEFERN. ES LIEGT IN DER VERANTWORTLICHKEIT DES ANWENDERS, DAFÜR ZU SORGEN, DASS ALLE GESETZE UND BESTIMMUNGEN ZUR ANWENDUNG DIESER SCHUTZEINRICHTUNG BEFOLGT WERDEN.

Es wird besonders darauf hingewiesen, dass alle rechtlichen Anforderungen erfüllt und alle in dieser Anleitung enthaltenen Installations- und Wartungsanweisungen befolgt werden müssen.

Eine Liste mit europäischen & internationalen Normen, die diese Anlage betreffen, finden Sie in [Abschnitt 1.4 auf Seite 4](#).

2.3 ÜBER DIESES HANDBUCH

Dieses Handbuch besteht aus einer Reihe von Kapiteln.

Zur leichteren Auffindung und logischen Lesbarkeit der Informationen wird ein Abschnittsnummerierungssystem verwendet.

Die Kapitel sind mit 1, 2, 3 usw. nummeriert.

Die Abschnittsnummerierung ist in die folgenden 4 Ebenen untergliedert:

Ebene 1 **ÜBERSCHRIFT IN GROßBUCHSTABEN 13 PT**

Ebene 1.1 **ÜBERSCHRIFT IN GROßBUCHSTABEN 10 PT**

Ebene 1.1.1 **Überschrift im Überschriftenstil 10 pt**

Ebene 1.1.1.1 **Überschrift im Überschriftenstil 8 pt**


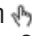
Die Abbildungen sind mit 1, 2, 3, 4, usw. durchgängig im gesamten Handbuch nummeriert.

Die Tabellen sind mit 1, 2, 3, 4, usw. durchgängig im gesamten Handbuch nummeriert.

Für die ON-LINE-Version des Handbuchs gibt es ein interaktives *Inhaltsverzeichnis* (Lesezeichen) auf der linken Seite, das in die vier Abschnittsebenen unterteilt ist sowie Abbildungen und Tabellen enthält.

Wenn die Lesezeichen beim Öffnen des Dokuments nicht sichtbar sind, können sie aktiviert werden, indem man Fenster und danach Lesezeichen aus dem Menü anklickt. Klicken auf ein Lesezeichen führt den Leser zu der Information.

Gedruckte Versionen dieses Dokuments haben ein herkömmliches *Inhaltsverzeichnis* am Anfang.

Für Leser der ON-LINE-Version des Dokuments werden Querverweise in blau gekennzeichnet und hervorgehoben. Das heißt, wenn Sie sich mit der Maus durch das Dokument bewegen, ändert sich der Cursor von  in . Wenn Sie zu diesem Zeitpunkt mit der Maus klicken, werden Sie direkt zu diesem speziellen Querverweis geführt. Als Leser können Sie zu Ihrem Ausgangspunkt im Dokument zurückkehren, indem Sie auf **Lesezeichen** klicken, danach **Gehe zu Lesezeichen** wählen oder auf das hervorgehobene Lesezeichen klicken.

Im Allgemeinen wird eine Hervorhebung verwendet, um Informationen mittlerer Wichtigkeit, wie z. B. Maschinenfunktionen usw. zu markieren.

Im Allgemeinen wird eine **Fettschrift zur Hervorhebung** verwendet, um Informationen von besonderer Wichtigkeit wie z. B. Maschinenbefehle, Überschriften usw. zu markieren.

Revisionsleisten werden in dem Dokument ebenfalls verwendet, um Überarbeitungen zu kennzeichnen. Sie befinden sich am linken oder rechten Seitenrand neben der Änderung.

Am Ende des Handbuchs befindet sich eine Anzahl von Anlagen.

2.4 SYSTEMBESCHREIBUNG

Das in *Abbildung 2 Seite 16* gezeigte *Muting-Modul* von *Banner* ist eine Zubehörkomponente eines Schutzsystems, das solche primären *Schutzeinrichtungen* wie Sicherheits-Lichtvorhänge, -verriegelungstore/-schutzgitter oder andere *PSSDs* enthalten kann. Das *Muting-Modul* ermöglicht der Maschine das Muting der primären *Schutzeinrichtung* durch Überwachung redundanter Eingänge (zwei oder vier) und die automatische Aufhebung der Schutzfunktion einer *Schutzeinrichtung* während des ungefährlichen Teils des Maschinenzyklus.

In dieser Anleitung wird der Begriff *Muting* für die automatische Aufhebung der Schutzfunktion der primären *Schutzeinrichtung* während eines ungefährlichen Teils des Maschinenzyklus verwendet. Während des ungefährlichen Teils des Maschinenzyklus wird das Personal keinen Gefahren ausgesetzt. Eine typische Modulanordnung wird in *Abbildung 12 Seite 53* gezeigt. Die Muting-Funktion ermöglicht die manuelle oder automatische Zufuhr zu oder Entfernung von Material aus einem Maschinenprozess, ohne die primäre *Schutzeinrichtung* auszulösen. Das Modul verwendet dazu Mikroprozessoren mit diversitärer Redundanz, die den Status von Eingängen und Ausgängen überwachen, so dass ein einzelner Fehler das Modul veranlasst, einen Stoppbefehl an die Maschine zu schicken.



2.4.1 LED-Anzeigen & Diagnose-Display

Das *Muting-Modul* verfügt über drei Betriebsstatus-LEDs (rot, gelb und grün) und ein zweistelliges Diagnose-Display, das durch ein Fenster in der Front sichtbar ist. Die einzelnen LEDs bieten kontinuierlich fortlaufende Informationen zum Systemstatus auf einen Blick. Das Diagnose-Display zeigt Fehlercodes, die der Ursache eines Fehlers oder einem Konfigurationsfehler entsprechen, der zu einem Sperrzustand und anderen spezifischeren Zuständen führt. Siehe *Kapitel 5* und *Abschnitt 6.2.1 auf Seite 48* für weitere Informationen.

2.4.2 Muting-Modul-Merkmale

Für Informationen zu den speziellen Sicherheitsmerkmalen des *Muting-Moduls* siehe *Abschnitt 1.11 auf Seite 6*.

2.4.3 Typische Muting-Anwendungen



EINSCHRÄNKUNGEN HINSICHTLICH DER MUTING-FUNKTION

MUTING IST NUR WÄHREND DES UNGEFÄHRLICHEN TEILS DES MASCHINENZYKLUS ZUGELASSEN. EINE MUTING-ANWENDUNG MUSS SO AUSGELEGT WERDEN, DASS DER AUSFALL EINER EINZELNEN KOMPONENTE DEN STOPPBEBEHL NICHT VERHINDERT ODER WEITERE MASCHINENZYKLEN ERMÖGLICHT, SOLANGE DER FEHLER NICHT BEHOBEN WURDE, SO WIE IN ISO/DIS 13855 (2002) BESCHRIEBEN.

DER ANWENDER IST FÜR DEN SICHEREN EINSATZ DIESES PRODUKTS VERANTWORTLICH

DIE IN *Anhang A III auf Seite 61* BESCHRIEBENEN MUTING-ANWENDUNGSBEISPIELE ZEIGEN ALLGEMEINE SCHUTZAUFGABEN. JEDE SCHUTZANWENDUNG STELLT IHRE EIGENEN, SPEZIFISCHEN ANFORDERUNGEN. ES IST BESONDERS DARAUFGU ACHTEN, DASS ALLE GESETZLICHEN BESTIMMUNGEN ERFÜLLT UND ALLE MONTAGEANWEISUNGEN BEFOLGT WERDEN. DARÜBER HINAUS SOLLTEN ALLE FRAGEN ZU SCHUTZANWENDUNGEN AN DAS *Corporate Office auf Seite 69* GERICHTET WERDEN.

Es folgen typische Anwendungen, bei denen Muting verwendet wird. Siehe *Anhang A III auf Seite 61* für detailliertere Informationen.

2.4.3.1 Zugangs-/Ausgangs-Sicherung

Die Muting-Vorrichtungen werden so positioniert, dass der Zugang oder Ausgang einer Palette oder eines Wagens mit Arbeitsmaterialien in eine Arbeitsstation ermöglicht wird, ohne dass der Sicherheits-Lichtvorhang ausgelöst wird und ohne dass Personal in den Gefahrenbereich treten kann (siehe [Zugangs-/Ausgangs-Sicherung auf Seite 61](#)).

2.4.3.2 Be- & Entlade-Vorgänge an Roboterstationen

Für die Muting-Anwendung der *Station* werden unabhängige Sicherheits-Lichtvorhang-Schaltungen verwendet, von denen jede ihre eigene Muting-Schaltung und Sensoren zum Schutz der Arbeitsbereiche hat. Wenn zum Beispiel ein Roboter in Station *A* aktiv ist, wird am Sicherheits-Lichtvorhang von Station *B* ein Muting durchgeführt (siehe [Be- & Entlade-Roboterstation auf Seite 62](#)).

beabsichtigter Freiram links

3 ALLGEMEINE INFORMATIONEN

Dieses Kapitel befasst sich mit allgemeinen Informationen zum Produkt.

3.1 PRODUKT

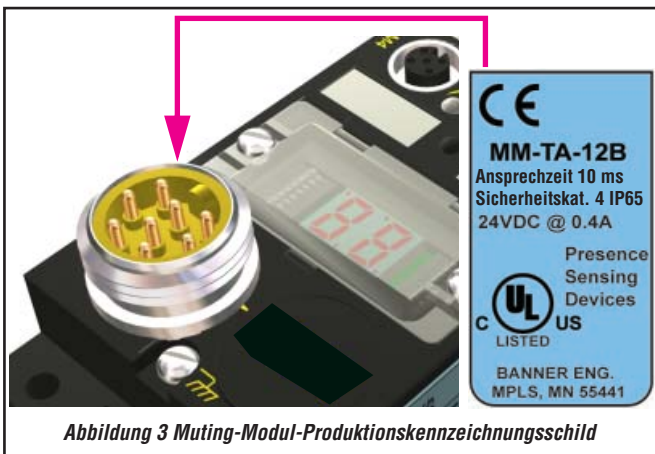
Dieser Abschnitt befasst sich mit Produktinformationen wie z. B. CE- und Produktkennzeichnungsschildern und ihrer Positionierung.

3.1.1 CE-Kennzeichnung

Die CE-Informationen sind mit Produktkennzeichnungsinformationen kombiniert, siehe [Abbildung 3 Seite 19](#).

3.1.2 Produktkennzeichnungsschild

Die Produktkennzeichnungsinformationen sind mit CE-Informationen kombiniert, siehe [Abbildung 3 Seite 19](#).



3.1.3 Gebrauchstauglichkeits-Bescheinigung

Das *Muting-Modul*-Bedienungshandbuch (Ident-Nr. 114140 vom 08.07.03) erfüllt die Anforderungen der *Maschinenrichtlinie 98/37/EC, Sicherheit von Maschinen, Teil 1.7.4 - Anleitungen*.

3.1.4 Konformitätsbescheinigung

Das *Muting-Modul* wird mit einer *Konformitätserklärung* wie in *Abbildung 4 Seite 20* gezeigt geliefert. Diese Erklärung wird an

den Kunden geliefert, um zu bestätigen, dass das Produkt die CE-Norm erfüllt.

<div style="text-align: center; border-bottom: 1px solid black; margin-bottom: 10px;">Declaration of Conformity</div> <table style="width: 100%; border-collapse: collapse;"> <tr> <td style="width: 25%; border-right: 1px solid black; padding: 5px;"> Manufacturer: Address: Herewith declares that: - is in conformity with the provisions of the Machinery Directive (Directive 98/37/EEC), and all Essential Health and Safety Requirements have been met. - is in conformity with the provisions of the following other EEC Directives: and that: - the following (parts/classes of) harmonized standards have been applied: - the following (parts/classes of) national technical standards and specifications have been used: EU Notified Body: </td> <td style="padding: 5px;"> Banner Engineering Corp. 9714 10th Ave N. Minneapolis, MN 55441 USA MM-TA-12B - MUTING MODULE 89/336/EEC 73/23/EEC EN /IEC 61496-1-Type 4 (as applicable) IEC 61508 ISO 13849-1, -2 (Category 4) TR 12100-1, -2 (as applicable) EN 60204-1, -2 (as applicable) SGS United Kingdom Ltd. Certificates: # MDC 228 10-18-02 </td> </tr> </table> <div style="margin-top: 10px; font-size: small;"> I, the undersigned, hereby declare that the equipment specified above conforms to the above Directive(s) and Standard(s). Oct, 29, 2002 R. Bimbaum / Quality Manager Date </div>	Manufacturer: Address: Herewith declares that: - is in conformity with the provisions of the Machinery Directive (Directive 98/37/EEC), and all Essential Health and Safety Requirements have been met. - is in conformity with the provisions of the following other EEC Directives: and that: - the following (parts/classes of) harmonized standards have been applied: - the following (parts/classes of) national technical standards and specifications have been used: EU Notified Body:	Banner Engineering Corp. 9714 10th Ave N. Minneapolis, MN 55441 USA MM-TA-12B - MUTING MODULE 89/336/EEC 73/23/EEC EN /IEC 61496-1-Type 4 (as applicable) IEC 61508 ISO 13849-1, -2 (Category 4) TR 12100-1, -2 (as applicable) EN 60204-1, -2 (as applicable) SGS United Kingdom Ltd. Certificates: # MDC 228 10-18-02	<div style="text-align: center; border-bottom: 1px solid black; margin-bottom: 10px;">Declaration of Conformity</div> <div style="text-align: center; font-size: small; margin-bottom: 10px;"><u>Attached Schedule</u> Muting Module</div> <table style="width: 100%; border-collapse: collapse;"> <tr> <td style="width: 60%; border-right: 1px solid black; padding: 5px; vertical-align: top;"> Models covered by this Declaration of Conformity: </td> <td style="padding: 5px; vertical-align: top;"> MM-TA-12B </td> </tr> </table>	Models covered by this Declaration of Conformity:	MM-TA-12B
Manufacturer: Address: Herewith declares that: - is in conformity with the provisions of the Machinery Directive (Directive 98/37/EEC), and all Essential Health and Safety Requirements have been met. - is in conformity with the provisions of the following other EEC Directives: and that: - the following (parts/classes of) harmonized standards have been applied: - the following (parts/classes of) national technical standards and specifications have been used: EU Notified Body:	Banner Engineering Corp. 9714 10th Ave N. Minneapolis, MN 55441 USA MM-TA-12B - MUTING MODULE 89/336/EEC 73/23/EEC EN /IEC 61496-1-Type 4 (as applicable) IEC 61508 ISO 13849-1, -2 (Category 4) TR 12100-1, -2 (as applicable) EN 60204-1, -2 (as applicable) SGS United Kingdom Ltd. Certificates: # MDC 228 10-18-02				
Models covered by this Declaration of Conformity:	MM-TA-12B				

<div style="text-align: center; border-bottom: 1px solid black; margin-bottom: 10px;">Konformitätserklärung</div> <table style="width: 100%; border-collapse: collapse;"> <tr> <td style="width: 25%; border-right: 1px solid black; padding: 5px;"> Hersteller: Address: erklärt hiermit, dass: - den Vorschriften der Maschinenrichtlinie (98/37/EEC) und allen wesentlichen Gesundheits- und Sicherheitsanforderungen entspricht. - den Vorschriften der folgenden anderen EEC-Richtlinien entspricht: und dass: - die folgenden harmonisierten Normen (bzw. Teile oder Klauseln daraus) angewendet wurden: - die folgenden nationalen technischen Normen und Spezifikationen (bzw. Teile oder Klauseln daraus) angewendet wurden: EU-Prüfstelle: </td> <td style="padding: 5px;"> Banner Engineering Corp. 9714 10th Ave N. Minneapolis, MN 55441 USA MUTING-MODUL 89/336/EEC, 73/23/EEC EN/IEC 61496-1, -2-Typ 4 IEC 61508 (nach Anwendbarkeit) ISO 13849-1, -2 (Kategorie 4) TR 12100-1, -2 (nach Anwendbarkeit) EN 60204-1, -2 (nach Anwendbarkeit) SGS United Kingdom Ltd Zertifikate: # MDC 228 10-18-02 </td> </tr> </table> <div style="margin-top: 10px; font-size: small;"> Der Unterzeichnete erklärt hiermit, dass das oben genannte Gerät den obigen Richtlinien und Normen entspricht. _____ R. Bimbaum / Qualität Manager Datum </div>	Hersteller: Address: erklärt hiermit, dass: - den Vorschriften der Maschinenrichtlinie (98/37/EEC) und allen wesentlichen Gesundheits- und Sicherheitsanforderungen entspricht. - den Vorschriften der folgenden anderen EEC-Richtlinien entspricht: und dass: - die folgenden harmonisierten Normen (bzw. Teile oder Klauseln daraus) angewendet wurden: - die folgenden nationalen technischen Normen und Spezifikationen (bzw. Teile oder Klauseln daraus) angewendet wurden: EU-Prüfstelle:	Banner Engineering Corp. 9714 10th Ave N. Minneapolis, MN 55441 USA MUTING-MODUL 89/336/EEC, 73/23/EEC EN/IEC 61496-1, -2-Typ 4 IEC 61508 (nach Anwendbarkeit) ISO 13849-1, -2 (Kategorie 4) TR 12100-1, -2 (nach Anwendbarkeit) EN 60204-1, -2 (nach Anwendbarkeit) SGS United Kingdom Ltd Zertifikate: # MDC 228 10-18-02	<div style="text-align: center; border-bottom: 1px solid black; margin-bottom: 10px;">Konformitätserklärung</div> <div style="text-align: center; font-size: small; margin-bottom: 10px;">Beiliegender Plan Muting Module</div> <table style="width: 100%; border-collapse: collapse;"> <tr> <td style="width: 60%; border-right: 1px solid black; padding: 5px; vertical-align: top;"> Ausführungen, auf die sich diese Konformitätserklärung erstreckt: </td> <td style="padding: 5px; vertical-align: top;"> MM-TA-12B </td> </tr> </table>	Ausführungen, auf die sich diese Konformitätserklärung erstreckt:	MM-TA-12B
Hersteller: Address: erklärt hiermit, dass: - den Vorschriften der Maschinenrichtlinie (98/37/EEC) und allen wesentlichen Gesundheits- und Sicherheitsanforderungen entspricht. - den Vorschriften der folgenden anderen EEC-Richtlinien entspricht: und dass: - die folgenden harmonisierten Normen (bzw. Teile oder Klauseln daraus) angewendet wurden: - die folgenden nationalen technischen Normen und Spezifikationen (bzw. Teile oder Klauseln daraus) angewendet wurden: EU-Prüfstelle:	Banner Engineering Corp. 9714 10th Ave N. Minneapolis, MN 55441 USA MUTING-MODUL 89/336/EEC, 73/23/EEC EN/IEC 61496-1, -2-Typ 4 IEC 61508 (nach Anwendbarkeit) ISO 13849-1, -2 (Kategorie 4) TR 12100-1, -2 (nach Anwendbarkeit) EN 60204-1, -2 (nach Anwendbarkeit) SGS United Kingdom Ltd Zertifikate: # MDC 228 10-18-02				
Ausführungen, auf die sich diese Konformitätserklärung erstreckt:	MM-TA-12B				

Abbildung 4 Konformitätsbescheinigung

3.2 TECHNISCHE DATEN

Dieser Abschnitt befasst sich mit den wichtigsten technischen Daten des Produkts.


3.2.1 Technische Spezifikationen

Tabelle 2 Seite 21 zeigt die Spezifikationen für das *Muting-Modul*.

Tabelle 2 Muting-Modul-Spezifikationen

Nomenklatur	Wert/Bedeutung
Spannungsversorgung	+24 VDC \pm 15% bei max. 400 mA (ohne MSSI-Leistungsentnahme, <i>AUX</i> , <i>ML</i> , <i>M1-M4</i> und OSSD-Anschlüsse); siehe Abschnitt 4.4 auf Seite 27 zur Berechnung der Gesamt-Stromentnahme.
Kurzschlusschutz	Alle Ein- und Ausgänge sind gegen Kurzschlüsse an +24 VDC oder DC-Common geschützt.
Ansprechzeit	MSSI und USSI höchstens 10 ms.
Ausgänge (siehe Warnung Seite 3 Nr. 21)	Zwei Sicherheits-Transistorausgänge mit diversitärer Redundanz: 24 VDC, 0,5 A, OSSD. Kompatibel mit dem Banner- <i>Sicherheits-Handshake</i> -Protokoll (siehe Abschnitt 1.11.5 auf Seite 8). Spannung im AN-Zustand: $\geq V_{in} - 1,5$ VDC Max. Lastwiderstand: 1.000 Ω Spannung im AUS-Zustand: Max. 1,2 VDC Max. Lastkapazität: 0,1 μ F Nicht-sicherheitsrelevanter Hilfsausgang: PNP-Transistorausgang, +24 VDC bei 250 mA.
MSSI-Stromanschlüsse	+24 VDC \pm 15% bei 2,5 A Leistungsabgabe (abhängig von Systemleistungsaufnahme). Zurücksetzbare 2,5-A-Sicherung
LED-Anzeigen	3 LED-Anzeigen (rot, grün und gelb): Anzeige von Betriebsspannung (<i>AN/AUS</i>), Betriebsart, Sperre, Override und OSSD-Status Grüne LEDs neben einzelnen Eingängen/Schnittstellen zeigen Status an (<i>AN = aktiv/geschlossen</i>)
Diagnose-Code-Display	Ein zweistelliges numerisches Display, das die Ursache von Sperrzuständen und die verbleibende Zeit für den Zeitgeber in Sekunden anzeigt.
Muting-Lampenausgang	Ein überwachter oder nicht überwachter (einstellbar) stromziehender Ausgang. Wenn Überwachung gewählt wurde, muss die Stromentnahme zwischen 10 mA und 360 mA liegen. Widerstand des Anschlussleiters < 30 Ohm. Maximale Schaltspannung: 30 VDC Maximaler Schaltstrom: 360 mA Mindest-Schaltstrom: 10 mA Sättigungsspannung: $\leq 1,5$ VDC bei 10 mA; ≤ 5 VDC bei 360 mA
Bedienelemente und Einstellungen	an 2 redundanten DIP-Schalter-Blöcken konfiguriert: Manueller/automatischer Reset Einweg-/Zweiweg-Muting Muting-Lampenausgang mit/ohne Überwachung Einkanal-/Zweikanal-/kein EDM Zeitgeber Muting-Aktivierung bei Netzeinschaltung Muting-Aktivierung/Deaktivierung
Eingänge	MSSI und USSI können an externe Schutzeinrichtungen angeschlossen werden, die entweder festverdrahtete Kontakt-Ausgänge oder Banner-OSSD-Sicherheitsausgänge mit <i>Sicherheits-Handshake</i> -Protokoll haben (siehe Abschnitt 4.5.5 auf Seite 31). Bei Verwendung der stromziehenden MSSI- oder USSI-Ausgänge müssen die Relais-Ausgänge bzw. Kontakte 15 bis 30 VDC bei 10 bis 50 mA schalten können. Arbeitsbereich der MSSI- und USSI-Eingänge AUS-Zustand: 0 bis 3 V, 0 bis 1 mA AN-Zustand: 12 bis 30 V, 20 bis 50 mA MSSI Dieser Eingang besteht aus zwei Kanälen (MSSI-A und MSSI-B) und kann stummgeschaltet werden wenn die Anforderungen für einen Muting-Zyklus erfüllt sind. Bei Muting bleiben die OSSDs unabhängig vom MSSI-Status <i>AN</i> . Wenn kein Muting vorliegt, gehen die OSSD-Ausgänge <i>AUS</i> (siehe Abschnitt 4.5.5 auf Seite 31 für weitere Informationen). USSI Dieser Eingang besteht aus 2 Kanälen (USSI-A und USSI-B) und ist immer aktiv. Jedes Mal, wenn einer oder beide Kanäle öffnen, gehen die OSSD-Ausgänge <i>AUS</i> (siehe Abschnitt 4.5.5 auf Seite 31 für weitere Informationen).
EDM	Zur Überwachung des Zustands von externen Vorrichtungen, die von den OSSD-Ausgängen gesteuert werden, sind zwei Klemmenpaare vorhanden. Jede Vorrichtung muss 15-30 VDC bei 10-50 mA schalten können.
Eingänge der Muting-Vorrichtungen	Die Muting-Vorrichtungen arbeiten paarweise (M1 und M2, M3 und M4) und müssen die Gleichzeitigkeits-Anforderung (siehe Seite 66) erfüllen, um ein Muting einzuleiten (vorausgesetzt, dass alle anderen Bedingungen erfüllt werden). Jede Muting-Vorrichtung muss 15-30 VDC bei 10-50 mA schalten können.
Eingang für Muting-Aktivierung	Wenn Muting-Aktivierung eingestellt ist, müssen +24 VDC an diesen Eingang angelegt werden, damit ein Muting eingeleitet werden kann; Öffnen dieses Eingangs nach Beginn des Mutings hat keine Wirkung. Wenn Mutingaktivierung deaktiviert ist, wird dieser Eingang ignoriert, und es kann ungeachtet des Zustands des Mutingaktivierungseingangs ein Muting-Zyklus erfolgen. Die Schaltvorrichtung muss 15 VDC-30 VDC bei 10-50 mA schalten können.

Tabelle 2 Muting-Modul-Spezifikationen

Nomenklatur	Wert/Bedeutung
Override-Eingänge	Die Zweikanal-Eingänge müssen innerhalb von 3 s schließen (<i>Gleichzeitigkeits-Anforderung</i> (siehe Seite 66)) und während des 10-sekündigen <i>Override</i> geschlossen bleiben. Um einen weiteren <i>Override</i> durchzuführen, beide Kanäle öffnen, 3 s warten und dann beide Kanäle wieder schließen (innerhalb von 3 s). Die Schaltvorrichtungen müssen 15-30 VDC bei 10-50 mA schalten können.
Reset-Eingang	Die Klemmen müssen mindestens 0,25 s und nicht länger als 2,0 s geschlossen sein, damit ein Reset gewährleistet ist. Die Schaltvorrichtung muss 15-30 VDC bei 10-50 mA schalten können.
Montage	4 Montagebohrungen, 5,5 mm Ø; siehe Abschnitt Abbildung 5 auf Seite 23 .
Vibrationsfestigkeit	Vibrationen: Frequenzbereich: 10 bis 55 Hz Sweeprate: 1 Oktave/Minute Amplitude: 0,35 mm (ausgelegt als 0,70 mm Spitze zu Spitze) Anzahl Durchläufe: 20 Durchläufe (10 Zyklen) pro Achse, für 3 Achsen (keine Verzögerung bei Resonanz) Stöße: Beschleunigung: 10 g Impulsdauer: 16 ms Anzahl Stöße: 1000 +/- 10 für jede Achse, für 3 Achsen Zeit zwischen Stößen: 2 s
Bauart	Größe: Siehe Abschnitt Abbildung 5 auf Seite 23 zu Abmessungen Gehäuse: Glasfaserverstärkter Kunststoff (schwarz) Stecker: Vernickeltes Messing Alle Schaltungen vollvergossen.
Schutzart	IEC IP65
MM-TA-12B-Anschlüsse	ein 8-poliger Miniaturstecker je eine 7-polige Miniaturbuchse je acht 5-polige M12x1-Buchsen (4-polig, wenn Masseverbindung nicht benutzt wird)
Umgebungsbedingungen	Temperaturbereich: 0° bis +50° C Max. rel. Luftfeuchtigkeit: 95% (nicht kondensierend)
Sicherheitskategorie	Sicherheitskategorie 4 per ISO 13849-1 (1999)
Zertifizierungen	
Anwendungshinweise	Muting-Zeitabläufe: siehe Anhang A I auf Seite 53 Typische Muting-Anwendungen: siehe Anhang A II auf Seite 59

3.2.2 Typenbezeichnung

Siehe [Tabelle 3 Seite 22](#).

Dem *Muting-Modul* liegt folgende Dokumentation bei:

- Bedienungshandbuch (dieses Dokument)
- Karte für tägliche/Schichtwechsel-Überprüfungsroutine
- Karte für halbjährliche Überprüfungsroutine

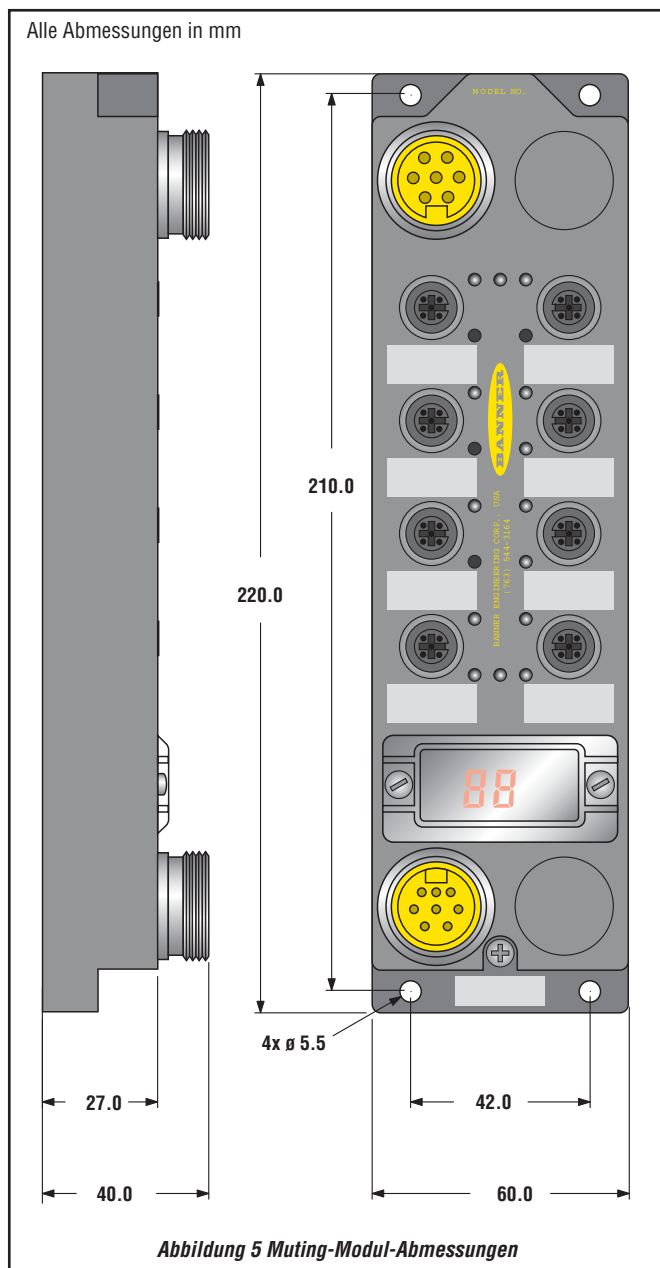
3.2.2.1 Muting-Modul-Typenbezeichnung

Tabelle 3 Muting-Modul

Typenbezeichnung	Beschreibung	Bestell-Nr.	Modell
MM-TA-12B	Muting-Modul	30 635 16	

3.2.3 Muting-Modul-Abmessungen

Abbildung 5 Seite 23 zeigt die Abmessungen für das *Muting-Modul*.



3.3 GERÄUSCHPEGEL DES SYSTEMS

Das *Muting-Modul* erzeugt keinen Lärm und erfüllt daher EN 50081-2 (1994), EN 55011(1998)(CISPR11).

3.4 VIBRATIONSFESTIGKEIT DES SYSTEMS

Das *Muting-Modul* erfüllt die Anforderungen der IEC 61496-1 (2004-02) hinsichtlich Stoß- und Vibrationsfestigkeit.

3.5 STRAHLUNGSGRENZWERTE DES SYSTEMS

3.5.1 Elektromagnetische Störfestigkeit

Das *Muting-Modul* erfüllt die Anforderungen der IEC 61496-1 (2004-02) hinsichtlich elektromagnetischer Grenzwerte.

3.6 KUNDENDIENSTINFORMATIONEN

Zu Kundendienstinformationen siehe [Anhang A V](#) auf Seite 69.

beabsichtigter Freiram links

4 INSTALLATIONSINFORMATIONEN

ACHTUNG!

VOR INSTALLATION DER ANLAGE

LESEN SIE DIE SICHERHEITSMITTEILUNGEN IN [Kapitel 1](#).

LESEN SIE VOR INSTALLATION DES SYSTEMS SORGFÄLTIG DIESEN ABSCHNITT DURCH

DAS BANNER-MUTING-MODUL IST EINE ZUBEHÖRVORRICHTUNG UND WIRD GEWÖHNLICH ZUSAMMEN MIT MASCHINEN-SCHUTZEINRICHTUNGEN VERWENDET. DIE FÄHIGKEIT DES MUTING-MODULS (MM-TA-12B), SEINE FUNKTION AUSZÜBEN, HÄNGT VON DER EIGNUNG DER ANWENDUNG SOWIE VON DER ORDNUNGSGEMÄßEN MECHANISCHEN UND ELEKTRISCHEN INSTALLATION DES MODULS SELBST UND SEINEM ANSCHLUSS AN DIE ÜBERWACHTE MASCHINE AB. WENN MONTAGE, INSTALLATION, ANSCHLUSS UND ÜBERPRÜFUNG NICHT RICHTIG DURCHFÜHRT WERDEN, KANN DAS MUTING-MODUL NICHT DEN SCHUTZ BIETEN, FÜR DEN ES KONSTRUIERT WORDEN IST. ES LIEGT DAHER IN DER VERANTWORTLICHKEIT DES ANWENDERS, DAFÜR ZU SORGEN, DASS ALLE LOKALEN UND NATIONALEN GESETZE, VORSCHRIFTEN UND BESTIMMUNGEN ZU INSTALLATION UND ANWENDUNG DIESER STEUERSYSTEMS BEFOLGT WERDEN. ES IST BESONDERS DARAUFGU ACHTEN, DASS ALLE RECHTLICHEN ANFORDERUNGEN ERFÜLLT UND ALLE IN DIESER ANLEITUNG ENTHALTENEN INSTALLATIONS- UND WARTUNGSANWEISUNGEN BEFOLGT WERDEN. LESEN SIE SICH [Kapitel 4](#) (MIT UNTERABSCHNITTEN) DIESES HANDBUCHS GRÜNDLICH DURCH, BEVOR MIT DER INSTALLATION BEGONNEN WIRD. WENN DIESE ANWEISUNGEN NICHT BEFOLGT WERDEN, KANN ES ZU SCHWEREN ODER TÖDLICHEN VERLETZUNGEN KOMMEN. DER ANWENDER TRÄGT DIE ALLEINIGE VERANTWORTUNG DAFÜR, DASS DAS BANNER-MUTING-MODUL DURCH EINE [qualifizierte Person in Abschnitt 1.9](#) INSTALLIERT UND AN DIE ÜBERWACHTE MASCHINE ANGESCHLOSSEN WIRD.

4.1 VORBEREITUNG DER INSTALLATION

4.1.1 Reduzierung oder Beseitigung von Hintertretungsgefahren

ACHTUNG!

HINTERTRETUNGSGEFAHREN, PSSDs & MUTING

WENN DAS PSSD (siehe [Seite 65](#)) EINE ANWENDUNG SICHERT, BEI DER DAS PERSONAL ZUGANG ZUM ERFASSUNGSBEREICH HAT (Z. B. DER MASCHINENBEDIENER AN DER GEFAHRENSTELLE), WÄHREND DAS PSSD IM MUTING-ZUSTAND IST, MÜSSEN ALLE HINTERTRETUNGSGEFAHREN BESEITIGT WERDEN. EINE PERSON IM ÜBERWACHTEN BEREICH MUSS KONTINUIERLICH ERFASST WERDEN. DADURCH WIRD DIE INITIIERUNG EINES MASCHINENZYKLUS VERHINDERT, WENN DAS MUTING ENDET, WÄHREND SICH DIE PERSON IM GEFAHRENBEREICH BEFINDET. SIEHE [Anhang A II auf Seite 59](#) ZU BEISPIELEN. WENN DIE HINTERTRETUNGSGEFAHR NICHT BESEITIGT WERDEN KANN, WIE Z. B. BEI EINER ZUGANGS-/AUSGANGS-SICHERUNG, MUSS DIE PERSON BEI EINTRITT IN DEN ÜBERWACHTEN BEREICH ERFASST UND DIE GEFÄHRLICHE MASCHINENBEWEGUNG UNMITTELBAR GESTOPPT WERDEN. SIEHE AUCH [Abschnitt 1.11.17 auf Seite 12](#).

Es müssen Maßnahmen zur Beseitigung oder Reduzierung von Hintertretungsgefahren getroffen werden. Eine Lösung besteht darin, Personen innerhalb des Gefahrenbereichs ständig zu erfassen. Das kann durch Verwendung zusätzlicher Schutzeinrichtungen wie Sicherheitsmatten, Bereichsscannern und horizontal montierten Sicherheits-Lichtvorhängen erfolgen. Obwohl empfohlen wird, die Hintertretungsgefahr komplett zu beseitigen, kann das aufgrund der Anordnung von Fertigungszellen oder der Maschine, den Fähigkeiten der Maschine oder anderen Anwendungserwägungen nicht möglich sein.

Eine alternative Methode besteht darin, dafür zu sorgen, dass die *Schutzeinrichtung* nach der Auslösung in den Verriegelungszustand übergeht und eine bewusste manuelle Betätigung erforderlich ist, um sie zurückzusetzen. Diese Art zusätzlicher Schutzeinrichtung hängt von der Position des *Reset*-Schalters und von sicheren Arbeitspraktiken und Maßnahmen ab, die einen unerwarteten Anlauf bzw. Wiederanlauf der überwachten Maschine verhindern.

Der *Reset*-Schalter bzw. das auslösende Bedienelement muss außerhalb des überwachten Bereichs positioniert werden, und die Bedienungsperson des Schalters muss bei Durchführung des *Resets* eine vollständige unbehinderte Sicht über den gesamten überwachten Bereich und alle damit verbundenen Gefahrenpunkte haben. Der *Reset*-Schalter bzw. das auslösende Bedienelement darf vom überwachten Bereich aus nicht erreichbar sein und muss gegen unbefugte oder ungewollte Betätigung geschützt sein (zum Beispiel durch einen Schutzring oder -abdeckung). Ein schlüsselbetätigter *Reset*-Schalter verleiht der Bedienungsperson eine gewisse Kontrolle, weil der Schlüssel abgezogen und in den überwachten Bereich mitgenommen werden kann. Dies gewährleistet jedoch keinen Schutz gegen unbefugte oder unbeabsichtigte *Resets* mit Hilfe von Ersatzschlüsseln im Besitz Dritter oder gegen unbemerkten Eintritt anderer Personen in den *überwachten Bereich*.

Durch *Reset* einer *Schutzeinrichtung* darf keine gefährliche Maschinenbewegung initiiert werden. Außerdem muss im Sinne sicherer Arbeitsabläufe vor jedem *Reset* ein Anfahrvorgang befolgt werden, und die Person, die den *Reset* durchführt, muss sicherstellen, dass sich im gesamten Gefahrenbereich kein Personal aufhält. Wenn von der Position des *Reset*-Schalters aus bestimmte Bereiche nicht überwacht werden können, müssen zusätzliche Schutzeinrichtungen verwendet werden – mindestens optische und akustische Warnsignale beim Anfahren der Maschine.

4.2 INSTALLATION DES MUTING-MODULS

Das *Muting-Modul* kann in einer Konsole oder einem *IP 65*-Gehäuse installiert werden. Es muss zusammen mit einer richtig installierten und angewendeten *Schutzeinrichtung* eingesetzt werden (zum Beispiel einem Sicherheits-Lichtvorhang oder einer Absperr-Schutzvorrichtung). Alle Anweisungen in Produkt-handbüchern und andere geltende Bestimmungen müssen befolgt werden.

Das Modul muss in der Nähe der *Schutzeinrichtung* installiert werden, an der das Muting vorgenommen werden soll. Es kann auch in einer Konsole montiert und beliebig ausgerichtet werden (siehe [Tabelle 2 Seite 21](#) zu Umwelt- und Betriebsbedingungen). Siehe [Abbildung 5 Seite 23](#) für Informationen zu Montagebohrungen.

- 1) Montieren Sie das *Muting-Modul* an einem geeigneten Ort, d. h. dort, wo keine starken Stoß- und Vibrationskräfte auftreten.

4.3 MUTING-MODUL-KONFIGURATION KONFIGURATION

Das Muting-Modul muss vor der Überprüfung vor der Inbetriebnahme und vor dem Einsatz konfiguriert werden. Unter der Abdeckung für die Konfigurations-Schnittstelle befinden sich zwei DIP-Schalterblöcke (Abbildung 6 Seite 26).

☛ Da das Muting-Modul redundante Mikroprozessoren hat, müssen die beiden DIP-Schalterblöcke (Block A und Block B) identisch eingestellt werden. Wenn Block A und Block B nicht identisch eingestellt werden, kommt es zu einem Sperrzustand.

Bei der Änderung der DIP-Schalter-Einstellungen muss die Versorgung AUS sein. Wenn die Versorgung bei der Änderung der Einstellungen AN ist, kommt es zu einem Sperrzustand.

Zur Einstellung der DIP-Schalter:

- 1) Sicherstellen, dass die Versorgung zum Muting-Modul **AUS** ist.
- 2) 2 Schrauben an jeder Seite lösen und die Abdeckung öffnen.
- 3) Beide DIP-Schalterblöcke wie in **Abbildung 6 Seite 26** gezeigt auf die Werkvoreinstellungen einstellen.

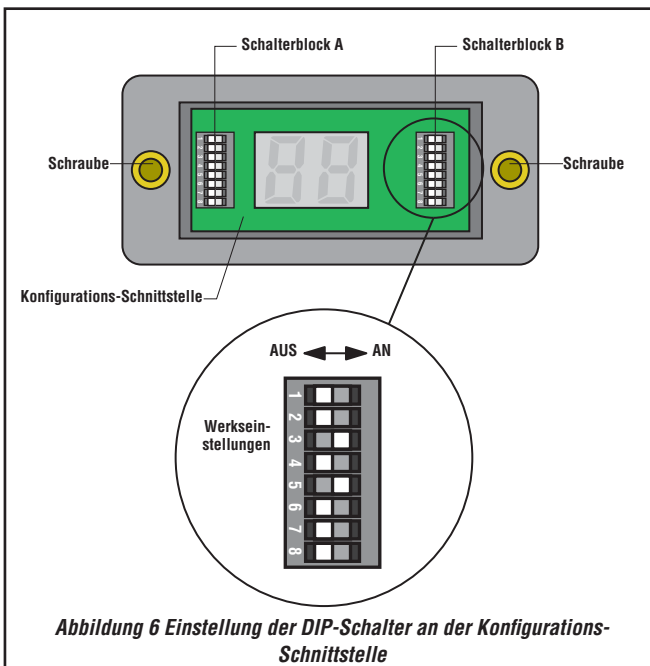


Abbildung 6 Einstellung der DIP-Schalter an der Konfigurations-Schnittstelle

Tabelle 4 DIP-Schaltereinstellung

Funktion	Schaltereinstellung, Block A & B
Sequenz für Einweg- oder Zweiweg-Muting-Initiierung (siehe Abschnitt 1.11.14 auf Seite 11)	SW3 AN = Zweiweg-Muting* SW3 AUS = Einweg-Muting
EDM-Deaktivierung (siehe Abschnitt 1.11.7 auf Seite 8)	SW4 AN = EDM deaktiviert SW4 AUS = EDM funktionell*
Einkanal- oder Zweikanal-EDM (siehe Abschnitt 1.11.7 auf Seite 8)	SW5 AN = Zweikanal-EDM* SW5 AUS = Einkanal-EDM
Eingang für Muting-Aktivierung (siehe Abschnitt 1.11.9 auf Seite 9)	SW6 AN = ME deaktiviert SW6 AUS = ME funktionell*
Zeitgeber (siehe Abschnitt 1.11.11 auf Seite 10 & Abschnitt 1.11.12 auf Seite 10)	SW7 AUS, SW8 AUS = 30 s (Muting bei Netzeinschaltung deaktiviert)* SW7 AUS, SW8 AN = 60 s (Muting bei Netzeinschaltung deaktiviert) SW7 AN, SW8 AUS = AUS (Muting bei Netzeinschaltung deaktiviert) SW7 AN, SW8 AN = AUS (Muting bei Netzeinschaltung aktiviert)

* Werkvoreinstellung

☛ Die Schalternummern für Beispiele 1 beziehen sich auf beide DIP-Schalterblöcke (A und B).

Tabelle 4 DIP-Schaltereinstellung

Funktion	Schaltereinstellung, Block A & B
Automatischer/ manueller Reset (siehe Abschnitt 1.11.1 auf Seite 6).	SW1 AN = Automatischer Reset SW1 AUS = Manueller Reset*
Muting-Lampenausgang ohne Überwachung (siehe Abschnitt 1.11.10 auf Seite 10)	SW2 AN = Muting-Lampenausgang ohne Überwachung SW2 AUS = Muting-Lampenausgang mit Überwachung*

4.4 STECKERBELEGUNGEN & FUNKTIONEN



RICHTIGER ELEKTRISCHER ANSCHLUSS

DER ELEKTRISCHE ANSCHLUSS MUSS IN ÜBEREINSTIMMUNG MIT DEN GELTENDEN BESTIMMUNGEN VON EINER QUALIFIZIERTEN PERSON VORGENOMMEN WERDEN. NEHMEN SIE NUR DIE ANSCHLÜSSE AM SYSTEM VOR, DIE IN KAPITEL 4 DIESES HANDBUCHS BESCHRIEBEN WERDEN. DAS NICHTBEACHTEN DIESER VORSCHRIFT KANN SCHWERE VERLETZUNGEN ODER DEN TOD ZUR FOLGE HABEN.

Alle elektrischen Anschlüsse werden entweder durch vorkonfektionierte oder konfektionierbare Steckverbinder vorgenommen (siehe Tabelle 2 Seite 21, Tabelle 5 Seite 27 und Tabelle 6 Seite 28).

Tabelle 5 Steckerbelegungen (Frontansicht) für Muting-Modul-Stecker

	PIN	Farbe*	Funktion	Pin-Anordnung
Maschinenanschluss	1	Braun	+24 VDC	<p>Miniatur-Stecker</p>
	2	Orange/schwarz	EDM Nr. 2	
	3	Orange	EDM Nr. 1	
	4	Weiß	OSSD Nr. 2	
	5	Schwarz	OSSD Nr. 1	
	6	Blau	0 VDC	
	7	Grün/gelb	Erdung	
	8	Violett	Muting aktiviert	
Muting-Eingänge (M1–M4)	1	Braun	+24 VDC	<p>M12x1-Buchse</p>
	2	Weiß	NPN-Eingang für M2/M4 (M1/M3 frei)	
	3	Blau	0 VDC	
	4	Schwarz	PNP-Eingang M1/M3 (M2/M4 frei)	
	5	Schirm**	Schirm, Erdung	
Reset-Eingang	1	Braun	+24 VDC	<p>M12x1-Buchse</p>
	2	Weiß	(frei)	
	3	Blau	(frei)	
	4	Schwarz	Reset-Eingang	
	5	Schirm**	Schirm, Erdung	
OVERride-Eingang	1	Braun	+24 VDC	<p>M12x1-Buchse</p>
	2	Weiß	OVERride-Eingang B	
	3	Blau	0 VDC	
	4	Schwarz	OVERride-Eingang A	
	5	Schirm**	Schirm, Erdung	
MSSI	1	Grau/schwarz	MSSI b	<p>Miniatur-Buchse</p>
	2	Weiß	MSSI c	
	3	Schwarz	MSSI a	
	4	Blau	0 VDC	
	5	Braun	+24 VDC	
	6	Grau/weiß	MSSI d	
	7	Grün/gelb	Erdung	
USSI	2	Braun	USSI b	<p>M12x1-Buchse</p>
	3	Weiß	USSI c	
	4	Blau	USSI d	
	5	Schwarz	USSI a	
		Schirm**	Schirm, Erdung	
ML & AUX PNP-Ausgänge	1	Braun	+24 VDC	<p>M12x1-Buchse</p>
	2	Weiß	Muting-Lampenausgang	
	3	Blau	0 VDC	
	4	Schwarz	AUX PNP-Ausgang	
	5	Schirm**	Schirm, Erdung	

☛ Die Kabel und Leitungen führen niedrige Spannung. Wenn diese Leiter an Stromleitungen, Elektromotorleitungen oder anderen Hochspannungsleitungen entlang verlegt werden, kann das Schutzsystem stöbelastet werden. Es hat sich in der Praxis bewährt (die außerdem je nach Land gesetzlich vorgeschrieben sein kann), die Leitungen von Hochspannungsleitungen zu isolieren.

* Der Farbcode entspricht den Zubehör-Steckverbinderkabeln von Banner auf Tabelle 9 Seite 50.

** Pin 5 wird für optionalen Anschluss für Schirmmasse in stöbelasteten Umgebungen verwendet.

4.4.1 Berechnung der Gesamtstromentnahme

Die Gesamtstromentnahme am Maschinenanschlussstecker setzt sich wie folgt zusammen:

- Muting-Modul (MM)
- Muting-Lampe (ML)
- AUX-Ausgang und Muting-Vorrichtungen (AUX)
- An MSSI angeschlossene *Schutzeinrichtung*, wenn Stromanschlüsse verwendet werden (MD)(MSSI)

Zur Berechnung der Gesamtstromentnahme folgendes addieren:

$IMM + IAUX + IML + IMD + IMSSI = I_{total}$
wobei

- IMM = 400 mA (Muting-Modul-Versorgungsstrom)
- IAUX = X < 250 mA (Hilfsvorrichtungsstrom)
- IML = X < 360 mA (Muting-Lampenstrom)
- IMD = X < 500 mA (M1-M4-Versorgungsstrom)
- IMSSI = X < 2500 mA (MSSI-Versorgungsstrom)

Tabelle 6 Kabel-Bemessungstabelle

Maximale Kabellänge (m) im Vergleich zur Gesamt-Stromentnahme (It) am Maschinenanschluss-Stecker						
Kabeldurchmesser (mm)	Kabellänge (m) für 0,5 A (It)	Kabellänge (m) für 0,75 A (It)	Kabellänge (m) für 1,0 A (It)	Kabellänge (m) für 1,25 A (It)	Kabellänge (m) für 1,5 A (It)	Kabellänge (m) für 1,75 A (It)
2,05	457	305	229	181	152	134
1,63	293	195	146	116	98	85
1,29	183	122	91	73	61	53
1,02	114	76	57	45	38	33
0,813	73	49	37	29	24	21
0,643	46	31	23	18	15	13
Maximale Kabellänge (m) im Vergleich zur Gesamt-Stromentnahme (It) am Maschinenanschluss-Stecker						
Kabeldurchmesser (mm)	Kabellänge (m) für 2,0 A (It)	Kabellänge (m) für 2,25 A (It)	Kabellänge (m) für 2,5 A (It)	Kabellänge (m) für 2,75 A (It)	Kabellänge (m) für 3,0 A (It)	Kabellänge (m) für 3,25 A (It)
2,05	114	105	95	86	76	67
1,63	73	67	61	55	49	43
1,29	46	42	38	34	31	27
1,02	29	27	24	21	19	17
0,813	18	17	15	14	12	11
0,643	12	-	-	-	-	-

☞ Die Kabellänge umfasst Strom- (+24 VDC) und Rückführleitungen (0 VDC) bei 25° C und sorgt dafür, dass das Modul ausreichende Leistung hat, wenn die Versorgung bei +24 VDC -15% arbeitet.

4.5 ANSCHLUSS VON EINGANGSVORRICHTUNGEN

4.5.1 Manueller Reset-Schalter



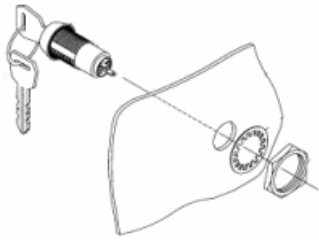
POSITION DES MANUELLEN RESET-SCHALTERS

DER RESET-SCHALTER MUSS AUßERHALB UND UNZUGÄNGLICH VOM INNEREN DES BEREICHS DER GEFÄHRLICHEN MASCHINENBEWEGUNG ANGEBRACHT WERDEN, UND ZWAR SO, DASS DER GEFÄHRENBEREICH WÄHREND DER RESET-DURCHFÜHRUNG VOM SCHALTER AUS EINGESEHEN WERDEN KANN.

Der *manuelle Reset-Schalter* wird an Pin 1 und 4 des *Reset-Steckers* angeschlossen (siehe *Abbildung 13 Seite 53*).

Alle Reset-Schalter müssen so positioniert werden, dass ein *Reset* nur außerhalb des Gefahrenbereichs und mit vollständiger Sicht über den Gefahrenbereich möglich ist. Der Schalter darf außerdem vom überwachten Bereich aus nicht erreichbar sein. Wenn irgendwelche Gefahrenbereiche von der Schalterposition aus nicht sichtbar sind, müssen zusätzliche Schutzvorrichtungen angebracht werden.

Der Schalter muss gegen zufällige oder unbeabsichtigte Betätigung geschützt werden (zum Beispiel durch einen Schutzring- oder abdeckung).



Ein Schlüsselschalter sorgt für eine gewisse Kontrolle, weil der Schlüssel abgezogen werden kann. Dadurch wird ein *Reset* erschwert, solange sich der Schlüssel im Besitz einer bestimmten Person befindet. Man darf sich aber nicht einzig und allein darauf verlassen, dass hierdurch ein sicherer Schutz gegen ungewollte oder unbefugte Resets gewährleistet ist. Durch Ersatzschlüssel im Besitz anderer Personen oder durch unbemerkten Eintritt weiteren Personals in den überwachten Bereich kann eine gefährliche Situation entstehen.

4.5.1.1 Reset-Vorgang

Am *Muting-Modul* muss ein *manueller Reset* durchgeführt werden, um einen Verriegelungszustand aufzuheben und den Betrieb nach einem Stoppbefehl wieder aufzunehmen.

Ein System-Reset wird wie folgt durchgeführt:

- 1) Wenn ein *Reset-Schalter* von einem anderen Hersteller verwendet wird, schließen Sie den Schalter 0,25 bis 2 s und öffnen ihn dann wieder. Wenn Sie einen *Reset-Schalter* von *Banner* verwenden (Typ *MGA-KSO-1*, siehe [Tabelle 9 Seite 50](#)), drehen Sie den Schlüssel um 1/4 Umdrehung im Uhrzeigersinn, halten ihn 0,25 bis 2 s in dieser Position und drehen ihn dann im Gegenuhrzeigersinn wieder zurück in seine Ausgangsposition.



Bei internen Sperrzuständen ist ebenfalls ein manueller Reset erforderlich, um das System auf *RUN-Modus* zurückzusetzen, nachdem die Störung behoben und der Eingang richtig durchgeschaltet wurde.

4.5.2 Muting-Vorrichtungen

Der Anwender ist durch europäischen Normen dazu verpflichtet, das Sicherheitssystem so anzuordnen, zu installieren und zu betreiben, dass Personal geschützt wird und die Wahrscheinlichkeit der Umgehung der *Schutzeinrichtung* so gering wie möglich gehalten wird.

Per ISO/DIS 13855 (2002) muss Muting der *Schutzeinrichtung* deutlich sichtbar angezeigt werden. Ein Ausfall dieser Anzeige muss erkennbar sein und das *Muting-Modul* daran hindern, einen Muting-Zyklus zu initiieren. Wenn das nicht möglich ist, muss die Funktion der Anzeige in geeigneten Intervallen kon-

trolliert werden. Muting-Vorrichtungen müssen die [Gleichzeitigkeits-Anforderung](#) (siehe [Seite 66](#)) erfüllen, um ein Muting zu aktivieren.

4.5.2.1 Allgemeine Anforderungen an Muting-Vorrichtungen

Siehe [Allgemeine Anforderungen an Muting-Vorrichtungen auf Seite 9](#).

4.5.2.2 Beispiele für Muting-Sensoren & -Schalter

 **ACHTUNG!****VERMEIDUNG GEFÄHRLICHER INSTALLATIONEN**

ZWEI ODER VIER UNABHÄNGIGE POSITIONSSCHALTER (BEI M1-M2 ODER M3-M4) MÜSSEN RICHTIG EINGESTELLT BZW. POSITIONIERT WERDEN, DAMIT SIE NUR DANN SCHLIEßEN, WENN DIE GEFAHR NICHT MEHR BESTEHT, UND WIEDER ÖFFNEN, WENN DER MASCHINENZYKLUS ABGESCHLOSSEN IST ODER DIE GEFAHR WIEDER VORHANDEN IST. FALSCH EINSTELLUNG ODER POSITIONIERUNG KANN ZU VERLETZUNGEN ODER TOD FÜHREN. ES LIEGT IN DER VERANTWORTLICHKEIT DES ANWENDERS, DAFÜR ZU SORGEN, DASS ALLE GESETZE UND BESTIMMUNGEN ZUR ANWENDUNG VON SICHERHEITSEINRICHTUNGEN BEFOLGT WERDEN. ES IST VON BESONDERER WICHTIGKEIT, DAFÜR ZU SORGEN, DASS ALLE VORSCHRIFTEN ERFÜLLT WERDEN, UND DASS ALLE INSTALLATIONSANWEISUNGEN UND WARTUNGSHINWEISE IN DEN JEWEILIGEN ANLEITUNGEN BEFOLGT WERDEN.

Optoelektronische Sensoren (Einweglichtschranken)

Einweglichtschranken, die einen Muting-Zustand auslösen, wenn der Strahlenweg blockiert ist, sollten für Dunkelschaltung konfiguriert werden und offene (nicht-leitende) Ausgangskontakte haben, wenn die Stromzufuhr *unterbrochen* ist.

Optoelektronische Sensoren (polarisierte Reflexionslichtschranken)

Es muss dafür gesorgt werden, dass falsches "Proxing" (Aktivierung durch glänzende oder reflektierende Oberflächen) nicht möglich ist. LP-Sensoren von Banner mit linearer Polarisation können diesen Effekt stark reduzieren oder eliminieren.

Die Sensoren müssen auf *Hellschaltung* (Hellschaltung oder Schließerausgang) konfiguriert werden, wenn bei Erkennung des Reflektors oder reflektierenden Bands ein Muting ausgelöst wird (z. B. Ausgangsposition). Die Sensoren müssen auf *Dunkelschaltung* (Dunkelschaltung oder Öffnerausgang) konfiguriert werden, wenn ein blockierter Strahlenweg den Muting-Zustand auslöst (z. B. Eingang/Ausgang). Bei beiden Situationen müssen die Ausgangskontakte bei *unterbrochener* Stromzufuhr offen (nicht leitend) sein.

Zwangsöffnende Sicherheitsschalter

Gewöhnlich werden zwei oder vier unabhängige Schalter verwendet, jeder mit mindestens einem geschlossenen Sicherheitskontakt zum Auslösen des Muting-Zyklus. Eine Anwendung, bei der ein einzelner Schalter mit einem einzelnen Auslöser und zwei geschlossenen Kontakten verwendet wird, könnte zu einer gefährlichen Situation führen.

Induktive Näherungssensoren

Induktive Näherungssensoren werden gewöhnlich verwendet, um einen Muting-Zyklus auszulösen, wenn eine Metalloberfläche erfasst wird. Weil durch übermäßige Kriechströme falsche *AN*-Zustände verursacht werden können, dürfen **keine** Zweileiter-Sensoren verwendet werden. Es dürfen nur Drei- oder Vierleiter-Sensoren mit *PNP*-, *NPN*- oder fest verdrahteten Kontakt-Schaltausgängen, die vom Eingangsstrom unabhängig sind, verwendet werden.

4.5.2.3 Anschluss der Muting-Vorrichtung

Das *Muting-Modul* liefert die Versorgungsspannung, falls benötigt, und die Eingangsanschlüsse für die Muting-Vorrichtungen. Es müssen ein oder zwei Paare Muting-Vorrichtungen (gewöhnlich Sensoren oder Schalter) verwendet werden. Diese Paare werden mit *M1-M2* und *M3-M4* bezeichnet. *M1* und *M3* sind *PNP*-Eingänge (stromliefernd). *M2* und *M4* sind *NPN*-Eingänge (stromziehend). Es sind auch Klemmen zur Stromversorgung (+24 VDC) der Muting-Vorrichtungen vorhanden. Sie sind mit +24 VDC und 0 VDC bezeichnet.

Die Stromentnahme aller Vorrichtungen darf 500 mA nicht überschreiten.

Typische Beispiele werden in [Abbildung 14 Seite 53](#), [Abbildung 15 Seite 53](#) und [Abbildung 16 Seite 54](#) gezeigt.

4.5.3 Muting-Lampenausgang & Hilfs-PNP-Ausgang

Das *Muting-Modul* hat Anschlussklemmen für den *Muting-Lampen-Ausgang (ML)* und einen *PNP-Hilfsausgang (AUX)* (siehe [Abbildung 17 Seite 54](#)).

4.5.3.1 Muting-Lampenausgang

Das *Muting-Modul* kann für Muting-Lampe (*ML*) mit *Überwachung* und *ohne Überwachung* konfiguriert werden (siehe [Tabelle 4 Seite 26](#)). Wenn die Installation den europäischen Bestimmungen (CE) unterliegt, **muss** die Muting-Lampe überwacht werden (*SW2 = AUS*, Block A und Block B). Dieser Ausgang kann auch als Eingang für die Steuerlogik verwendet werden (zum Beispiel eine *SPS*), wenn *ohne Überwachung* gewählt wird (*SW2 = AN*, Block A und Block B). Die Stromentnahme der Muting-Lampe darf 360 mA nicht überschreiten (siehe auch [Abschnitt 1.11.10 auf Seite 10](#)).

4.5.3.2 PNP-Hilfsausgang

Ein nicht-sicherheitsrelevanter *PNP*-Ausgang ist an Pin 4 des *ML/AUX*-Steckers verfügbar. Dieser Überwachungsausgang ist für nicht-sicherheitsrelevante Steuerfunktionen wie z. B. als Eingang an eine *SPS* geeignet. Dieser Ausgang folgt den OSSD-Ausgängen und der grünen LED-Anzeige (siehe [Abbildung 2 Seite 16](#)). Die maximale Stromentnahme des *AUX*-Ausgangs beträgt 250 mA.

4.5.4 Override-Schalter-Anschluss

 **ACHTUNG!****INGESCHRÄNKTE VERWENDUNG DER OVERRIDE-FUNKTION**

DIE OVERRIDE-FUNKTION IST NICHT FÜR DIE MASCHINEN-INBETRIEBNAHME ODER DIE FERTIGUNG GEDACHT. SIE IST FÜR KURZFRISTIGE EINGRIFFE IN DIE PRIMÄRE SCHUTZEINRICHTUNG VORGESEHEN, WENN Z. B. MATERIAL IM DEFINIERTEN BEREICH EINES SICHERHEITS-LICHTVORHANGS FESTSITZT. ES LIEGT IN DER VERANTWORTUNG DES ANWENDERS, DIESE FUNKTION ENTSPRECHEND DEN GELTENDEN SICHERHEITSNORMEN ZU INTEGRIEREN UND EINZUSETZEN (SIEHE [Abschnitt 1.4 auf Seite 4](#)). DARÜBER HINAUS MÜSSEN DIE IN DER NORM IEC/EN60204-1 TEIL 9.2.4 (2000-05) AUFGEFÜHRTEN ANFORDERUNGEN ERFÜLLT WERDEN.

Das *Muting-Modul* verfügt über Anschlussklemmen für die *Override-Schalter* (siehe [Abbildung 18 Seite 54](#)). Vor Anschluss der Schalter siehe [Abschnitt 1.11.13 auf Seite 11](#) und die [Warnung Seite 2 Nr. 6 links](#).

4.5.5 USSI- & MSSI-Anschluss

Die USSI sorgt für einfache Integration von *Schutzeinrichtungen*. Diese Schnittstelle besteht aus zwei Eingangskanälen (A & B), die mit Schutzeinrichtungen von Banner Engineering mit OSSD-Transistorausgängen (mit *Handshake*-Prüfung), wie z. B. den *EZ-SCREEN*-Systemen, kompatibel sind. Die USSI ist auch mit Vorrichtungen kompatibel, die festverdrahtete Schließerkontakte oder Relaisausgänge (spannungsfrei) haben.

Der MSSI-Eingang ist eine spezialisierte USSI, an der während des ungefährlichen Teils des Maschinenzyklus ein Muting vorgenommen werden kann und die die primäre *Schutzeinrichtung*, an der das Muting vorgenommen werden soll, mit +24 VDC versorgt.

Die Eingangskanäle (A & B) müssen die [Gleichzeitigkeits-Anforderung](#) (siehe Seite 66) erfüllen. Ein Versatz von mehr 3 Sekunden führt zu einer Sperre. Eine Sperre, die dadurch entstanden ist, dass die [Gleichzeitigkeits-Anforderung](#) (siehe Seite 66) nicht erfüllt wurde, kann nur aufgehoben werden, indem die MSSI (bzw. die USSI, je nachdem, welche ausgefallen ist) unter Erfüllung der Gleichzeitigkeit geschaltet wird. Wenn das Modul für manuellen Reset konfiguriert wurde, muss außerdem ein Reset durchgeführt werden.

Die MSSI und die USSI können an Sperrschalter, *Not-Aus-Schalter*, Seil-/Kabelzugvorrichtungen und andere Maschinensteuerungsvorrichtungen angeschlossen werden. Zum Anschluss an eine Sicherheitsmatte muss ein Sicherheitsmatten-Controller zwischen der Matte und der Schnittstelle angeschlossen werden.

Zur Erfüllung von Sicherheitskategorie 4 per ISO 13849 (1999) hat die USSI ein *Handshake*-Protokoll für Schutzeinrichtungen von Banner Engineering mit OSSD-Transistorausgängen. Durch dieses *Handshake* wird geprüft, ob die Schnittstelle der beiden Vorrichtungen bestimmte gefährliche Störungen wie z. B. einen Kurzschluss im Anschluss einer sekundären Energiequelle oder eines anderen Kanals, einen hohen Eingangswiderstand oder den Betriebserdeverlust erkennen kann (siehe [Abbildung 19 Seite 55](#)).

Wenn OSSDs ohne diese *Handshake*-Fähigkeit verwendet werden sollen (Schutzeinrichtungen anderer Hersteller), müssen Sicherheitsrelais oder Interface-Module dazwischengeschaltet und wie in [Abbildung 20 Seite 55](#) gezeigt verdrahtet werden, damit festverdrahtete Kontakte geschaffen werden.

Damit festverdrahtete Kontakte oder Relaisausgänge richtig angeschlossen werden können, hat jeder Eingangskanal ein entsprechendes *Handshake*-Signal. Die USSI wird zu einer vieradrigen Schnittstelle, um die Erfassung gefährlicher Störungen wie oben erwähnt zu ermöglichen (siehe [Abbildung 20 Seite 55](#)). Diese Kontakte können von einer Vielzahl von Vorrichtungen kommen, z. B. von Prozesssteuerungen, *Not-Aus-Schaltern*, Türschaltern, Sicherheitsmattensteuerungen oder Sicherheits-Lichtvorhängen.

4.5.5.1 USSI-Not-Aus-Schalter-Anschluss

ACHTUNG!

NOT-AUS-SCHALTER-VERDRÄHTUNG

WENN ZWEI ODER MEHR NOT-AUS-SCHALTER AM SELBEN MODUL ANGESCHLOSSEN SIND, MÜSSEN DIE KONTAKTE DES ENTSPRECHENDEN POLS JEDES SCHALTERS IN REIHE ZUSAMMENGESCHLOSSEN WERDEN. DIE KONTAKTE MEHRERER NOT-AUS-SCHALTER DÜRFEN NIEMALS PARALLEL AN EIN MODUL ANGESCHLOSSEN WERDEN. EIN SOLCHER PARALLELANSCHLUSS WÜRDIE DIE FÄHIGKEIT DES MODULS, DIE SCHALTERKONTAKTE ZU ÜBERWACHEN, AUßER KRAFT SETZEN UND EINE GEFÄHRLICHE SITUATION ERZEUGEN, DIE ZU SCHWEREN ODER TÖDLICHEN VERLETZUNGEN FÜHREN KANN. JEDE SCHALTER MUSS EINZELN AKTIVIERT UND DANN ZURÜCKGESETZT WERDEN, UND AM MODUL MUSS EIN RESET DURCHFÜHRT WERDEN. DADURCH WIRD DEM CONTROLLER ERMÖGLICHT, JEDEN SCHALTER UND SEINE VERDRÄHTUNG AUF EVENTUELLE FEHLER ZU ÜBERPRÜFEN. WENN NICHT JEDE SCHALTER AUF DIESE WEISE EINZELN GETESTET WIRD, KÖNNEN FEHLER UNBEMERKT BLEIBEN UND EIN GEFÄHRLICHER ZUSTAND ERZEUGT WERDEN, DER SCHWERE ODER TÖDLICHE VERLETZUNGEN VERURSACHEN KÖNNTE. DIESE ÜBERPRÜFUNG MUSS WÄHREND DER REGELMÄßIGEN ÜBERPRÜFUNGSROUTINEN DURCHFÜHRT WERDEN (SIEHE [Abschnitt 6.1.2 auf Seite 43](#)). Der *Not-Aus-Schalter* muss zwei Kontakte haben, die geschlossen sind, wenn der Schalter wie in [Abbildung 21 Seite 55](#) angeschlossen wird. Sobald er aktiviert wurde, muss der *Not-Aus-Schalter* alle seine Kontakte öffnen und darf nur durch eine bewusste Betätigung (z. B. Drehen, Ziehen oder Entriegeln) in die Position mit geschlossenen Kontakten zurückgesetzt werden können. Der Schalter muss vom Typ [Schalter mit Zwangsöffnung](#) (siehe Seite 66) per IEC 60947-5-1 (2003-11) sein.

☞ Bei manchen Anwendungen kann es notwendig sein, weitere Vorschriften zu beachten. Der Anwender ist verpflichtet, sämtliche relevanten Vorschriften zu befolgen.

4.5.5.2 Anschluss von Sicherheits-Verriegelungstoren an die USSI/MSSI

ACHTUNG!

FESTE SCHUTZEINRICHTUNGEN

ES DARF NICHT MÖGLICH SEIN, DASS PERSONAL DURCH EINE OFFENE SCHUTZEINRICHTUNG (ODER IRGENDINE ÖFFNUNG) IRGENDINEINEN GEFÄHRLICHEN PUNKT ERREICHEN KANN, BEVOR DIE GEFÄHRLICHE MASCHINENBEWEGUNG WIE IN DER NORM ISO 13852 (1996) ANGEGBEN KOMPLETT GESTOPPT HAT.

Die USSI (bzw. MSSI) kann zur Überwachung von Sicherheits-Absperrtoren oder -schutzvorrichtungen verwendet werden.

Die Anforderungen an die Steuerungszuverlässigkeit oder Sicherheitskategorie per ISO 13849 (1999) bei der Anwendung von Verriegelungsvorrichtungen variieren stark. Während Banner Engineering bei jeder Anwendung immer die höchste Sicherheitsstufe empfiehlt, liegt es in der Verantwortung des Anwenders, jedes Sicherheitssystem sicher zu installieren, einzusetzen und zu warten und alle geltenden Gesetze und Bestimmungen zu erfüllen. Von den folgenden zwei Anwendungen erfüllt bzw. übertrifft [Abbildung 22 Seite 55](#) die Anforderungen für ISO 13849 (1999).

Anforderungen an Verriegelungsschalter

Siehe [Abschnitt 1.11.4.1 auf Seite 7](#).

Anforderungen an Verriegelungsschalter mit Zwangsöffnung

Siehe [Abschnitt 1.11.4.2 auf Seite 7](#).

Überwachung von Verriegelungsschaltern in Reihenschaltung



ES HANDELT SICH UNTER UMSTÄNDEN NICHT UM EINE STEUERUNGS-ZUVERLÄSSIGE ANWENDUNG ODER UM EINE ANWENDUNG IM SINNE VON SICHERHEITSKATEGORIE 4

BEI DER ÜBERWACHUNG MEHRERER SCHUTZEINRICHTUNGEN MIT EINER REIHENSCHALTUNG VON MEHREREN VERRIEGELUNGSSCHALTERN KANN EIN EINZELNER FEHLER VERDECKT UND NICHT ERFASST WERDEN. WENN EINE SOLCHE KONFIGURATION VERWENDET WIRD, MUSS DIE FUNKTION JEDES SCHALTERS REGELMÄßIG KONTROLLIERT WERDEN. SIEHE [Abschnitt auf Seite 32](#) FÜR WEITERGEHENDE INFORMATIONEN. ANDERNFALLS KANN ES ZU SCHWEREN ODER TÖDLICHEN VERLETZUNGEN KOMMEN.

Bei der Überwachung von zwei individuell montierten Sicherheitsschaltern (wie in [Abbildung 22 Seite 55](#) gezeigt), wird ein defekter Schalter entdeckt, wenn er nicht schaltet, wenn die Schutzvorrichtung öffnet. In diesem Fall entregt das *Muting-Modul* seine Ausgangsrelais und deaktiviert seine Reset-Funktion, bis die Eingangs-Anforderungen erfüllt worden sind (d. h. bis der defekte Schalter ausgetauscht wurde). Wenn jedoch eine Reihe von Verriegelungsschaltern von einem einzelnen *Muting-Modul* überwacht wird, kann der Ausfall eines Schalters im System verdeckt oder überhaupt nicht erkannt werden (siehe [Abbildung 23 Seite 56](#)).

Verriegelungsschalter in Reihenschaltung erfüllen u. U. nicht die Anforderungen von Sicherheitskategorie 4 per ISO13849 (1999), weil die Möglichkeit eines unangebrachten Resets oder eines Verlusts des Sicherheits-Stoppsignals besteht. Ein mehrfacher Anschluss dieser Art darf nicht bei Anwendungen verwendet werden, bei denen der Verlust des Sicherheits-Stoppsignals oder ein unangebrachter Reset zu schweren oder tödlichen Verletzungen führen kann. In den folgenden beiden Fällen wird angenommen, dass sich an jeder Schutzvorrichtung zwei Sicherheitsschalter mit Zwangsöffnung befinden:

Verdeckte Störung Wenn eine Schutzvorrichtung öffnet, aber ein Schalter nicht öffnet, öffnet der redundante Sicherheitsschalter und veranlasst das *Muting-Modul*, seine Ausgänge zu entregnen. Wenn die defekte Schutzvorrichtung dann geschlossen wird, schließen beide *Muting-Modul*-Eingangskanäle ebenfalls. Da aber ein Kanal nicht geöffnet hat, wird das *Muting-Modul* nicht zurückgesetzt. Wenn jedoch der defekte Schalter nicht ausgetauscht wird und eine zweite gut funktionierende Schutzvorrichtung geschaltet wird, die beide *Mo-Muting-Modul*-Eingangskanäle öffnet und dann schließt, betrachtet das *Muting-Modul* die Störung als behoben. Da die Eingangsanforderungen augenscheinlich erfüllt sind, lässt das *Muting-Modul* einen Reset zu. Dieses System ist nicht mehr redundant und kann bei Ausfall des zweiten Schalters zu einem gefährlichen Zustand führen (d. h. die Anhäufung von Störungen führt zum Verlust der Schutzfunktion).

Nicht Erkannte Störung Wenn eine gut funktionierende Schutzvorrichtung öffnet, entregt das *Muting-Modul* seine Ausgänge (eine normale Reaktion). Wenn dann jedoch eine defekte Schutzvorrichtung geöffnet und geschlossen wird, bevor die gut funktionierende Schutzvorrichtung wieder geschlossen wird, wird die Störung an der defekten Schutzvorrichtung nicht erkannt. Dieses System ist auch nicht mehr redundant und kann zu einem Verlust der Schutzfunktion führen, wenn der zweite Sicherheitsschalter ebenfalls ausfällt.

In beiden Fällen erfüllen die Systeme nicht die Anforderungen der Sicherheitsnormen zur Erkennung einer einzelnen Störung und zur Verhinderung des nächsten Maschinenzyklus. Bei Systemen mit mehreren Schutzvorrichtungen und Sicherheits-schaltungen in Reihenschaltung ist es wichtig, regelmäßig die funktionelle Unversehrtheit jeder Schutzvorrichtung einzeln zu kontrollieren. Bedien- und Wartungspersonal sowie andere Personen, die mit dem Betrieb der Maschine zu tun haben, müssen ausgebildet werden, solche Störungen zu erkennen und sie sofort beheben zu können.

Funktionstest-verfahren

- 1) Öffnen und schließen Sie jede *Schutzvorrichtung* einzeln und überprüfen Sie dabei, ob die *Muting-Modul*-Ausgänge während des gesamten Funktionstests richtig funktionieren.
- 2) Führen Sie, falls nötig, nach dem Schließen jeder *Schutzvorrichtung* einen *manuellen Reset* durch.

☛ *Wenn ein Kontaktsatz ausfällt, aktiviert das Muting-Modul seine Reset-Funktion nicht. Wenn das Muting-Modul keinen Reset ausführt, kann ein Schalter ausgefallen sein, der sofort ausgetauscht werden muss.*

Die Durchführung dieses Funktionstests und die Behebung aller Störungen muss mindestens während der regelmäßigen Überprüfungs-routinen erfolgen. Wenn derartige Störungen bei der Anwendung nicht ausgeschlossen werden können und eine solche Störung zu schweren oder tödlichen Verletzungen führen könnte, darf die Reihenschaltung von Sicherheitsschaltern nicht benutzt werden.

4.5.5.3 Anschluss von zusätzlichen Sicherheitssystemen an die USSI

Eine Vielzahl von Sicherheitssystemen kann an die MSSI und die USSI angeschlossen werden. Jede Schutzanwendung stellt ihre besonderen Anforderungen. Der Anwender ist für richtige Installation und Anwendung verantwortlich, sowie dafür, dass alle geltenden Normen und Bestimmungen erfüllt werden. [Abbildung 24 Seite 56](#) zeigt ein typisches Beispiel für die Flexibilität der USSI.

Zugangs-/Ausgangs-Sicherung mit Mehrstrahl-Sicherheitssystem (mit Muting) und Sicherheitssystem

Diese Anwendung ist häufig bei einer Vielzahl von Situationen wie Fertigungszellen, Roboterarbeitszellen, Palettieranlagen und Abstapelanlagen (für weitere Informationen siehe [Anhang A III auf Seite 61](#)). Eine der vielen Anforderungen an diese *Muting*-Anwendungen besteht darin, dass es nicht möglich sein darf, dass Personal vor, hinter oder neben dem Objekt, das dem *Muting* unterliegt (zum Beispiel dem Trägerkorb), entlanggeht, ohne dass es erfasst wird und die gefährliche Maschinenbewegung gestoppt wird.

[Abbildung 24 Seite 56](#) zeigt, wie zusätzliche Schutzvorrichtungen (z. B. Sicherheitssysteme oder horizontale Sicherheits-Lichtvorhänge) angeschlossen werden können, um Personal daran zu hindern, während eines *Muting*-Zustands in den Gefahrenbereich zu treten.

4.6 ÜBERPRÜFUNG VOR DER INBETRIEBNAHME

Die *Überprüfung vor der Inbetriebnahme* muss aus folgenden Gründen durchgeführt werden:

- Um die korrekte erstmalige Installation des Systems zu garantieren
- Um korrekte Systemfunktionalität zu gewährleisten, wenn Wartungsarbeiten oder Änderungen am System oder an der durch das System überwachten Anlage vorgenommen werden (einen Zeitplan der erforderlichen Überprüfungen finden Sie in [Abschnitt 6.1.2 auf Seite 43](#)).

Die *Überprüfung vor der Inbetriebnahme* muss durch eine **qualifizierte Person** in [Abschnitt 1.9](#) durchgeführt werden.

Die OSSD-, EDM- und endgültigen Schnittstellenanschlüsse an die überwachte Maschine dürfen nur nach erfolgreicher Durchführung dieser Überprüfung vorgenommen werden.

Der *Maschinenanschlussstecker* (siehe [Pos. auf Seite 16](#)) am *Muting-Modul* ermöglicht folgende Anschlüsse:

- Stromversorgung (+24 VDC, 0 VDC und Masse),
- Muting-Aktivierung (ME),
- EDM Nr. 1 und EDM Nr. 2,
- Sicherheitsausgänge OSSD Nr. 1 und OSSD Nr. 2.

4.6.1 Vorbereitung

Folgendes ist zu überprüfen:

- 1) Prüfen Sie, ob die Stromversorgung von der Maschine getrennt wurde, oder ob keine Stromverbindung zu den Bedienelementen oder Auslöseschaltern der Maschine besteht.
- 2) Prüfen Sie, ob die an den MSSI- und USSI-Eingängen des *Muting-Moduls* angeschlossenen Sicherheitssysteme richtig installiert und angeschlossen sind (gemäß [Kapitel 4](#)).
- 3) Prüfen Sie, ob die (MPSEs) der Maschinensteuerung zu diesem Zeitpunkt nicht an die OSSD-Sicherheitsausgänge angeschlossen sind oder von ihnen gesteuert werden und ob die OSSD-Leitungen isoliert sind (nicht miteinander oder am Stromleiter oder an Masse kurzgeschlossen sind).
 - ☛ *DIP-Schalter 6 hängt von der Anwendung ab. Im Zweifelsfall sollte er auf die Werkseinstellung gesetzt werden.*
- 4) Prüfen Sie, ob die DIP-Schalter für die Werkseinstellung konfiguriert sind ([Abbildung 6 Seite 26](#) und [Tabelle 4 Seite 26](#)).
- 5) Prüfen Sie, ob EDM Nr. 1 und EDM Nr. 2 nicht angeschlossen sind, d. h. dass Pin 2 und Pin 3 offen bleiben (siehe *Maschinenanschluss-Steckerbelegungen*, [Tabelle 5 Seite 27](#)). Außerdem muss DIP-Schalter 4 in beiden Blöcken *A* und *B* auf *AN* gestellt werden, damit die EDMs ignoriert werden.
- 6) Prüfen Sie, ob alle Eingangsanschlüsse an Muting-Eingangsvorrichtungen (M1 – M4), USSI, MSSI, manuellem Reset-Schalter, Muting-Lampe, Hilfsausgang und Override-Eingang vorgenommen wurden (entsprechend [Abschnitt 4.5 auf Seite 28](#)).

Dadurch wird ermöglicht, dass das *Muting-Modul* und die angeschlossenen Sicherheitssysteme separat kontrolliert werden können, bevor der permanenter Anschluss an die überwachte Maschine hergestellt wird.

4.6.2 Aktion

☛ *Alle Verdrahtungen müssen den geltenden Vorschriften entsprechen.*

Das Muting-Modul darf nicht ohne Erdanschluss an Pin 7 des Maschinenanschlusssteckers oder an der Erdungsschraube am Gehäuse betrieben werden.

- 1) Die DC-Systemversorgung an *Pin 1* (+24 VDC) und *Pin 6* (0 VDC) des *Maschinenanschlusssteckers* anschließen (siehe [Abschnitt 4.4 auf Seite 27](#) und [Tabelle 5 Seite 27](#)).
- 2) Die Versorgung zur überwachten Maschine *AUS* lassen und das *Muting-Modul* und die an den MSSI- und USSI-Eingängen angeschlossenen Sicherheitssysteme einschalten.
- 3) Systemüberprüfungen für an die MSSI- und USSI-Eingänge angeschlossenen externen Sicherheitssysteme wie in den jeweiligen Handbüchern beschrieben durchführen.

Machen Sie nicht weiter, bevor nicht alle Überprüfungen erfolgreich abgeschlossen und alle Probleme behoben worden sind.

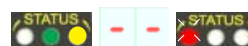
- 4) Prüfen Sie, ob die externen Sicherheitssysteme ein *grünes/ AKTIV*-Signal an die MSSI und USSI-Eingänge schicken (d. h. ein stromlieferndes Banner-OSSD-Signal oder ein geschlossener Kontakt am Signal-Pin jedes Anschlusses).
- 5) Prüfen Sie, ob die *Kanal-Anzeigen* am *Muting-Modul* konstant grün leuchten.



☛ *Wenn die USSI nicht benutzt werden soll, muss Pin 1 an Pin 4 und Pin 2 an Pin 3 gebrückt werden (Werkseinstellung). Kanal A darf nicht an Kanal B kurzgeschlossen werden.*

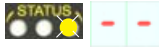
Konfiguration für automatischen Reset

- 6) Prüfen Sie, ob die LED-Anzeige konstant grün und gelb leuchtet, wodurch angezeigt wird, dass die OSSD-Ausgänge *AN* sind, und ob auf dem Diagnose-Display erscheint. Falls das nicht der Fall ist, oder wenn die rote LED zu irgendeinem Zeitpunkt zu blinken beginnt, siehe [Abschnitt 6.2.1 auf Seite 48](#) zur Fehlersuche.



Konfiguration für manuellen Reset

- 7) Prüfen Sie, ob die LED gelb blinkt, um anzuzeigen, dass ein Reset erforderlich ist, und ob auf dem Diagnose-Display erscheint.



Falls das nicht der Fall ist, oder wenn die LED-Anzeige zu irgendeinem Zeitpunkt rot blinkt, siehe [Abschnitt 6.2.1 auf Seite 48](#) zur Fehlersuche.



- 8) Führen Sie wie in [Abschnitt 4.5.1 auf Seite 28](#) beschrieben einen manuellen Reset durch.
- 9) Prüfen Sie, ob die LED-Anzeige konstant grün leuchtet.



Die OSSD-Ausgänge sollten zu diesem Zeitpunkt bereits an sein.

- 10) MSS1 und USS1 (falls verwendet) einzeln schalten und darauf achten, dass die grüne LED-Anzeige AUS geht und dass ein Reset möglich ist, nachdem die Schnittstelle geschlossen ist.



Wenn das System eine dieser Prüfungen nicht besteht, darf es nicht eingesetzt werden, bevor die Störursache entdeckt und die Störung behoben ist.

Wenn die Muting-Funktion nicht benutzt wird, gehen Sie über zu [Abschnitt 4.7 auf Seite 35](#).

- 11) Prüfen Sie (wenn möglich), ob die Stromversorgung getrennt wurde oder ob an den für die gefährliche Maschinenbewegung verantwortlichen Bedienelementen kein Strom anliegt.

Achten Sie immer darauf, dass Personal zu keiner Zeit Gefahren ausgesetzt wird.

- 12) Führen Sie ein System-Muting durch, indem beide Muting-Vorrichtungen (gewöhnlich M1- M2) gleichzeitig (innerhalb von 3 s) geblockt (oder aktiviert) werden.
- 13) Prüfen Sie, ob die Muting-LED(s) konstant grün leuchten. Falls das nicht der Fall ist, kontrollieren Sie LED(s) und Verdrahtung.



Überprüfen Sie auch, ob auf dem *Diagnose-Display* Fehlercodes angezeigt werden.

- 14) Erzeugen Sie einen **Stoppbefehl** von der an die MSS1 angeschlossenen *Schutzeinrichtung* aus. Prüfen Sie, ob die LEDs für MSS1-Kanal A und B und die grüne LED AUS sind.



Wenn die 30- oder 60-Sekunden-Zeitgeberfunktion gewählt wurde, beginnt das *Diagnose-Display* mit dem Countdown.



Andernfalls erscheint ein blinkender Strich auf dem Display.



- 15) Heben Sie die *Schutzeinrichtung* auf oder führen Sie daran ein *Reset* durch (bevor der Zeitgeber abläuft) und prüfen Sie, ob die MSS1-Kanalanzeigen konstant grün leuchten.



Deaktivieren Sie die Muting-Vorrichtungen, bevor der Zeitgeber abläuft und prüfen Sie, ob die *Muting-LED(s)* AUS gehen.



Die Status-LED sollte weiterhin konstant grün leuchten.



- 16) Stellen Sie sicher, dass keine einzelne Person einen *Muting-Zustand* initiieren kann, indem sie die *Muting-Vorrichtungen* auslöst (zum Beispiel durch Blockieren beider optoelektronischer Strahlen oder Betätigung beider Schalter) und in den Gefahrenbereich tritt, ohne dass sie erfasst und ein *Stoppbefehl* an die Maschine geschickt wird (wobei die grüne LED-Anzeige AUS geht und ein *Reset* des Verriegelungszustands erforderlich ist).



Achten Sie immer darauf, dass Personal zu keiner Zeit Gefahren ausgesetzt wird.

- 17) Stellen Sie sicher, dass Personal nicht vor, hinter oder neben dem dem Muting unterliegenden Objekt vorbeigehen kann, ohne dass es entdeckt wird und ein *Stoppbefehl* an die Maschine geschickt wird.
- 18) Wenn *Einweg-Muting* (gerichtet) gewählt wurde, muss sichergestellt werden, dass das System nicht in den *Muting-Zustand* gesetzt werden kann, indem M3-M4 vor M1-M2 geblockt (oder aktiviert) werden.

Achten Sie immer darauf, dass Personal zu keiner Zeit Gefahren ausgesetzt wird.

Wenn das System eine dieser Überprüfungen nicht besteht, darf es nicht eingesetzt werden, bevor die Störursache entdeckt und die Störung behoben ist.

4.7 PERMANENTER ELEKTRISCHER ANSCHLUSS

 **ACHTUNG!****STROMSCHLAGEFAHR**

TRENNEN SIE IMMER DIE VERSORGUNG VON MUTING-MODUL, SICHERHEITSSYSTEM UND ÜBERWACHTER MASCHINE, BEVOR ANSCHLÜSSE Vorgenommen oder Komponenten ausgetauscht werden. GEHEN SIE IMMER SEHR VORSICHTIG VOR, UM STROMSCHLAG ZU VERMEIDEN. ES KÖNNTE ZU SCHWEREN ODER TÖDLICHEN VERLETZUNGEN KOMMEN.

RICHTIGE VERDRÄHTUNG

DAS IN [Abbildung 26 Seite 58](#) und [Abbildung 27 Seite 58](#) GEZEIGTE VERDRÄHTUNGSSCHEMA DIENT NUR DER VERDEUTLICHUNG, WIE WICHTIG DIE KORREKTE INSTALLATION IST. DIE TATSÄCHLICHE VERDRÄHTUNG DES SICHERHEITSSYSTEMS MIT DER JEWELIGEN MASCHINE IST DIE ALLEINIGE VERANTWORTLICHKEIT DES INSTALLATIONSTECHNIKERS UND DES ENDANWENDERS.

☛ *Stromversorgung, externer Reset-Schalter und andere Eingänge (je nach Anwendung) sollten zu diesem Zeitpunkt bereits angeschlossen sein.*

Folgende Anschlüsse sollten jetzt hergestellt werden:

- ME
- EDM
- OSSD-Ausgänge
- FSD-Anschluss
- MPSE

4.7.1 ME-Anschluss

Am *Maschinenanschlusstecker* kann das **ME** angeschlossen werden (siehe [Abschnitt 1.11.9 auf Seite 9](#)). **ME** gibt dem Anwender die Möglichkeit, ein *Zeitfenster* zu erstellen, während dem ein Muting erfolgen kann. Nach erfolgter Konfiguration ist der **ME**-Eingang ein Kontakt, der geschlossen werden muss, bevor die *Schutzeinrichtung* in den Muting-Zustand gesetzt werden kann. Nachdem die *Schutzeinrichtung* in den Muting-Zustand gesetzt wurde, hat das Öffnen des **ME**-Eingangs keine Wirkung. Der Eingang muss aber wieder geschlossen werden, bevor die *Schutzeinrichtung* erneut in den Muting-Zustand gesetzt werden kann.

- 1) Wenn **ME** nicht verwendet wird, muss der Anschluss offen bleiben und DIP-Schalter **SW6** auf **AN** gestellt werden (siehe [Abbildung 6 Seite 26](#) und [Tabelle 4 Seite 26](#)).
- 2) Schließen Sie die **ME**-Funktion wie in [Abbildung 25 Seite 57](#) beschrieben an.

4.7.2 EDM-Anschluss

 **ACHTUNG!****EDM-KONFIGURATION**

WENN DIESE FUNKTION VON DER ANWENDUNG NICHT BENÖTIGT WIRD, MÜSSEN DIE EINGÄNGE **EDM 1** UND **EDM 2** OFFEN GELASSEN WERDEN UND DIE **EDM-DEAKTIVIERUNG** AUF **AN** GESTELLT WERDEN (siehe [Abschnitt 4.3 auf Seite 26](#)). DER ANWENDER TRÄGT DIE VERANTWORTUNG DAFÜR, DASS HIERDURCH KEINE GEFÄHRLICHE SITUATION ERZEUGT WIRD.

EDM-ANSCHLUSS

ES WIRD AUSDRÜCKLICH EMPFOHLEN, EINEN ZWANGSGEFÜHRTEN ÜBERWACHUNGS-ÖFFNERKONTAKT JEDES **MPCE** ODER JEDER EXTERNEN VORRICHTUNG SO ANZUSCHLIEßEN, DASS DER STATUS DER **MPSEs** ÜBERWACHT WERDEN KANN (siehe [Abbildung 26 Seite 58](#) und [Abbildung 27 Seite 58](#)). DADURCH WIRD DER ORDNUNGSGEMÄßE BETRIEB DER **MPSEs** ÜBERWACHT. DIE **MPSE-ÜBERWACHUNGSKONTAKTE** MÜSSEN ZUR ERHALTUNG DER STEUERUNGZUVERLÄSSIGKEIT VERWENDET WERDEN.

Der *Maschinenanschlusstecker* hat Anschlussklemmen für den **EDM**-Eingang (**EDM Nr. 1** und **EDM Nr. 2**).

Nach erfolgreicher Durchführung der Überprüfung vor der Inbetriebnahme muss die **EDM**-Konfiguration, die die Überwachungsfunktion deaktiviert hat, erneut ordnungsgemäß konfiguriert werden. Die **EDM**-Eingänge müssen dann an die geschlossenen Überwachungskontakte der **MPSEs** angeschlossen werden (siehe [Abschnitt 1.11.7 auf Seite 8](#)). Gehen Sie wie folgt vor:

- 1) Schließen Sie das **EDM** gemäß [Abbildung 6 Seite 26](#) und [Tabelle 4 Seite 26](#) entsprechend einer von drei Konfigurationen wie folgt an:

Einkanal-Überwachung

SW4 Block A & Block B = AUS

SW5 Block A & Block B = AUS

(siehe [Abbildung 27 Seite 58](#))

☛ *Eingang EDM Nr. 2 muss offen bleiben, d. h. Pin 2 darf nicht angeschlossen sein (siehe Steckerbelegungen für Maschinenanschluss, [Tabelle 5 Seite 27](#))*

Zweikanal-Überwachung

SW4 Block A & Block B = AUS

SW5 Block A & Block B = AN

(siehe [Abbildung 26 Seite 58](#))

Keine Überwachung

SW4 Block A & Block B = AN

SW5 Block A & Block B = AN oder AUS

☛ *Eingänge EDM Nr. 1 und EDM Nr. 2 müssen offen bleiben, d. h. Pin 2 und Pin 3 dürfen nicht angeschlossen sein (siehe Steckerbelegungen für Maschinenanschluss, [Tabelle 5 Seite 27](#))*

4.7.3 OSSD-Ausgangsanschlüsse

ACHTUNG!

OSSD-ANSCHLUSS

ZUR SICHERSTELLUNG DES ORDNUNGSGEMÄßEN BETRIEBS MÜSSEN DIE AUSGANGSPARAMETER DES MUTING-MODULS UND DIE EINGANGSPARAMETER DER MASCHINE BEIM ANSCHLUSS DER OSSD-TRANSISTORAUSGÄNGE AN DIE MASCHINENEINGÄNGE BERÜCKSICHTIGT WERDEN. DER MASCHINENSTEUERKREIS MUSS SO AUSGELEGT WERDEN, DASS DER MAXIMALE LASTWIDERSTAND NICHT ÜBERSCHRITTEN WIRD UND DIE MAXIMAL ANGELEGTE OSSD-SPERRSPANNUNG NICHT ZU EINEM AN-ZUSTAND FÜHRT. WENN DIE OSSD-AUSGÄNGE NICHT RICHTIG AN DIE ÜBERWACHTE MASCHINE ANGESCHLOSSEN WERDEN, KANN ES ZU SCHWEREN ODER TÖDLICHEN VERLETZUNGEN KOMMEN.

☞ *Bevor OSSD-Anschlüsse hergestellt werden und das Muting-Modul an die Maschine angeschlossen wird, siehe Ausgangs-Spezifikationen (Tabelle 2 Seite 21).*

- 1) Die OSSD-Ausgänge so anschließen, dass das Sicherheits-Steuerungssystem der Maschine den Stromkreis bzw. die Versorgung zum MPCE unterbricht und einen **ungefährlichen** Zustand herbeiführt. FSDs erreichen das gewöhnlich, wenn die OSSDs in einen AUS-Zustand übergehen (siehe [Abbildung 26 Seite 58](#)).

4.7.4 FSD-Anschlüsse

Siehe [Abschnitt 1.11.18 auf Seite 12](#).

4.8 INBETRIEBNAHMEPRÜFUNGEN

Diese Überprüfung muss als Teil der Installation des *Schutzsystems* (nachdem das System wie in [Abschnitt 4.6 auf Seite 33](#) und [Abschnitt 4.7 auf Seite 35](#) beschrieben an die überwachte Maschine angeschlossen wurde) sowie nach Änderungen am System (entweder eine neue Konfiguration des *Muting-Moduls*, daran angeschlossener Vorrichtungen oder Änderungen an der Maschine) durchgeführt werden.

Diese Überprüfung muss durch eine **qualifizierte Person** in [Abschnitt 1.9](#) durchgeführt werden.

Die Überprüfungsergebnisse müssen aufgezeichnet und an oder in der Nähe der überwachten Maschine aufbewahrt werden.

- 1) Die Überprüfung muss wie in [Abschnitt 6.1.7.1 auf Seite 45](#), [Abschnitt 6.1.7.2 auf Seite 45](#) und [Abschnitt 6.1.7.3 auf Seite 46](#) beschrieben durchgeführt werden.

ACHTUNG!

NICHT VERSUCHEN, DAS SYSTEM EINZUSETZEN

WENN DAS SYSTEM EINE DIESER ÜBERPRÜFUNGEN NICHT BESTEHT, DARF ES NICHT EINGESETZT WERDEN, BEVOR DIE STÖRURSACHE ENTDECKT UND DIE STÖRUNG BEHOHEN IST.

4.9 WAHL DER RICHTIGEN KABEL & ANSCHLUSSLEITUNGEN

4.9.1 Allgemeines

Diese Informationen dienen der Wahl geeigneter Kabel und Anschlussleitungen für spezielle Anwendungen mit einer *Schutzeinrichtung*.

Lesen Sie zuerst diese Hinweise, bevor Sie weitermachen:

☞ *Halten Sie die folgende Dokumentation bereit*

- Dieses Handbuch
- Dokumentation der Schutzeinrichtung und der angeschlossenen Geräte

Es wird empfohlen, einen kompletten Anlageplan mit Schutzeinrichtung und Anschlüssen an die MSS1 und USS1 anzufertigen (siehe auch [Abbildung 9 Seite 39](#)).

Wenn Sensoren mit *4-poligem Steckverbinder* für *Muting-Vorrichtungen* (M1 bis M4) verwendet werden, müssen die Steckerbelegungen und die ihnen zugewiesenen Funktionen kontrolliert werden.

Nicht alle GEBRAUCHSFERTIGEN Sensoren mit vierpoligen M12x1-Standardsteckern sind zum Anschluss an die Vorrichtungen M1 bis M4 geeignet.

Bei der Systemplanung und der Wahl der Anschlusskabel müssen die Spezifikationen der *Schutzeinrichtung* hinsichtlich Hell-/Dunkelschaltung und *PNP/NPN/Relaisausgang* überprüft werden. Es können konfektionierbare *FIC-M12M4*-Stecker oder spezielle *Steckverbinder* erforderlich sein. Es wird empfohlen, einen Sensor mit bipolarem Transistorausgang als erste Option in Betracht zu ziehen (z. B. *MINI-Beam*- oder *Q45*-Sensoren).

Gemeinsame Versorgung in Anwendungen, bei denen zwei separate Vorrichtungen pro Eingang erforderlich sind (z. B. Einweglichtschranken).

Kabel-Meterware mit konfektionierbarem *FIC-M12M4*-Stecker (oder vorkonfektionierte *MQDMC-4xxx*-Anschlussleitungen) werden an eine Klemmenleiste und dann an den Empfänger und Sender verlegt. Verteiler (z. B. Banner *MDCVB4T*) oder vorkonfektionierte Y-Stücke (z. B. Bauform *TURCK VB2*) können ebenfalls als *Steckverbindung* verwendet werden.

Es wird davon abgeraten, einen Einweglichtschranken-Sender aus einer anderen Quelle zu versorgen als den Empfänger, weil Gleichtaktfehler zu einem unbeabsichtigten Muting-Zyklus führen könnten (siehe [Abbildung 9 Seite 39](#) und dieses Handbuch).

Zur Erfüllung der europäischen Sicherheitsnormen müssen alle Muting-Anwendungen mit einer *Muting-Anzeige* ausgestattet sein. Empfohlen wird die *Muting-Lampe* Typ *SSA-ML-W* mit weißer Linse oder Typ *SSA-ML-A* mit gelber Linse. Es kann auch eine andere Anzeigenart verwendet werden.

Für Stecker-Zubehör siehe [Tabelle 9 Seite 50](#).

4.9.2 Muting-Zeitablauf-Diagramme

Für Einzelheiten zu Muting-Zeitabläufen siehe [Anhang A II auf Seite 59](#).

4.9.3 Muting-Anwendungsbeispiele

Für Beispiele zu Muting-Anwendungen siehe [Anhang A III auf Seite 61](#).

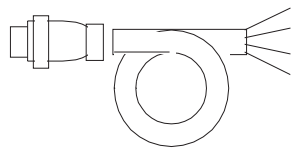
4.9.4 Wahl der Anschlussleitungen

☞ *Siehe hierzu [Abbildung 2 Seite 16](#).*

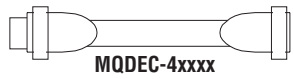
4.9.4.1 Eingangs-/Ausgangs-Anschlussleitungen

Gewöhnlich sind zwischen vier und acht M12x1-Eingangs- und Ausgangs-Steckverbinder oder vorkonfektionierte Kabel erforderlich.


Die genaue Anzahl hängt jedoch von der jeweiligen Anwendung ab. Siehe **Abbildung 7 Seite 37** zu Beispielen und **Tabelle 9 Seite 50** für detaillierte Informationen.



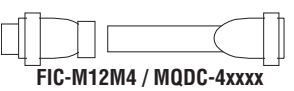
FIC-M12M4 / Kabel-Meterware



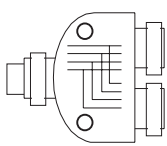
MQDEC-4xxx



MQDMC-4xxx



FIC-M12M4 / MQDC-4xxx



MDCVB4T

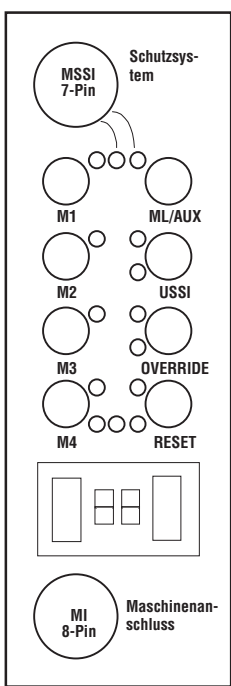
Konfektionierbarer Steckverbinder FIC-M12M4 mit 2- oder 4-adriger Kabel-Meterware
Für vom Anwender bereitgestelltes Kabel zum Anschluss an Klemmen oder festverdrahteten Kontakten.

MQDEC-4xxx, Kabel beidseitig vorkonfektioniert.
Wird verwendet, wenn der Sensor-Steckverbinder zur *Muting-Modul-MM-FM-12B*-Steckerbelegung passt, oder wenn Verteiler MDCVB4T benutzt wird.

MQDMC-4xxx, Kabel vorkonfektioniert mit Stecker.
Zum Anschluss an Klemmen oder festverdrahtete Kontakte, oder für ablängbare Kabel.

MQDC-4xxx, Kabel mit konfektionierbarer M12M4-Buchse.
Wird verwendet, wenn der Sensor-Steckverbinder nicht zur *Muting-Modul-MM-FM-12B*-Steckerbelegung passt, oder wenn das Kabel zugeschnitten werden muss.

Verteiler MDCVB4T.
Für drei MQDEC-4xxx (oben) oder einen MQDC-4xxx und zwei MQDMC-4xxx, wenn das Kabel zugeschnitten werden muss, wenn FIC-M12M4 verwendet wird, oder beim Anschluss an Klemmen oder festverdrahtete Kontakte.



WICHTIG

- Vor der Bestellung Steckerbelegung und Funktionen kontrollieren:
- Muting-Eingänge M1 bis M4 (jeweils einer pro Eingang, gewöhnlich 2 oder 4)
- Muting-Lampen- und Hilfs-Ausgang (gewöhnlich jeweils einer)
- Reset-Eingang (gewöhnlich jeweils einer)
- USSI-Eingang (optional per Anwendung)
- Override-Eingang (optional, je nach Anwendung)

Abbildung 7 Eingangs- & Ausgangs-Anschlussleitungen

4.9.4.2 Schutzvorrichtung-Anschlussleitungen

MSSI-Anschluss (1 Kabel erforderlich)

- 1) Zur Bestimmung der erforderlichen Länge des Kabels ist der Abstand zwischen *Muting-Modul* und *Schutzvorrichtung* zu messen = _____.
- 2) Anhand von *Abbildung 8 Seite 38* und *Tabelle 9 Seite 50* eine geeignete Anschlussleitung aus den folgenden Ausführungen auswählen:

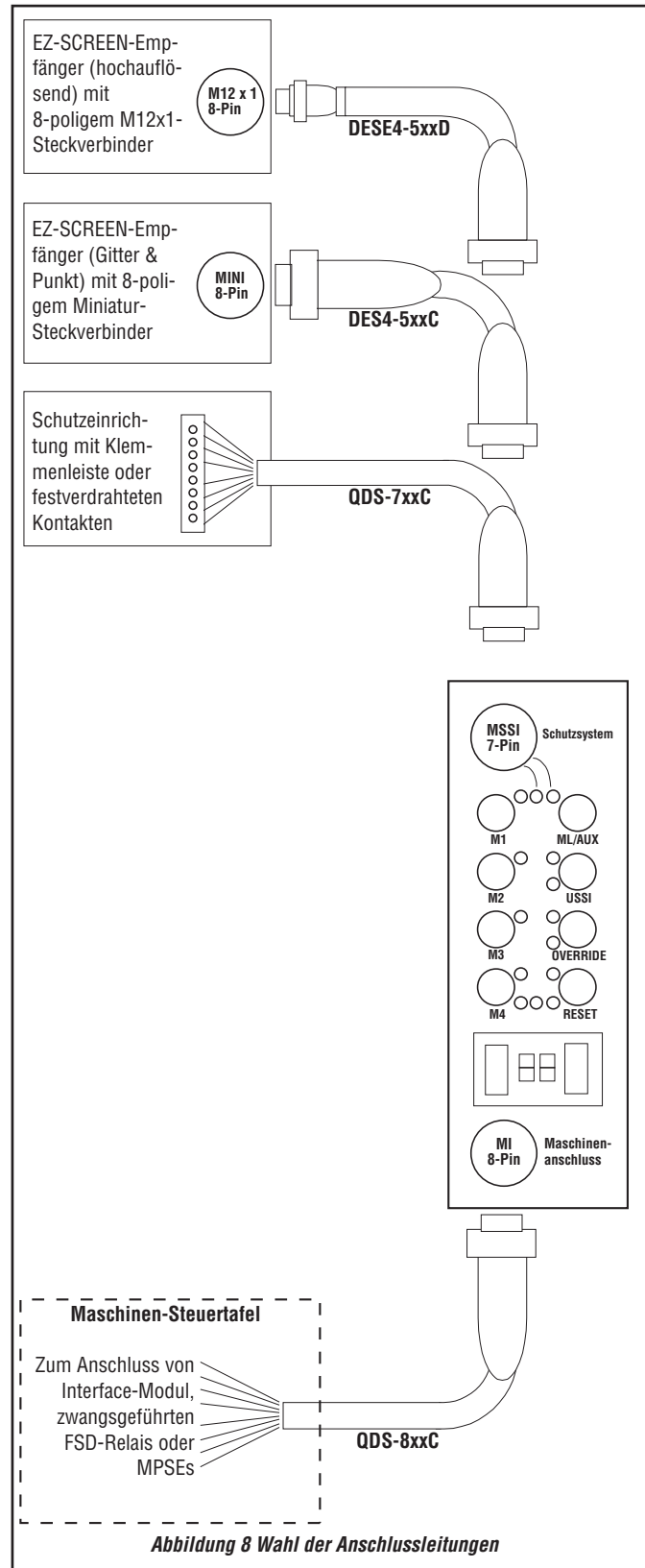
- DESE4-5_D**
- DES4-5_C**
- QDS-7_C**

4.9.4.3 Maschinen-Anschlussleitungen

Maschinenanschluss (1 Kabel erforderlich)

- 1) Zur Bestimmung der erforderlichen Länge des Kabels ist der Abstand zwischen *Muting-Modul* und *Steuertafel* zu messen = _____.
- 2) Anhand von *Abbildung 8 Seite 38* und *Tabelle 9 Seite 50* eine geeignete Anschlussleitung aus den folgenden Ausführungen auswählen:

- QDS-8_C**



Bei dieser Zugangs-/Ausgangs-Sicherung mit X-Muster wird eine mehrstrahlige Zugangssicherung (mit Muting) und ein Sicherheitsmattensystem (ohne Muting) verwendet. Siehe Abschnitt 4.5.5.3 auf Seite 32.

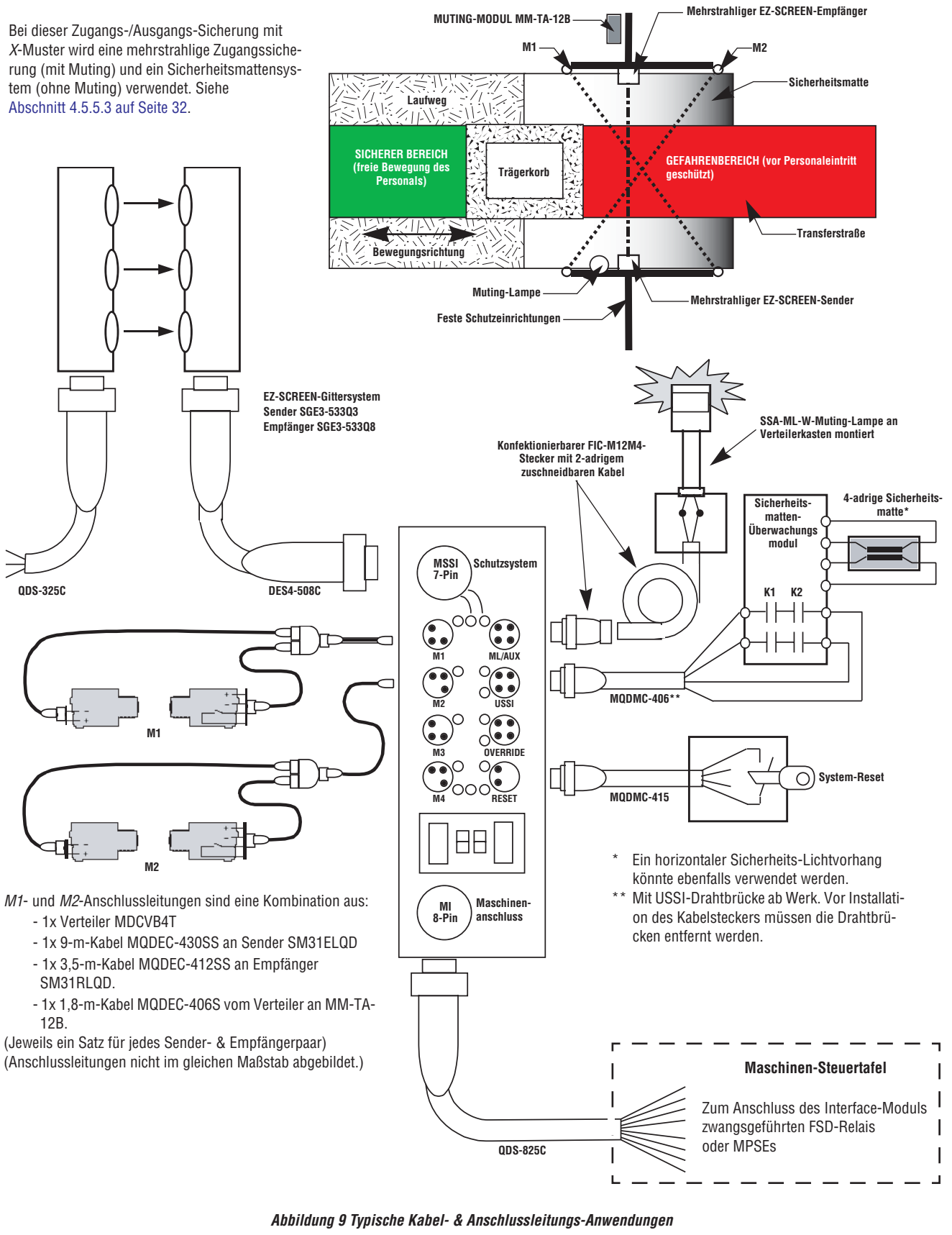


Abbildung 9 Typische Kabel- & Anschlussleitungs-Anwendungen

beabsichtigter Freiram links

5 BETRIEBSHINWEISE

! ACHTUNG!

VOR BETRIEB DER ANLAGE

LESEN SIE DIE SICHERHEITSINFORMATIONEN IN Kapitel 1.

FUNKTIONSKONTROLLE

DAS MUTING-MODUL UND DIE SICHERHEITSSYSTEME KÖNNEN IHRE AUFGABE NUR ERFÜLLEN, WENN SIE UND DIE VON IHNEN ÜBERWACHTE MASCHINE SOWOHL SEPARAT WIE AUCH ZUSAMMEN RICHTIG FUNKTIONIEREN. ES LIEGT DAHER IN DER VERANTWORTUNG DES ANWENDERS, REGELMÄßIG WIE IN Abschnitt 6.1.2 auf Seite 43 EINE FUNKTIONSPRÜFUNG DURCHFÜHREN. WENN DAS MUTING-MODUL, DIE SICHERHEITSSYSTEME UND DIE ÜBERWACHTE MASCHINE NICHT GENAU SO FUNKTIONIEREN, WIE IN DEN ÜBERPRÜFUNGSROUTINEN ANGEGBEN IST, MUSS DIE URSACHE FÜR DIE STÖRUNG GEFUNDEN UND DIE STÖRUNG BEHOBEN WERDEN, BEVOR DAS SYSTEM WIEDER IN BETRIEB GENOMMEN WIRD. WENN DERARTIGE PROBLEME NICHT BEHOBEN WERDEN, KANN ES ZU SCHWEREN ODER TÖDLICHEN VERLETZUNGEN KOMMEN.

STROMAUSFÄLLE

STROMAUSFÄLLE UND ANDERE SPERRZUSTÄNDE DES MODULS MÜSSEN IMMER SOFORT DURCH EINE qualifizierte Person in Abschnitt 1.9 UNTERSUCHT WERDEN. EINE SPERRE IST EIN DEUTLICHES ANZEICHEN FÜR EIN PROBLEM UND MUSS SOFORT UNTERSUCHT WERDEN. VERSUCHE, DIE MASCHINE DURCH UMGEHUNG DES MODULS WEITER LAUFEN ZU LASSEN, SIND GEFÄHRLICH UND KÖNNEN ZU SCHWEREN ODER TÖDLICHEN VERLETZUNGEN FÜHREN.

5.1 BEDIENELEMENTE UND ANZEIGEN

5.1.1 Bedienelemente & Anzeigen

5.1.1.1 Muting-Modul

Am Muting-Modul gibt es abgesehen vom Zeitgeber keine manuellen Bedienelemente, weil der Betrieb vollautomatisch erfolgt. Allerdings ist die richtige DIP-Schaltereinstellung sehr wichtig für die Steuerung des Sicherheitssystems bei spezifischen Anwendungen (siehe Abbildung 6 Seite 26 und Tabelle 4 Seite 26).

Eine Beschreibung der drei LED-Anzeigen des Muting-Moduls befindet sich auf dem Etikett an der Seite des Moduls, siehe Abbildung 10 Seite 41.

Tabelle 7 Beschreibung der Muting-Modul-Anzeigen

"Ausgang leitend"	LED	Bedeutung	LED-Status	Zustand
STATUS	 Rot, grün, gelb	Betriebsspannung (AN/AUS), Betriebsart, Sperre, Override und OSSD-Status	 AUS, AUS & gelb blinkend	Reset erwartet
			 AUS, AUS & gelb	Verriegelt
			 AUS, konstant grün & AUS	Ausgang AN
			 Konstant rot, konstant grün & AUS	Override
			 Rot blinkend, aus & AUS	Gesperrt
SCHUTZSYSTEM-Kanäle A & B	 Grün	Aktiviert (geschlossen) oder deaktiviert (offen)	 Konstant grün	Aktiv
			 AUS	Inaktiv

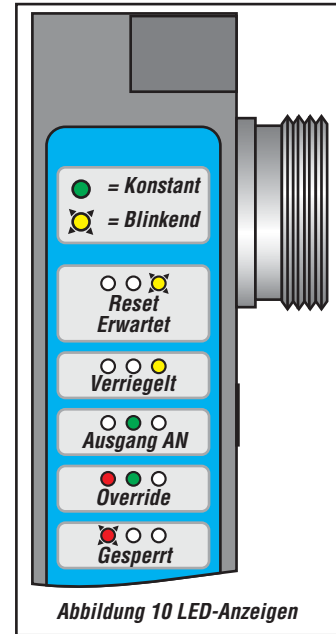










Abbildung 10 LED-Anzeigen

Außerdem gehen grüne LEDs neben jedem Muting-Modul-Eingang/Anschluss AN, um den aktiven Status der betreffenden Schaltung zu bestätigen (siehe auch Abbildung 2 Seite 16 und Tabelle 7 Seite 41).

Bei normalem Betrieb zeigt das Diagnose-Display konstant oder während des Muting-Zyklus blinkend an. Außer beim Countdown des Zeitgebers bedeutet jede Zahl auf dem Display einen Fehler. Für weitere Informationen siehe Abschnitt 6.2.1.2 auf Seite 48.



Tabelle 7 Beschreibung der Muting-Modul-Anzeigen

"Ausgang leitend"	LED	Bedeutung	LED-Status	Zustand
Kanäle M1, M2, M3 & M4	● Grün	Aktiviert (geschlossen) oder deaktiviert (offen)	 konstant grün, M3 & M4 ebenso	Aktiv
			 AUS, M3 & M4 ebenso	Inaktiv
USS1	● Grün	Aktiviert (geschlossen) oder deaktiviert (offen)	 Konstant grün	Aktiv
			 AUS	Inaktiv
OVERRIDE	● Grün	Aktiviert (geschlossen) oder deaktiviert (offen)	 Konstant grün	Aktiv
			 AUS	Inaktiv
RESET	● Grün	Aktiviert (geschlossen) oder deaktiviert (offen)	 Konstant grün	Aktiv
			 AUS	Inaktiv

5.1.1.2 Zeitgeber

Der *Zeitgeber* ermöglicht die Einstellung einer maximalen Zeitspanne, während der Muting zugelassen sein soll. Diese Funktion verhindert die absichtliche Umgehung der Muting-Vorrichtungen zur Initiierung eines unangebrachten Mutings. Sie ist auch sinnvoll zur Erkennung eines Gleichtaktfehlers, der alle Muting-Vorrichtungen in der Anwendung beeinträchtigen würde.

Der Regler für den *Zeitgeber* kann mit den DIP-Schaltern 7 und 8 von Block A und Block B für einen 30-s- oder einen 60-s-Countdown eingestellt werden (siehe *Abbildung 6* Seite 26 und *Tabelle 4* Seite 26).

Für weitere Informationen siehe *Abschnitt 1.11.11* auf Seite 10.

5.1.1.3 Schlüssel-Reset (optional)

Am *Muting-Modul* muss ein *manueller Reset* durchgeführt werden, um einen Verriegelungszustand aufzuheben und den Betrieb nach einem *Stoppbefehl* wieder aufzunehmen.



Bei internen Sperrzuständen ist ebenfalls ein *manueller Reset* erforderlich, um das System auf *RUN-Modus* zurückzusetzen, nachdem die Störung behoben und der Eingang richtig durchgeschaltet wurde.

Der *Schlüssel-Reset* befindet sich immer außerhalb des überwachten Bereichs. Durch seine Bedienung darf die ungehinderte Sicht auf den Überwachungsbereich nicht beeinträchtigt werden.

Siehe *Abschnitt 4.5.1.1* auf Seite 29 für Informationen zur Durchführung des *Resets*.

5.1.1.4 NOT-Aus-Schalter (optional)

Wird nur im Notfall verwendet, um die überwachte Maschine zusammen mit dem *Muting-Modul* zu stoppen.

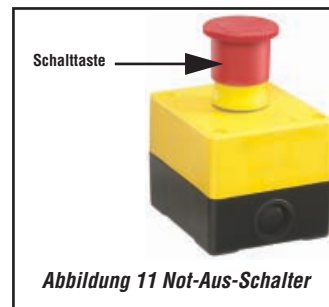


Abbildung 11 Not-Aus-Schalter

Die *Notabschaltung* wird durch Drücken des *Druckschalters* aktiviert (*Abbildung 11* Seite 42).

Der *Druckschalter* hat auch eine *Reset-Funktion* für die *Notstopp-Schaltung*.

5.2 STANDARDBETRIEB

5.2.1 Normaler Start

- 1) Gehen Sie wie in *Abschnitt 6.1.7.2* auf Seite 45 und *Abschnitt 6.1.7.3* auf Seite 46 beschrieben vor.

5.2.2 Betrieb

5.2.2.1 Reaktion auf einen Sperrzustand

Siehe *Abschnitt 6.2.1.1* auf Seite 48.

5.2.3 Abschaltung

- 1) Trennen Sie die Versorgung vom *Muting-Modul*.

6 WARTUNG

ACHTUNG!

VOR DURCHFÜHRUNG VON WARTUNGSARBEITEN AN DER ANLAGE
LESEN SIE DIE SICHERHEITSINFORMATIONEN IN [Kapitel 1](#).

VOR WARTUNGSARBEITEN ALLE MASCHINEN ABSTELLEN
DIE AM MODUL ANGESCHLOSSENEN MASCHINEN DÜRFEN ZU KEINEM ZEITPUNKT WÄHREND DIESER ARBEITEN LAUFEN. BEI WARTUNGSARBEITEN AM MODUL KÖNNEN SIE IN DIE NÄHE EINES GEFÄHR- LICHEN MASCHINENBEREICHS KOMMEN. WARTUNGSARBEITEN AM MODUL BEI LAUFENDEN MA- SCHINEN KÖNNEN ZU SCHWEREN ODER TÖDLICHEN VERLETZUNGEN FÜHREN.

6.1 VORBEUGENDE WARTUNG

6.1.1 Gewährleistung

Banner Engineering Corp. gewährt auf seine Produkte ein Jahr Garantie. Innerhalb dieser Garantiezeit wird Banner Engineering Corp. alle Produkte aus der eigenen Herstellung, die zum Zeit- punkt der Rücksendung an den Hersteller innerhalb der Garan- tiedauer defekt sind, kostenlos reparieren oder austauschen. Diese Garantie erstreckt sich nicht auf Schäden oder Folgeschä- den, die sich aus unsachgemäßer Anwendung von Banner-Pro- dukten ergeben. Diese Garantie gilt anstelle aller anderen aus- drücklich oder stillschweigend vereinbarten Garantien.

☞ *Führen Sie keine Reparaturversuche am Muting-Modul durch. Es enthält keine Komponenten, die zum Vor-Ort- Austausch geeignet sind. Senden Sie das Modul zum Austausch unter Garantie an Banner zurück.*

Wenn eine Systemkomponente ans Werk zurück geschickt werden muss, wenden Sie sich bitte an das *Banner-Corporate Of- fice* auf Seite 69.

Die Ingenieure der Applikationsabteilung von *Banner* werden sich bemühen, herauszufinden, wo der Fehler bzw. das Problem liegt. Wenn Sie feststellen, dass eine Komponente defekt ist und zurückgeschickt werden muss, erhalten Sie eine *RMA*-Nummer (Return Merchandise Authorization = Autorisierung zur Waren- rücksendung) sowie die Adresse, an die die defekte Komponen- te zu schicken ist.

Verpacken Sie die Komponenten sehr sorgfältig. Transport- schäden werden von der Garantie nicht abgedeckt.

6.1.2 Bestimmungen für periodisch durchzuführende Überprüfungen

Bevor mit einer Überprüfung begonnen wird, müssen die ent- sprechenden Anweisungen komplett durchgelesen werden, da- mit sichergestellt wird, dass sie verstanden worden sind.

Mit Fragen wenden Sie sich bitte an das *Banner-Corporate Of- fice* auf Seite 69.

Überprüfungen müssen wie in [Abschnitt 6.1.3 auf Seite 43](#) un- ten beschrieben durchgeführt werden und die Ergebnisse soll- ten aufgezeichnet und an einer geeigneten Stelle aufbewahrt werden (z. B. neben der Maschine und/oder in einem speziellen Ordner).

6.1.3 Zeitplan für Überprüfungen

6.1.3.1 Überprüfung vor der Inbetriebnahme

Diese Überprüfung ist bei der Installation durchzuführen, sowie jedes Mal, wenn das System, die überwachte Maschine oder ein Teil der Anlage ausgetauscht, repariert oder modifiziert worden ist.

Die Überprüfung muss durch eine [qualifizierte Person in Abschnitt 1.9](#) vorgenommen werden.

6.1.3.2 Inbetriebnahmeprüfung

Diese Überprüfung ist bei der Installation durchzuführen, sowie jedes Mal, wenn am System Änderungen vorgenommen wer- den (entweder eine neue Konfiguration des *Muting-Moduls* oder Änderungen an der Maschine).

Die Überprüfung muss durch eine [qualifizierte Person in Abschnitt 1.9](#) vorgenommen werden.

6.1.3.3 Tägliche Überprüfungsroutine

Diese Überprüfung sollte mindestens in den folgenden Intervall- en durchgeführt werden:

- Bei jedem Schichtwechsel
- Bei jeder Änderung des Maschinenaufbaus
- Bei jeder Netzeinschaltung des Systems
- Täglich

Die Überprüfung wird auf den *Kontrollkarten* beschrieben und muss durch eine [autorisierte Person in Abschnitt 1.9](#) oder eine [qualifizierte Person in Abschnitt 1.9](#) durchgeführt werden.

6.1.3.4 Halbjährliche Überprüfungsroutine

Diese Überprüfung muss mindestens alle sechs Monate nach Installation des Systems durchgeführt werden.

Die Überprüfung muss durch eine [qualifizierte Person in Abschnitt 1.9](#) vorgenommen werden.

6.1.4 Überprüfung vor der Inbetriebnahme

Siehe [Abschnitt 4.6 auf Seite 33](#).

6.1.5 Inbetriebnahmeprüfung

Siehe [Abschnitt 4.8 auf Seite 36](#).

6.1.6 Tägliche/Schichtwechsel-Überprüfungsroutine

DIESE ÜBERPRÜFUNGSROUTINE MUSS BEI JEDER NETZEINSCHALTUNG, JEDEM SCHICHTWECHSEL UND JEDER ÄNDERUNG DES AUFBAUS DER MASCHINE/ANLAGE VORGENOMMEN WERDEN.

ACHTUNG!

MASCHINE NICHT EINSETZEN, SOLANGE DAS SYSTEM NICHT RICHTIG FUNKTIONIERT

WENN NICHT ALLE DIESE KONTROLLVERFAHREN SÄMTLICH ERFOLGREICH DURCHFÜHRT WERDEN KÖNNEN, DÜRFEN DAS MUTING-MODUL/DIE ÜBERWACHTE MASCHINE NICHT EINGESETZT WERDEN, BEVOR DIE STÖRUNG ODER DAS PROBLEM BESEITIGT WORDEN IST (SIEHE [Abschnitt 6.2.1 auf Seite 48](#)). DER VERSUCH, DIE ÜBERWACHTE MASCHINE UNTER SOLCHEN UMSTÄNDEN TROTZDEM ZU BENUTZEN, KANN SCHWERE KÖRPERVERLETZUNG ODER DEN TOD ZUR FOLGE HABEN.

BEVOR DIE VERSORGUNG ZUR MASCHINE EINGESCHALTET WIRD

STELLEN SIE SICHER, DASS SICH IM ÜBERWACHTEN BEREICH KEIN PERSONAL UND UNERWÜNSCHTE MATERIALIEN BEFINDEN (Z. B. WERKZEUGE), BEVOR DIE STROMVERSORGUNG ZUR ÜBERWACHTEN MASCHINE EINGESCHALTET WIRD. ANDERNFALLS KANN ES ZU SCHWEREN ODER TÖDLICHEN VERLETZUNGEN KOMMEN.

- 1) Stellen Sie sicher, dass der Zugang zum überwachten Bereich von keinem Bereich aus möglich ist, der nicht durch die am *Muting-Modul*-System angeschlossene(n) *Schutzeinrichtung(en)* gesichert ist.
- 2) Prüfen sie, ob alle festen und zusätzlichen Schutzeinrichtungen an ihrem Platz sind und richtig funktionieren, damit niemand um das Lichtgitter herum greifen oder in den Gefahrenbereich treten kann.
- 3) Prüfen Sie, ob die am *Muting-Modul*-System angeschlossenen *Schutzeinrichtungen* richtig installiert und gewartet worden sind (siehe die jeweiligen Bedienungshandbücher bzw. Datenblätter).
- 4) Stellen Sie sicher, dass niemand unbemerkt von den an das *Muting-Modul*-System angeschlossenen *Schutzeinrichtungen* oder von anderen zusätzlichen Schutzeinrichtungen Zugang zum Gefahrenbereich haben kann (wie in den jeweiligen Normen beschrieben).
- 5) Prüfen Sie, ob der *Reset-Schalter* außerhalb des überwachten Bereichs und vom überwachten Bereich aus unzugänglich montiert ist, und dass ein Schlüssel oder andere Vorrichtungen zur Verhinderung versehentlicher Betätigung vorhanden sind.
- 6) Führen Sie die Systemüberprüfungen für die an die MSSI- und USSI-Eingänge angeschlossenen externen Sicherheitssysteme wie in den jeweiligen Handbüchern beschrieben durch.

Versuchen Sie nicht, Gegenstände in die Gefahrenstellen der Maschine einzuführen.

- 7) Setzen Sie die überwachte Maschine in Gang und erzeugen Sie während des Maschinenzklus von der *Schutzvorrichtung* aus einen *Stoppbefehl*. Prüfen Sie, ob die gefährlichen Maschinenteile nach Ausgabe des *Stoppbefehls* ohne erkennbare Verzögerung zum Stillstand kommen.

- 8) Prüfen Sie, ob die Maschine nach einem *Reset* der *Schutzeinrichtung(en)* und des *Muting-Moduls* nicht automatisch neu startet, sondern dass zum Neustart der Maschine Startelemente aktiviert werden müssen.
- 9) Erzeugen Sie bei stillstehender überwachter Maschine von der *Schutzeinrichtung* aus einen Stoppbefehl und stellen Sie sicher, dass die überwachte Maschine nicht in Gang gesetzt werden kann.
- 10) Untersuchen Sie *Muting-Modul*-System, angeschlossene *Schutzeinrichtungen*, überwachte Maschine und elektrische Leitungen sorgfältig auf äußerliche Anzeichen von Beschädigungen oder Veränderungen. Eventuelle Beschädigungen oder Veränderungen müssen sofort der Betriebsleitung gemeldet werden.

ACHTUNG!

NICHT VERSUCHEN, DAS SYSTEM EINZUSETZEN

WENN DAS SYSTEM EINE DIESER ÜBERPRÜFUNGEN NICHT BESTEHT, DARF ES NICHT EINGESETZT WERDEN, BEVOR DIE STÖRURSACHE ENTTDECKT UND DIE STÖRUNG BEHOBEN IST.

6.1.7 Halbjährliche Überprüfungsroutine

DIESE ÜBERPRÜFUNG MUSS ALLE SECHS MONATE DURCHGEFÜHRT WERDEN

ACHTUNG!

MASCHINE NICHT EINSETZEN, SOLANGE DAS SYSTEM NICHT RICHTIG FUNKTIONIERT

WENN NICHT ALLE DIESE KONTROLLVERFAHREN SÄMTLICH ERFOLGREICH DURCHFÜHRT WERDEN KÖNNEN, DÜRFEN DAS MUTING-MODUL/DIE ÜBERWACHTE MASCHINE NICHT EINGESETZT WERDEN, BEVOR DIE STÖRUNG ODER DAS PROBLEM BESEITIGT WORDEN IST (SIEHE [Abschnitt 6.2.1 auf Seite 48](#)). DER VERSUCH, DIE ÜBERWACHTE MASCHINE UNTER SOLCHEN UMGÄNGEN TROTZDEM ZU BENUTZEN, KANN SCHWERE KÖRPERVERLETZUNG ODER DEN TOD ZUR FOLGE HABEN.

BEVOR DIE VERSORGUNG ZUR MASCHINE EINGESCHALTET WIRD

STELLEN SIE SICHER, DASS SICH IM ÜBERWACHTEN BEREICH KEIN PERSONAL UND UNERWÜNSCHTE MATERIALIEN BEFINDEN (Z. B. WERKZEUGE), BEVOR DIE STROMVERSORGUNG ZUR ÜBERWACHTEN MASCHINE EINGESCHALTET WIRD. ANDERNFALLS KANN ES ZU SCHWEREN ODER TÖDLICHEN VERLETZUNGEN KOMMEN.

DURCHFÜHRUNG DER HALBJÄHRLICHEN ÜBERPRÜFUNGSROUTINE

DIE HALBJÄHRLICHE ÜBERPRÜFUNGSROUTINE MUSS DURCH EINE **qualifizierte Person** in [Abschnitt 1.9](#) VORGENOMMEN WERDEN.

☞ *Die Überprüfungsergebnisse müssen aufgezeichnet und an oder in der Nähe der überwachten Maschine aufbewahrt werden.*

6.1.7.1 Vorbereitung

Das *Muting-Modul* wird für diese Überprüfung wie folgt vorbereitet:

- 1) Prüfen Sie anhand von [Abbildung 6 Seite 26](#) und [Tabelle 4 Seite 26](#), ob die Konfiguration für die jeweilige Maschinenanordnung richtig durchgeführt worden ist.

6.1.7.2 Überprüfung der Schutzeinrichtung

- 1) Prüfen Sie, ob die überwachte Maschine vom Typ und von der Konstruktion her mit dem installierten *Schutzeinrichtungssystem* kompatibel ist (siehe [Abschnitt 2.2 auf Seite 15](#)).
- 2) Führen Sie die Überprüfungen für die an die MSSI- und die USSI-Eingänge angeschlossenen externen Sicherheitssysteme wie in den jeweiligen Anleitungen beschrieben durch. Machen Sie nicht weiter, bevor nicht alle Überprüfungen erfolgreich abgeschlossen und alle Probleme behoben worden sind.
- 3) Stellen Sie sicher, dass:
 - Zugang zu gefährlichen Teilen der überwachten Maschine aus keiner Richtung möglich ist, die nicht durch das *Sicherheitssystem*, feste Schutzeinrichtungen oder zusätzliche *Schutzeinrichtungen* geschützt ist
 - Zusätzliche und feste *Schutzeinrichtungen* entsprechend den geltenden Sicherheitsnormen installiert worden sind und ordnungsgemäß funktionieren
- 4) Prüfen Sie, ob der *Reset-Schalter* außerhalb des überwachten Bereichs und vom überwachten Bereich aus unzugänglich montiert ist, und dass Vorrichtungen zur Verhinderung versehentlicher Betätigung vorhanden sind.
- 5) Überprüfen Sie die elektrischen Anschlüsse zwischen den OSSD-Ausgängen des Moduls und den Bedienelementen

der überwachten Maschine, um sicherzustellen, dass die Verdrahtung die in [Abschnitt 4.7 auf Seite 35](#) angeführten Anforderungen erfüllt.

- 6) Achten Sie darauf, dass die Stromversorgung zur überwachten Maschine *AUS* ist.
- 7) Schalten Sie die Versorgung zum *Muting-Modul* ein.
- 8) Prüfen Sie, ob die externen Sicherheitssysteme (z. B. Lichtvorhang) ein grünes/AKTIV-Signal an die MSSI- und USSI-Eingänge schicken.
- 9) Prüfen Sie, ob die *Kanal-Anzeigen* am *Muting-Modul* konstant grün leuchten.



- 10) Prüfen Sie, ob die Status-LED gelb blinkt, um anzuzeigen, dass ein *Reset* erforderlich ist.



- 11) Führen Sie wie in [Abschnitt 4.5.1.1 auf Seite 29](#) beschrieben einen *manuellen Reset* durch.
- 12) Prüfen Sie, ob die *Status-Anzeige* konstant grün leuchtet.



- ☞ *Eine rot blinkende Statusanzeige bedeutet, dass ein Sperrzustand vorliegt. Siehe [Abschnitt 6.2.1 auf Seite 48](#) zu Fehlersuchinformationen.*



- 13) Erzeugen Sie in einem Muting-freien Zustand von der an der MSSI angeschlossenen *Schutzeinrichtung* aus einen Stoppbefehl (unterbrechen Sie z. B. den definierten Bereich eines Sicherheits-Lichtvorhangs). Prüfen Sie, ob die LEDs für MSSI-Kanal A und B und die grüne LED *AUS* gehen.



- 14) Führen Sie in genauer Reihenfolge an der *Schutzeinrichtung* und dann an allen Kanälen des *Muting-Moduls* einen *Reset* durch (*manueller Reset*, siehe [Abschnitt 4.5.1.1 auf Seite 29](#)).

- 15) Erzeugen Sie von der an der USSI angeschlossenen *Schutzeinrichtung* aus einen *Stoppbefehl* (betätigen Sie z. B. den *Not-Aus-Schalter*). Prüfen Sie, ob die LEDs für USSI-Kanal A und B und die grüne LED *AUS* gehen.



- 16) Wiederholen Sie [Schritt 14](#)).
- 17) Schalten Sie die Versorgung zur überwachten Maschine ein und achten Sie darauf, dass die Maschine nicht startet.
- 18) Erzeugen Sie von der an der USSI und der MSSI angeschlossenen *Schutzeinrichtung* aus während eines Zustands *ohne Muting* einen *Stoppbefehl*.

19) Stellen Sie sicher, dass die überwachte Maschine nicht in Bewegung gesetzt werden kann, wenn ein Stoppbefehl vorliegt. □

20) Wiederholen Sie [Schritt 14](#)). □

Versuchen Sie nicht, Gegenstände in die gefährlichen Maschinenbereiche einzuführen.

21) Setzen Sie die überwachte Maschine in Gang und erzeugen Sie bei laufender Maschine wie in [Schritt 17](#)), [Schritt 18](#)) und [Schritt 19](#)) oben von jeder *Schutzeinrichtung* aus einen **Stoppbefehl**. □

22) Prüfen Sie, ob die gefährlichen Maschinenteile nach Ausgabe des **Stoppbefehls** ohne erkennbare Verzögerung zum Stillstand kommen. □

23) Prüfen Sie, ob die Maschine nach einem *Reset* der *Schutzeinrichtung* und des *Muting-Moduls* nicht automatisch wiederanläuft, sondern dass zum *Wiederanlauf* der Maschine zuerst Startelemente aktiviert werden müssen. □

24) Trennen Sie die Stromversorgung vom *Muting-Modul*. Prüfen sie, ob alle OSSD-Ausgänge sofort *AUS* gehen und erst wieder *AN* gehen, wenn die Versorgung wieder hergestellt und ein *Reset* durchgeführt wird. □

25) Überprüfen Sie mit einem zu diesem Zweck geeigneten Gerät, ob die Maschinenstopzeit dieselbe oder kürzer ist als die vom Hersteller der Maschine spezifizierte Gesamtansprechzeit (wenden Sie sich an das [Corporate Office](#) auf Seite 69). □

Setzen Sie den Betrieb des Systems nicht fort, solange die Überprüfung nicht komplett durchgeführt wurde und alle Probleme behoben worden sind.

6.1.7.3 Muting-Überprüfung

1) Prüfen Sie, ob am *Muting-Modul* ein *Reset* durchgeführt wurde und die *Status*-Anzeige konstant grün leuchtet.



Wenn die *Status*-Anzeige gelb blinkt (wodurch angezeigt wird, dass das *Muting-Modul* nach einem Verriegelungszustand auf einen *Reset* wartet), muss ein *manueller Reset* durchgeführt werden.



Wenn die rote LED-Anzeige zu irgendeinem Zeitpunkt zu blinken beginnt, besteht ein Sperrzustand.

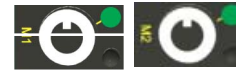


Um die Ursache der Sperre zu ermitteln, siehe [Abschnitt 6.2.1.1](#) auf Seite 48. □

Achten Sie immer darauf, dass Personal zu keiner Zeit Gefahren ausgesetzt wird.

2) Führen Sie ein System-Muting durch, indem beide Muting-Vorrichtungen (gewöhnlich *M1*- *M2*) gleichzeitig (innerhalb von 3 s) geblockt (oder aktiviert) werden. □

3) Prüfen Sie, ob die Muting-LED(s) konstant grün leuchten. Falls das nicht der Fall ist, kontrollieren Sie LED(s) und Verdrahtung.



Überprüfen Sie auch, ob auf dem *Diagnose-Display* Fehlercodes angezeigt werden. □

4) Erzeugen Sie von der an die MSSI angeschlossenen *Schutzeinrichtung* aus einen **Stoppbefehl**. Prüfen Sie, ob die LEDs für MSSI-Kanal A und B und die grüne LED *AUS* sind. □



☞ Wenn die 30- oder 60-Sekunden-Zeitgeberfunktion gewählt wurde, beginnt das *Diagnose-Display* mit dem Countdown.



Andernfalls erscheint ein blinkender Strich auf dem Display.



5) Heben Sie die *Schutzeinrichtung* auf oder führen Sie daran ein *Reset* durch (bevor der Zeitgeber abläuft) und prüfen Sie, ob die MSSI-Kanalanzeigen konstant grün leuchten. Deaktivieren Sie die Muting-Vorrichtungen, bevor der Zeitgeber abläuft und prüfen Sie, ob die *Muting-LED*(s) *AUS* gehen.



Die Status-LED sollte weiterhin konstant grün leuchten. □



6) Stellen Sie sicher, dass keine einzelne Person einen *Muting*-Zustand initiieren kann, indem sie die *Muting*-Vorrichtungen auslöst (zum Beispiel durch Blockieren beider optoelektronischer Strahlen oder Betätigung beider Schalter) und in den Gefahrenbereich tritt, ohne dass sie erfasst und ein *Stoppbefehl* an die Maschine geschickt wird (wobei die grüne LED-Anzeige *AUS* geht und ein *Reset* des Verriegelungszustands erforderlich ist). □



Achten Sie immer darauf, dass Personal zu keiner Zeit Gefahren ausgesetzt wird.

7) Stellen Sie sicher, dass Personal nicht vor, hinter oder neben dem dem Muting unterliegenden Objekt vorbeigehen kann, ohne entdeckt zu werden und ein Stoppbefehl an die Maschine geschickt wird. □

8) Wenn *Einweg-Muting* (gerichtet) gewählt wurde, muss geprüft werden, ob das System nicht in den Muting-Zustand gesetzt werden kann, indem *M3-M4* vor *M1-M2* geblockt (oder aktiviert) werden. □

- 9) Wenn das Bremsvermögen der Maschine nachgelassen hat, müssen die notwendigen Reparaturen an Kupplung/ Bremse vorgenommen, der *MINDEST-SICHERHEITS-ABSTAND (S)* der *Schutzeinrichtung* nachgestellt, der neue S-Wert aufgezeichnet und die *tägliche Überprüfungsroutine* erneut durchgeführt werden. □

6.1.7.4 Allgemeines

- 1) Untersuchen und testen Sie die MPSEs und alle verbundenen Steuerelemente (z. B. Interface-Module), um sicherzustellen, dass diese ordnungsgemäß funktionieren und nicht repariert oder ausgetauscht werden müssen. □
- 2) Untersuchen Sie die überwachte Maschine, um sicherzustellen, dass keine anderen mechanischen oder strukturellen Probleme vorhanden sind, die die Maschine daran hindern könnten, anzuhalten oder einen anderen sicheren Zustand anzunehmen, wenn das *Muting-Modul-System* dies signalisiert. □
- 3) Untersuchen Sie die Bedienelemente der Maschine und die Anschlüsse zum *Sicherheitssystem*, um sicherzustellen, dass keine Änderungen vorgenommen wurden, die das System nachteilig beeinflussen können. □

ACHTUNG!

NICHT VERSUCHEN, DAS SYSTEM EINZUSETZEN

WENN DAS SYSTEM EINE DIESER ÜBERPRÜFUNGEN NICHT BESTEHT, DARF ES NICHT EINGESETZT WERDEN, BEVOR DIE STÖRURSACHE ENTDECKT UND DIE STÖRUNG BEHOBEN IST.

6.2 KORRIGIERENDE WARTUNG

6.2.1 Fehlerbehebung

ACHTUNG!

STROMAUSFÄLLE

STROMAUSFÄLLE UND ANDERE SPERRZUSTÄNDE DES MODULS MÜSSEN IMMER SOFORT DURCH EINE **qualifizierte Person** in [Abschnitt 1.9](#) UNTERSUCHT WERDEN. EINE SPERRE IST EIN DEUTLICHES ANZEICHEN FÜR EIN PROBLEM UND MUSS SOFORT UNTERSUCHT WERDEN. VERSUCHE, DIE MASCHINE DURCH UMGEHUNG DES MODULS WEITER LAUFEN ZU LASSEN, SIND GEFÄHRLICH UND KÖNNEN ZU SCHWEREN ODER TÖDLICHEN VERLETZUNGEN FÜHREN.

ACHTUNG!

STROMSCHLAGEFAHR

TRENNEN SIE IMMER DIE VERSORGUNG VON MUTING-MODUL, SICHERHEITSSYSTEM UND ÜBERWACHTER MASCHINE, BEVOR ANSCHLÜSSE Vorgenommen ODER KOMPONENTEN AUSGETAUSCHT WERDEN. GEHEN SIE IMMER SEHR VORSICHTIG VOR, UM STROMSCHLAG ZU VERMEIDEN. ES KÖNNTE ZU SCHWEREN ODER TÖDLICHEN VERLETZUNGEN KOMMEN.

6.2.1.1 Sperrzustände

Ein Sperrzustand bewirkt, dass der OSSD-Ausgang *AUS* geht und ein *Stopp*signal an die überwachte Maschine geschickt wird. Ein Sperrzustand wird dadurch angezeigt, dass die rote LED-Anzeige blinkt und ein Fehlercode auf dem Diagnose-Display erscheint.



Zur Aufhebung eines Sperrzustands:

- 1) Die Fehlerursache beheben.
- 2) Wenn der Fehler durch eine Eingangsstörung verursacht wurde, muss der jeweilige Eingang ganz durchgeschaltet und/oder ein Reset wie in [Abschnitt 4.5.1.1](#) auf Seite 29 beschrieben durchgeführt werden.

6.2.1.2 Das Diagnosedisplay

Das *Diagnose-Display* des *Muting-Moduls* ist sinnvoll zur Überwachung des *Schutzeinrichtungssystems* und zur schnellen Diagnose von Problemen. Eine Liste der Statuscodes, ihrer Bedeutungen sowie der empfohlenen Maßnahmen finden Sie auf [Tabelle 8](#) Seite 49.

Auf einem Aufkleber an der Seite des *Muting-Moduls* sind die Fehlercodes zusammen mit einer kurzen Fehlerbeschreibung dargestellt.



Tabelle 8 Erläuterung des Diagnosedisplays

Status/ Fehler- code	Zustand/Fehler	Aktion
 Konstant	System OK	–
 Blinkt	Muting-Zyklus	–
3.1	OSSD- Ausgangsfehler	- Ein OSSD an Strom/Masse kurzgeschlossen - OSSDs untereinander kurzgeschlossen
3.2	Reset- Eingangsfehler	- Reset-Eingang kurzgeschlossen/ geschlossen
3.3	Modul-Fehler	- Starke elektromagnetische/ hochfrequente Störungen - Interner Fehler, <i>Muting-Modul austauschen</i>
3.4	MSSI-Fehler*	- Einer oder beide Kanäle an Strom oder Masse kurzgeschlossen - Eingangskanäle untereinander kurzgeschlossen - Ein Kanal hat nicht geöffnet - Gleichzeitigkeit nicht erfüllt (> 3 s) - Handshake nicht erfüllt - Starke elektromagnetische/ hochfrequente Störungen
3.5	Override-Fehler	- Override-Eingang bei Netzeinschaltung geschlossen - Verdrahtung und Stecker des Override-Eingangs kontrollieren - Starke <i>elektromagnetische/ hochfrequente</i> Störungen
3.6	Muting- Lampenfehler	- Lampe kontrollieren/austauschen (offen oder kurzgeschlossen) - Verdrahtung und Stecker kontrollieren - DIP-Schaltereinstellungen kontrollieren
3.7	DIP-Schalter-Fehler	- DIP-Schaltereinstellungen kontrollieren - Modul austauschen
3.8	EDM 1-Fehler	- Verdrahtung kontrollieren - Betrieb der gesteuerten Vorrichtung(en) kontrollieren - DIP-Schaltereinstellungen kontrollieren - Schaltübergang > 200 ms - Starke elektromagnetische/ hochfrequente Störungen - EDM offen > 200 ms nachdem OSSDs AUS gehen

Tabelle 8 Erläuterung des Diagnosedisplays

Status/ Fehler- code	Zustand/Fehler	Aktion
3.9	EDM 2-Fehler	- Verdrahtung kontrollieren - Betrieb der gesteuerten Vorrichtung(en) kontrollieren - DIP-Schaltereinstellungen kontrollieren - Schaltübergang > 200 ms - Starke <i>elektromagnetische/ hochfrequente</i> Störungen
4.0	Zweikanal-EDM- Fehler	- Verdrahtung kontrollieren - Betrieb der gesteuerten Vorrichtung(en) kontrollieren - Gleichzeitigkeit zwischen EDM 1 & EDM 2 nicht erfüllt (> 200 ms) - EDM offen > 200 ms nachdem OSSDs AUS gehen - <i>Muting-Modul austauschen</i>
4.5	Fehler am Muting- Aktivierungseingang	- Starke elektromagnetische/ hochfrequente Störungen
5.0	Zeitgeber abgelaufen	- Funktion der Muting-Vorrichtung kontrollieren - Verdrahtung der Muting- Vorrichtung kontrollieren - DIP-Schaltereinstellungen kontrollieren - Siehe Handbuch Abschnitt 1.11.11 auf Seite 10
5.1	Gleichzeitigkeitsfeh- ler beim Muting	- Die zweite Muting-Vorrichtung eines Paares (<i>M1 bis M2</i> oder <i>M3 bis M4</i>) wurde nicht innerhalb von 3 s nach der ersten Vorrichtung ausgelöst. - Funktion der Muting-Vorrichtung kontrollieren - Verdrahtung kontrollieren
5.2	Fehler "Muting- Aktivierung offen"	- ME-Eingang bei Einleitung eines Muting Zyklus offen - Verdrahtung der Muting- Aktivierung kontrollieren - DIP-Schaltereinstellungen kontrollieren
6.1	USSI- Eingangsfehler**	- Einer oder beide Kanäle an Strom oder Masse kurzgeschlossen - Eingangskanäle untereinander kurzgeschlossen - Ein Kanal hat nicht geöffnet - Gleichzeitigkeit nicht erfüllt (> 3 s) - Handshake nicht erfüllt - Starke <i>elektromagnetische/ hochfrequente</i> Störungen

*Die Fehleranzeige erlischt, wenn der Eingang von geschlossen zu offen zu geschlossen durchgeschaltet wird.

**Der Fehleranzeige erlischt, wenn der Eingang von geschlossen zu offen durchgeschaltet wird.

6.2.1.3 Auswirkungen von elektrischem Rauschen

Das Modul bietet eine hohe Widerstandsfähigkeit gegen elektrisches Rauschen und funktioniert verlässlich unter Industriebedingungen. Jedoch kann starkes elektrisches Rauschen einen Sperrzustand verursachen.

Wenn ein auf elektrisches Rauschen zurückzuführender Fehlercode angezeigt wird und andere Maßnahmen das Problem nicht beseitigen konnten, ist folgendes zu überprüfen:

- 1) Kontrollieren Sie, ob zwischen Modul und Erde eine schlechte Verbindung besteht. Verlegen Sie einen kurzen Draht von der Erdungsschraube zur nächstgelegenen geerdeten Metalloberfläche.
- 2) Kontrollieren Sie, ob Sensorleitungen oder Eingangs-/Ausgangsleitungen zu nahe an störbelasteten Leitungen geführt sind.

Bei extremen Bedingungen kann es nötig sein, geschirmte Kabel zu verwenden oder *Muting-Modul*, Muting-Vorrichtungen und Kabel von der Störquelle weg zu verlegen. Alle Stecker haben einen Erdanschluss (z. B. Pin 5 der M12x1-Stecker), um die Schirmung des Kabels zu unterstützen.

6.2.1.4 Verdrahtungs-Informationen

Detaillierte Schaltpläne finden Sie im [Anhang A I auf Seite 53](#).

6.3 ERSATZTEILE

Dieser Abschnitt befasst sich hauptsächlich in Tabellenform mit Ersatzteilen für das *Muting-Modul*.

Tabelle 9 Muting-Modul-Zubehör

Typenbezeichnung	Beschreibung	Länge (m)	Ident-Nr.
Kabel mit Stecker, einseitig vorkonfektioniert (siehe auch Tabelle 5 Seite 27 und Abschnitt 4.9.4 auf Seite 36)			
QDS-715C	7-poliger Miniatur-Steckverbinder Stecker für MSSl-Anschluss, 0,813 mm	5	30 672 09
QDS-725C		8	30 672 10
QDS-750C		15	30 672 11
QDS-815C	8-poliger Miniatur-Steckverbinder Buchse für Maschinenanschluss, 0,813 mm	5	30 672 11
QDS-825C		8	30 672 13
QDS-850C		15	30 672 14

Tabelle 9 Muting-Modul-Zubehör

Typenbezeichnung	Beschreibung	Länge (m)	Ident-Nr.
MQDMC-406	4-poliger M12x1-Steckverbinder Gerader Stecker für Muting-Modul-M12x1-Anschlüsse, 0,643 mm	2	30 027 80
MQDMC-415		5	30 027 81
MQDMC-430		9	30 029 54
MQDMC-450		15	**
MQDMC-406RA	4-poliger M12x1-Steckverbinder 90°-Stecker für Muting-Modul-M12x1-Anschlüsse, 0,643 mm	2	30 708 99
MQDMC-415RA		5	30 709 00
MQDMC-430RA		9	30 709 67
MQDMC-450RA		15	30 709 71
MQDC-406	4-poliger M12x1-Steckverbinder Gerade Buchse für Anschlüsse an externe Vorrichtungen, 0,643 mm *	2	30 451 36
MQDC-415		5	37 487 00
MQDC-430		9	30 271 42
MQDC-450		15	30 336 49
MQDC-406RA		2	30 471 04
MQDC-415RA	4-poliger M12x1-Steckverbinder 90°-Buchse für Anschlüsse an externe Vorrichtungen, 0,643 mm *	5	37 159 00
MQDC-430RA		9	30 270 80
MQDC-450RA		15	30 492 13
Kabel mit Stecker beidseitig vorkonfektioniert (siehe auch Tabelle 5 Seite 27 und Abschnitt 4.9.4 auf Seite 36)			

Tabelle 9 Muting-Modul-Zubehör

Typenbezeichnung	Beschreibung	Länge (m)	Ident-Nr.
DES4-508C	8-polige Buchse an 7-poligen Stecker, Miniatur-Ausführung Zum Anschluss des 8-poligen Steckverbinders von EZ-SCREEN-Punkt- & Gitter-Empfängern an Muting-Modul-MSSI-Stecker	2,4	30 690 19
DES4-515C		5	30 690 20
DES4-525C		8	30 690 21
DESE4-508D	8-polige Buchse an 7-poligen Stecker, M12 x 1 Zum Anschluss des 8-poligen Steckverbinders von (hochauflösenden) EZ-SCREEN-Empfängern an Muting-Modul-MSSI-Stecker	2,4	**
DESE4-515D		5	**
DESE4-525D		8	**
MQDEC-403RS	4-poliger M12x1-Stecker/ Buchse, beidseitig vorkonfektioniert Zum Anschluss von externen Vorrichtungen mit 4-poligem M12x1-Steckverbinder mit 90°-Stecker/gerader Buchse am Muting-Modul	1	30 474 56
MQDEC-406RS		2	30 474 57
MQDEC-412RS		4	30 474 58
MQDEC-420RS		6	30 474 59
MQDEC-430RS		9	**
MQDEC-450RS		15	**
MQDEC-403SS		4-poliger M12x1-Stecker/ Buchse, beidseitig vorkonfektioniert Zum Anschluss von externen Vorrichtungen mit 4-poligem M12x1-Steckverbinder mit geradem Stecker/gerader Buchse am Muting-Modul	1
MQDEC-406SS	2		30 476 32
MQDEC-412SS	4		30 476 33
MQDEC-420SS	6		30 476 34
MQDEC-430SS	9		**
MQDEC-450SS	15		**
Konfektionierbare M12x1-Stecker (siehe auch Abschnitt 4.9.4 auf Seite 36)			

Tabelle 9 Muting-Modul-Zubehör

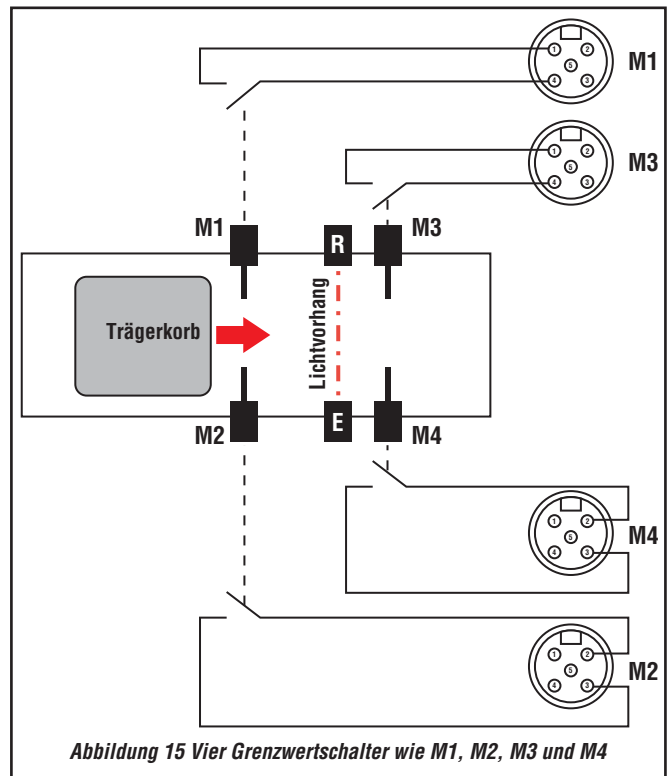
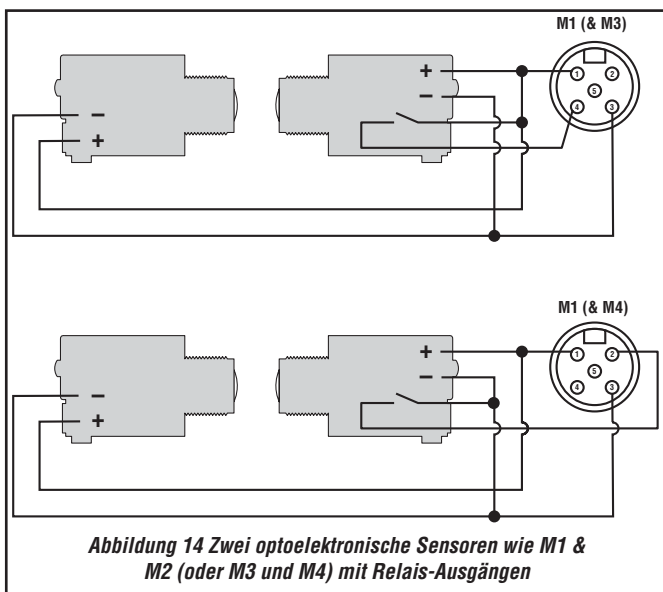
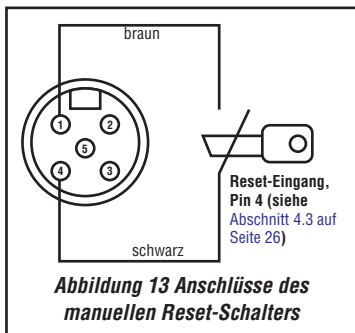
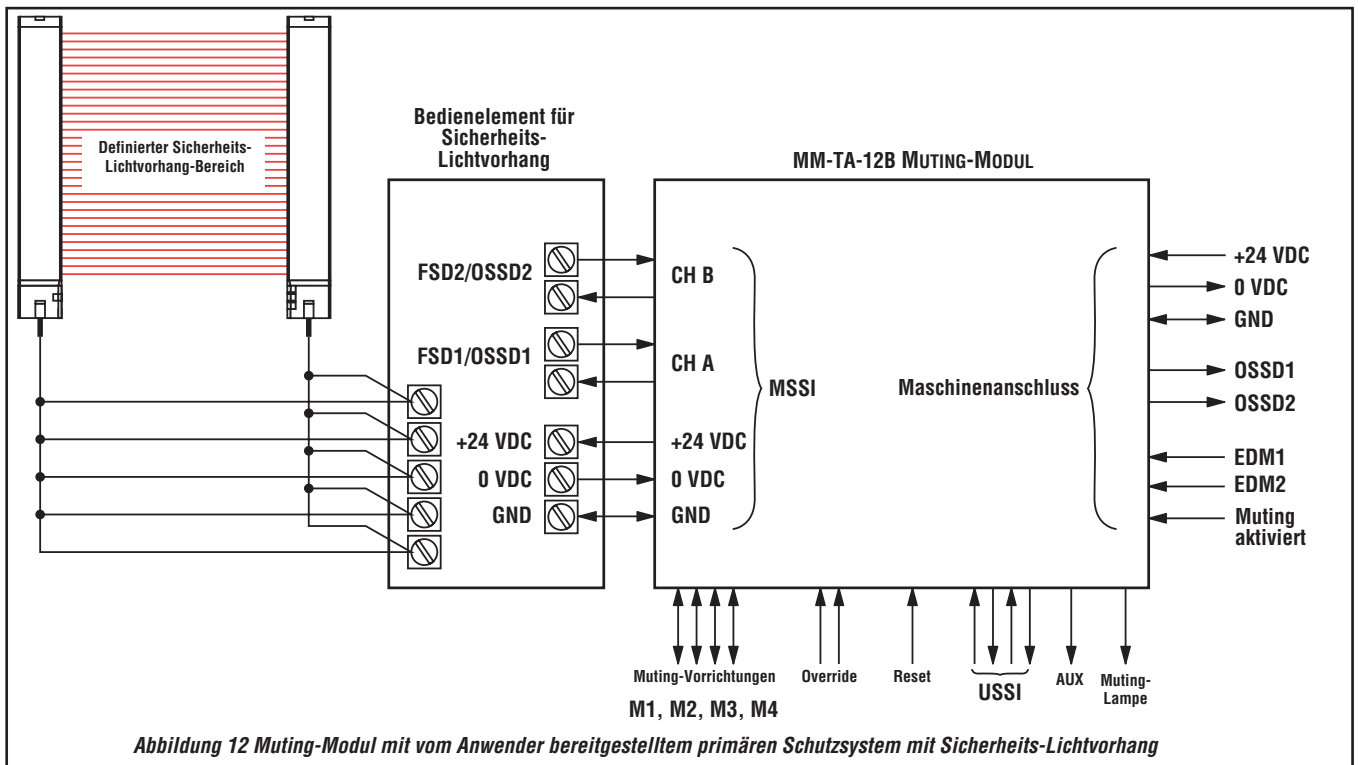
Typenbezeichnung	Beschreibung	Länge (m)	Ident-Nr.
FIC-M12M4	4-poliger Stecker, Außengewinde, gerade	-	30 589 10
FIC-M12M4A	4-poliger Stecker, Außengewinde, 90°	-	30 589 11
FIC-M12M5	5-poliger Stecker, Außengewinde, gerade	-	30 589 16
FIC-M12M5A	5-poliger Stecker, Außengewinde, 90°	-	30 589 17
Muting-Lampe mit Festkörper-LED			
SSA-ML-W	+24 VDC, weiße Linse	-	30 620 95
SSA-ML-A	+24 VDC, gelbe Linse	-	30 704 94
MGA-KSO-1	SPST-Reset mit Schlüsselschalter	-	30 301 40
* Für FIC-M12M4- oder FIC-M12M4A-Stecker. Dieser Steckertyp kann mit Kabel-Meterware verwendet werden. ** Ident-Nr. wird bei Auftragserhalt spezifiziert.			

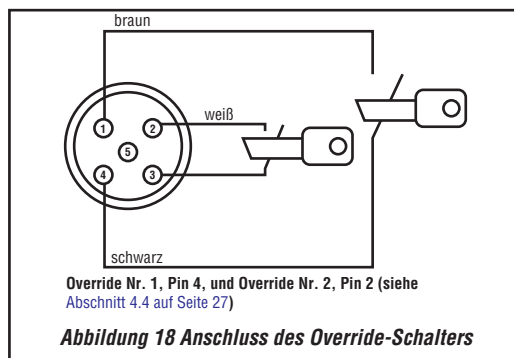
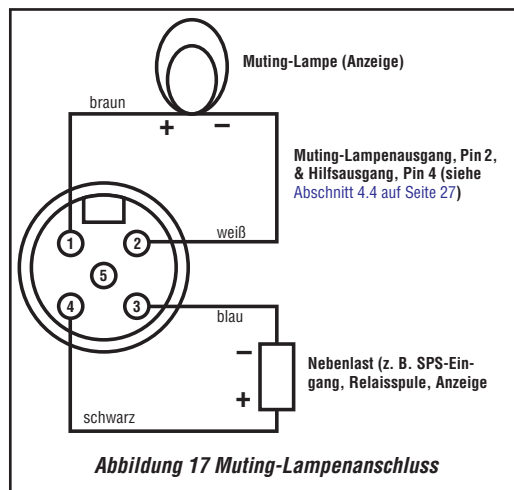
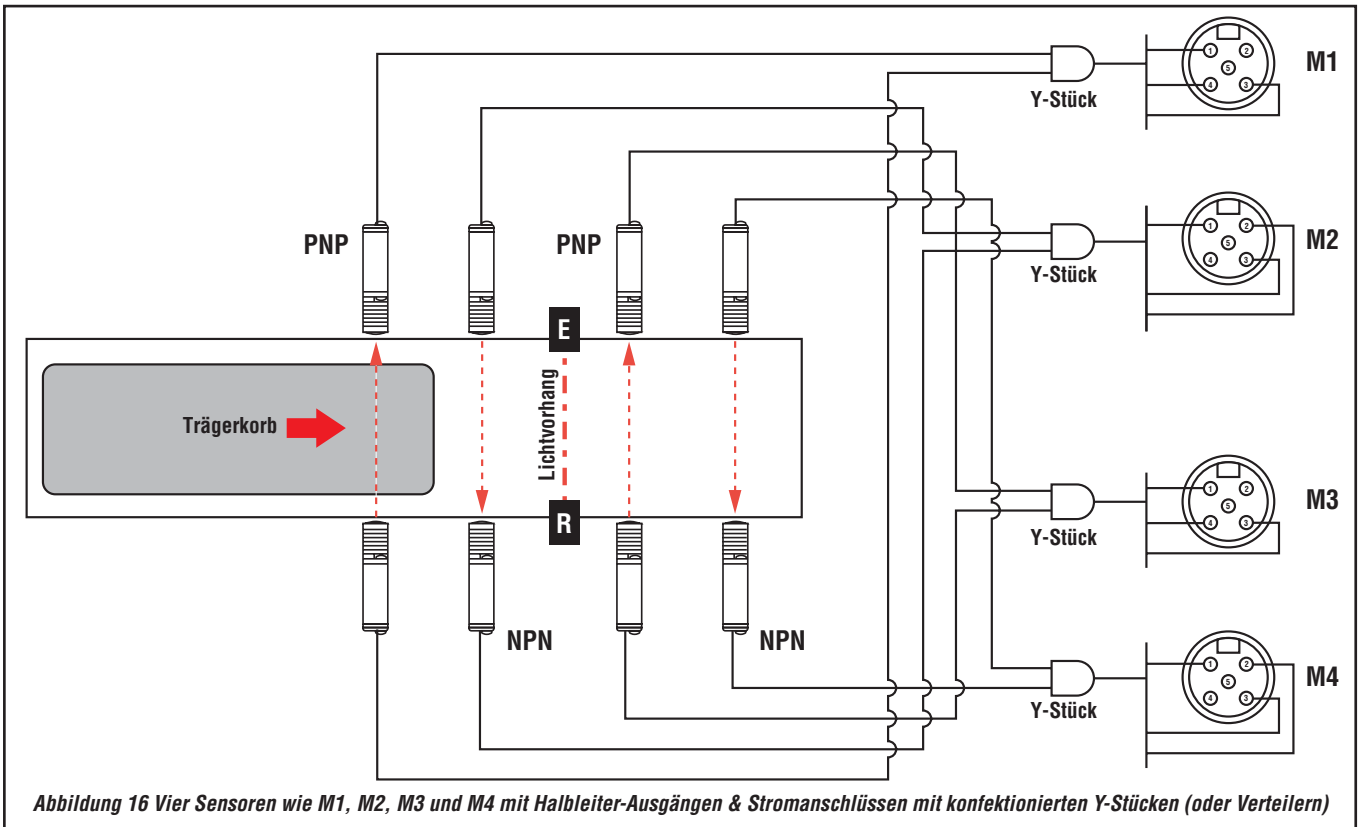
Tabelle 10 Dokumentation

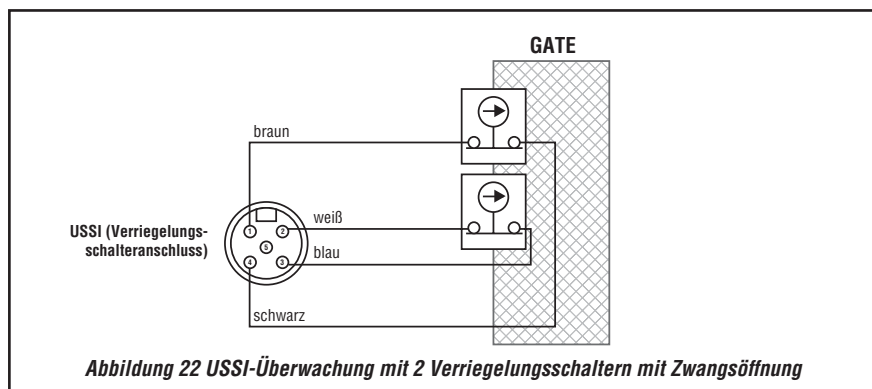
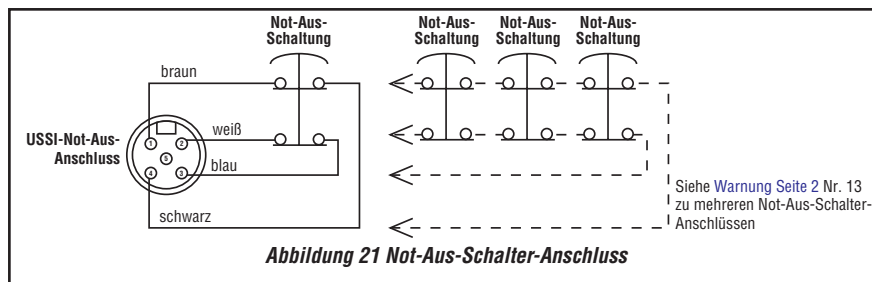
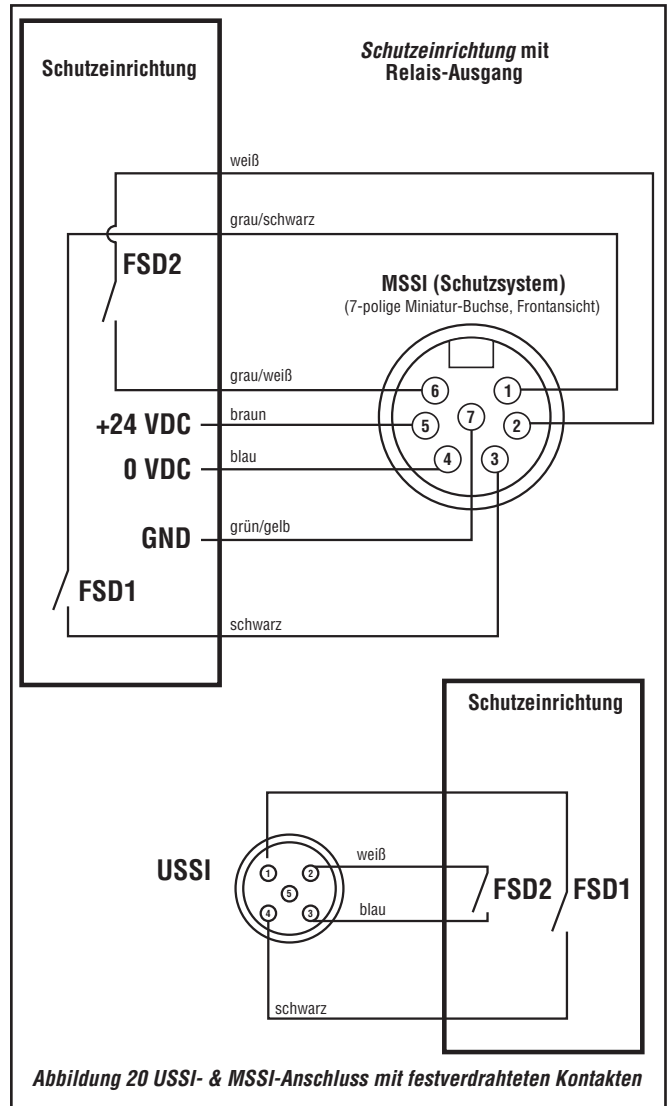
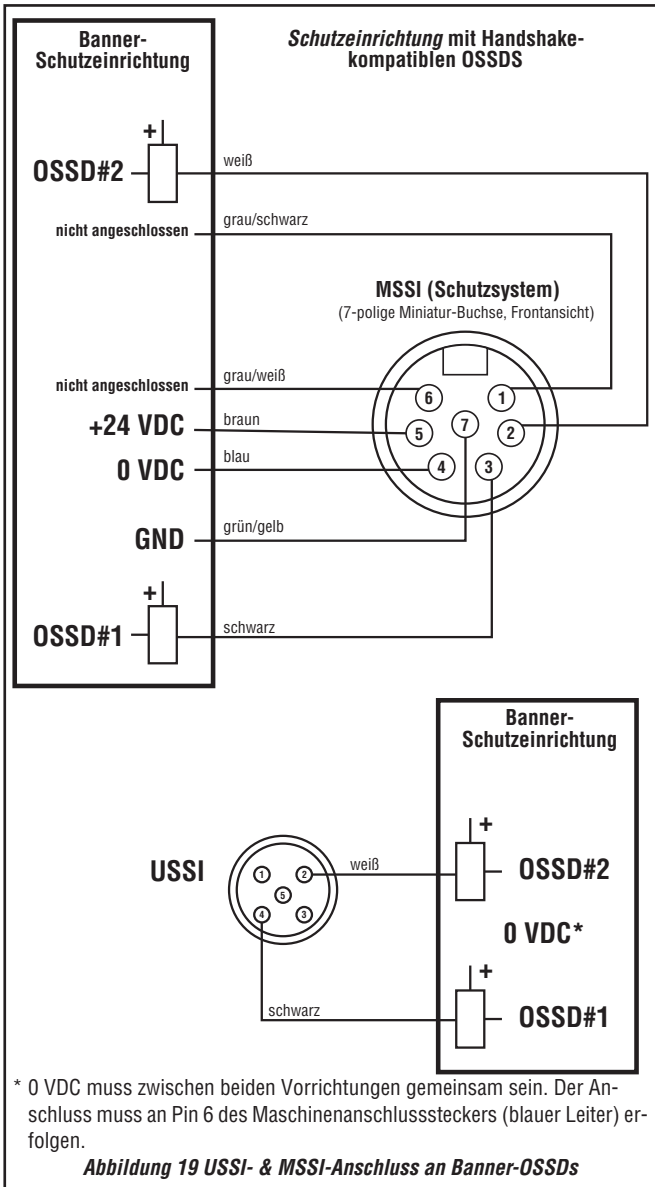
Ident-Nr.	Beschreibung
114134	Bedienungshandbuch (englische Ausgabe)
114135	Kontrollkarte für tägliche Überprüfungsroutine (englische Version)
114136	Kontrollkarte für halbjährliche Überprüfungsroutine (englische Version)
114137	Bedienungshandbuch (französische Ausgabe)
114138	Kontrollkarte für tägliche Überprüfungsroutine (französisches Version)
114139	Kontrollkarte für halbjährliche Überprüfungsroutine (französische Version)
114140	Bedienungshandbuch (deutsche Ausgabe)
114141	Kontrollkarte für tägliche Überprüfungsroutine (deutsche Version)
114142	Kontrollkarte für halbjährliche Überprüfungsroutine (deutsche Version)
114143	Bedienungshandbuch (italienische Ausgabe)
114144	Kontrollkarte für tägliche Überprüfungsroutine (italienische Version)
114145	Kontrollkarte für halbjährliche Überprüfungsroutine (italienische Version)

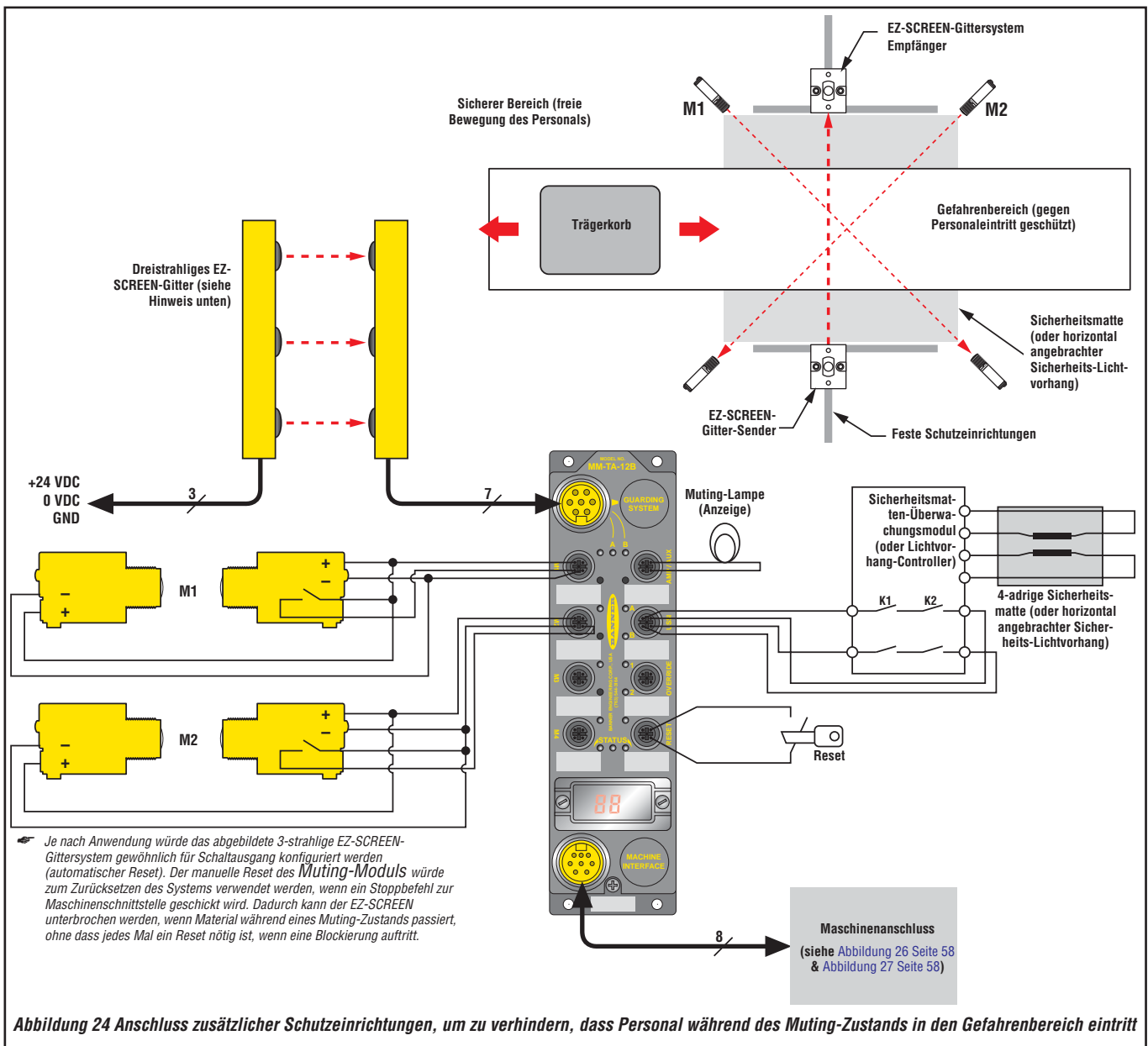
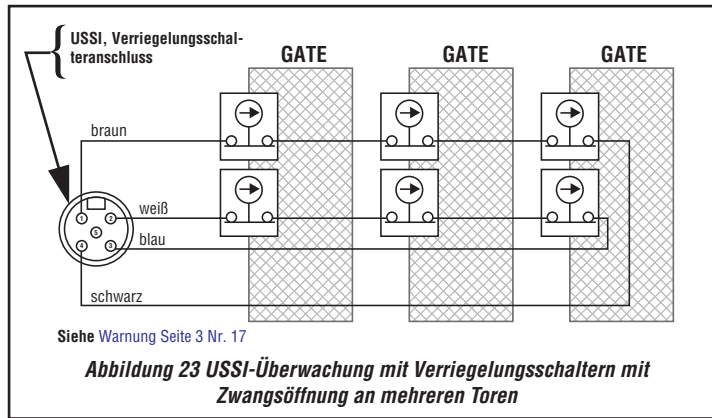
beabsichtigter Freiram links

A I SCHALTPLÄNE









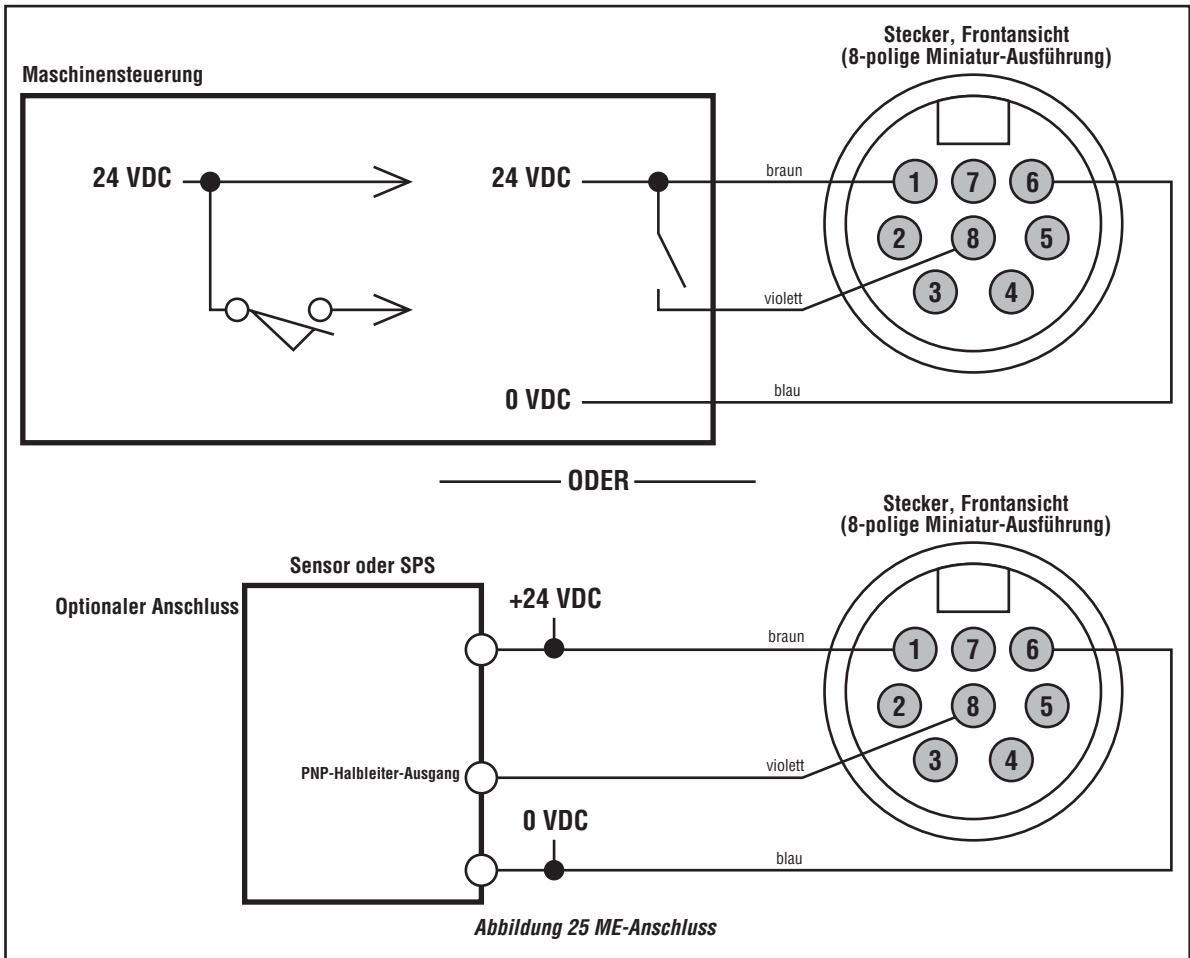
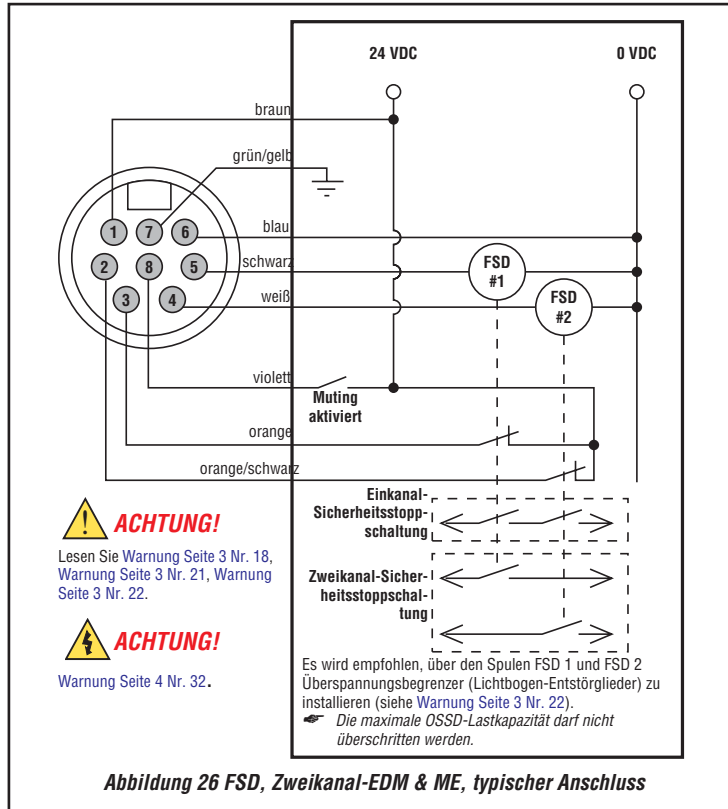


Abbildung 25 ME-Anschluss

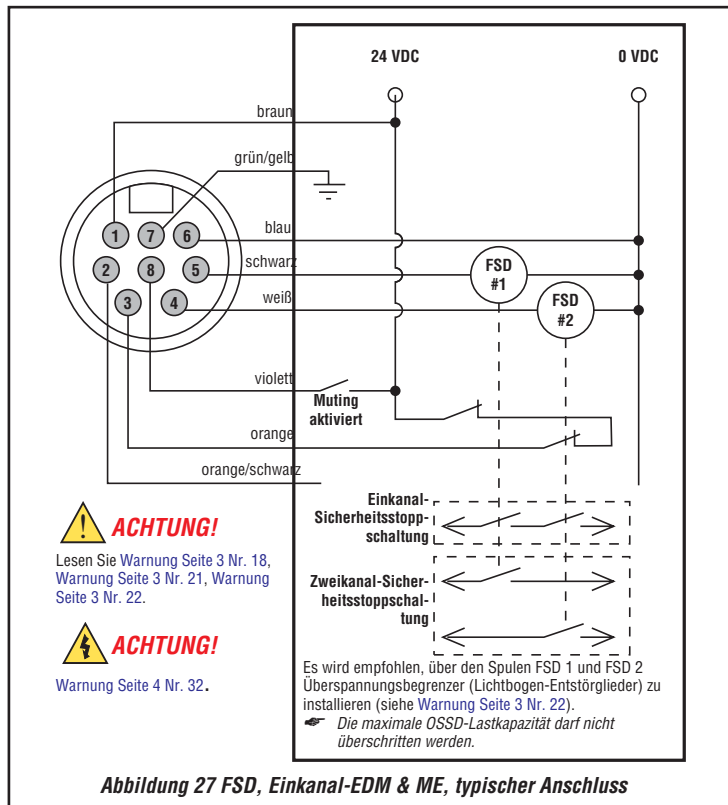


ACHTUNG!

Lesen Sie Warnung Seite 3 Nr. 18, Warnung Seite 3 Nr. 21, Warnung Seite 3 Nr. 22.

ACHTUNG!

Warnung Seite 4 Nr. 32.



ACHTUNG!

Lesen Sie Warnung Seite 3 Nr. 18, Warnung Seite 3 Nr. 21, Warnung Seite 3 Nr. 22.

ACHTUNG!

Warnung Seite 4 Nr. 32.

A II MUTING-ZEITABLÄUFE

MUTING-SEQUENZ MIT ZWEI MUTING-VORRICHTUNGEN
(Abbildung 28 Seite 59)

*Beide DIP-Schalterblöcke A und B.

Zum Beispiel Zugangs-/Ausgangs-Sicherung mit X-Muster
(siehe Abbildung 30 Seite 61)

DIP-Schalterkonfiguration* (siehe Abschnitt 4.3 auf Seite 26)

Manueller ResetSW1 = AUS

Muting-Lampe mit ÜberwachungSW2 = AUS

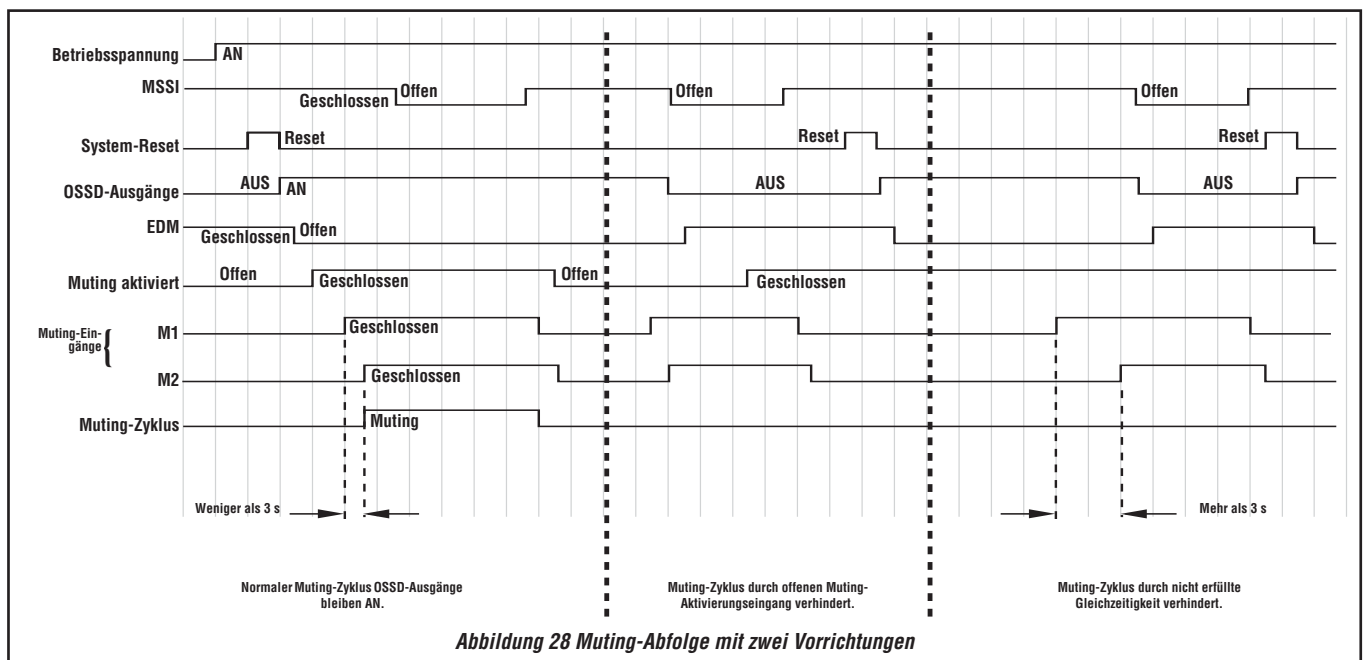
Zweiweg-MutingSW3 = AN

EDM funktionellSW4 = AUS

Einkanal-EDMSW5 = AUS

ME funktionellSW6 = AUS

30-Sekunden-ZeitgeberSW7 & 8= AUS



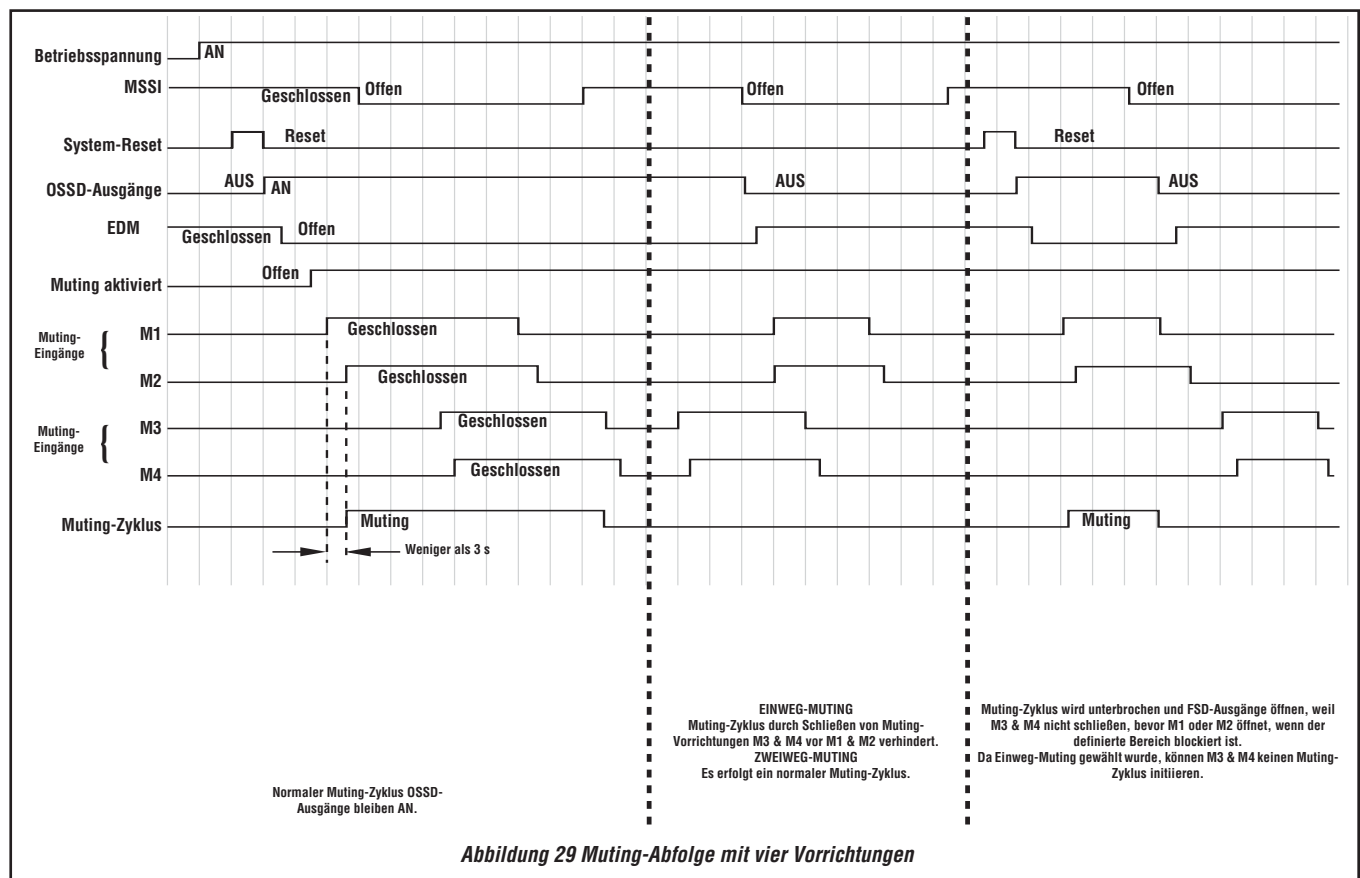
MUTING-SEQUENZ MIT VIER MUTING-VORRICHTUNGEN
 (Abbildung 29 Seite 60)

*Beide DIP-Schalterblöcke A und B.

Zum Beispiel eine Zugangs-/Ausgangs-Sicherung mit 4 optoelektronischen Vorrichtungen (siehe Abbildung 34 Seite 62)

DIP-Schalterkonfiguration* (siehe Abschnitt 4.3 auf Seite 26)

Manueller Reset	SW1	= AUS
Muting-Lampe mit Überwachung	SW2	= AUS
Zweiweg-Muting	SW3	= AUS
EDM funktionell	SW4	= AUS
Einkanal-EDM	SW5	= AUS
ME funktionell	SW6	= AUS
30-Sekunden-Zeitgeber	SW7 & 8	= AUS



A III TYPISCHE MUTING-ANWENDUNGEN

! ACHTUNG!

SICHERHEITSERWÄGUNGEN

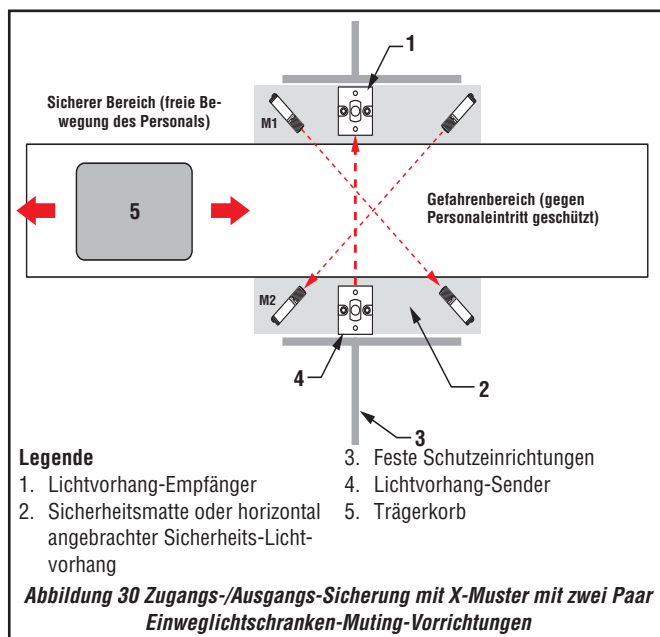
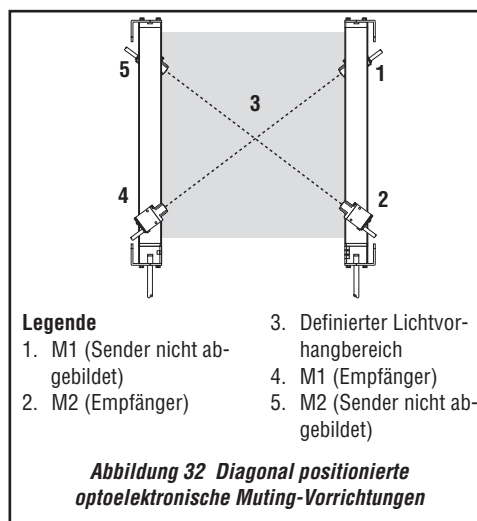
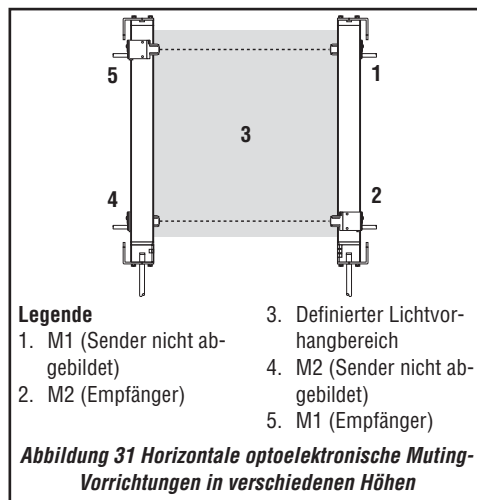
ES DARF NICHT MÖGLICH SEIN, DASS EINE PERSON BEIDE OPTOELEKTRONISCHEN STRAHLEN (GESTRICHELTE DIAGONALE LINIEN IN *Abbildung 30* Seite 61) BLOCKIERT UND EINEN MUTING-ZUSTAND HERVORRUFT. KONTROLLIEREN SIE DIE INSTALLATION, UM SICHERZUSTELLEN, DASS UNGEWOLLTES MUTING NICHT MÖGLICH IST. DER SCHNITTPUNKT DER OPTOELEKTRONISCHEN STRAHLEN MUSS SICH IM GEFÄHRLICHEN BEREICH BEFINDEN UND DARF VON PERSONEN NICHT ERREICHBAR SEIN (DURCH ÜBER-, UNTER-, DURCH- ODER UMGREIFEN). ES DARF DEM PERSONAL NICHT MÖGLICH SEIN, VOR, HINTER ODER NEBEN DEM OBJEKT, DAS DEM MUTING UNTERLIEGT (ZUM BEISPIEL DEM TRÄGERKORB), ENTLANG ZU GEHEN, OHNE DASS ES ERFASST UND DIE GEFÄHRLICHE MASCHINENBEWEGUNG GESTOPT WIRD. ES MÜSSEN ZUSÄTZLICHE SCHUTZEINRICHTUNGEN VERWENDET WERDEN, UM PERSONAL DARAN ZU HINDERN, WÄHREND EINES MUTING-ZUSTANDS IN DEN GEFÄHRLICHEN BEREICH ZU TRETEN.

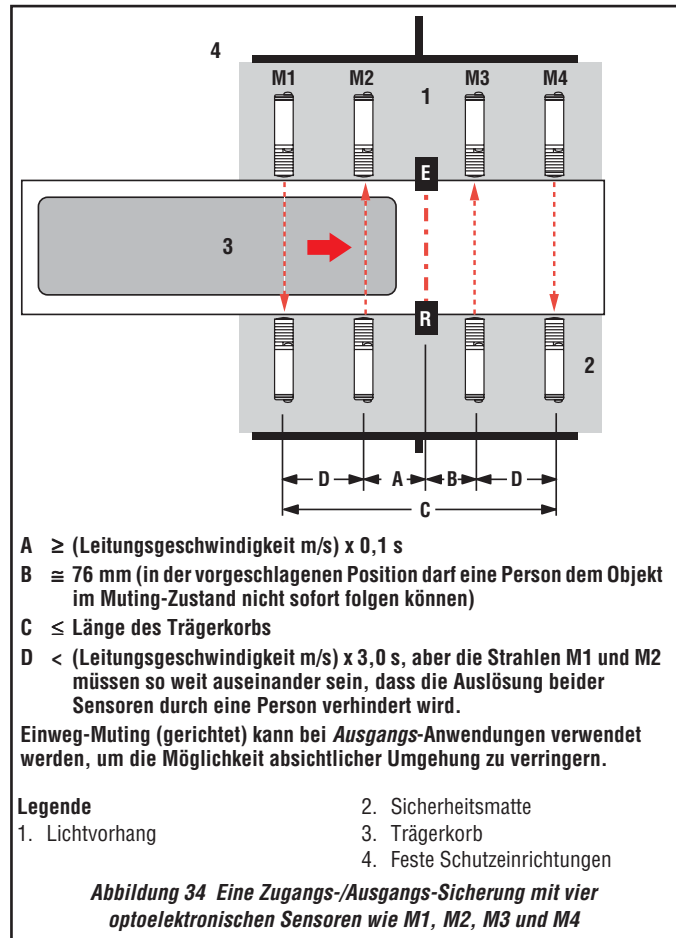
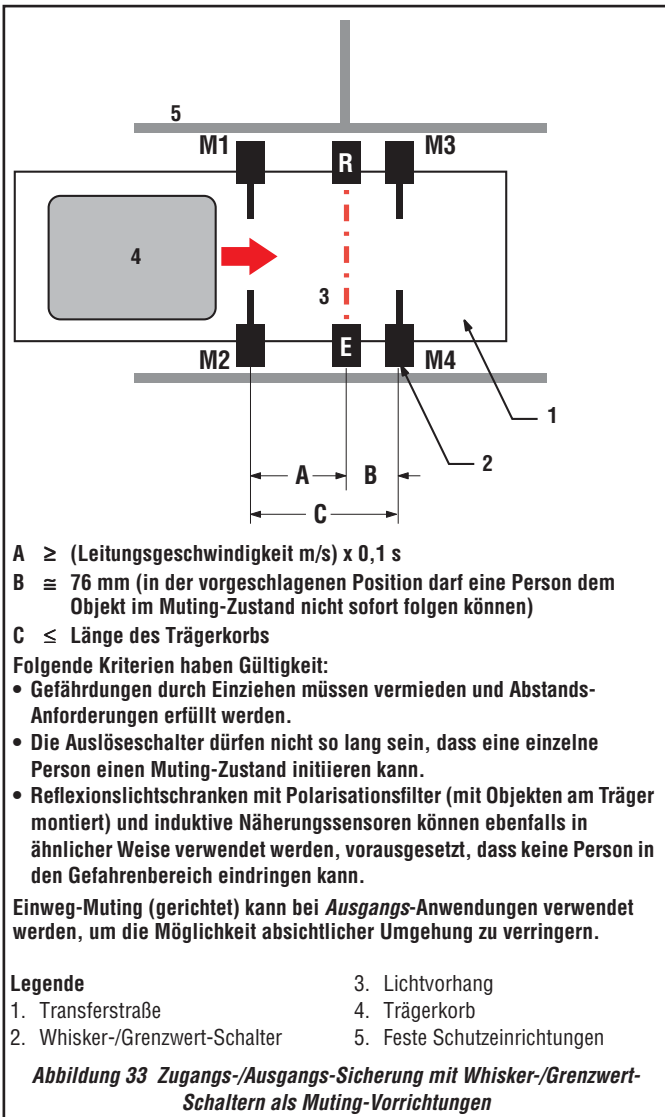
Zugangs-/Ausgangs-Sicherung

Die Muting-Vorrichtungen müssen so positioniert werden, dass die Punkte, die Anfang und Ende des Muting-Zyklus auslösen, sehr nahe am Erfassungsfeld des Sicherheits-Lichtvorhangs liegen. Dadurch wird verhindert, dass Personal dem Objekt in den Gefahrenbereich folgen kann bzw. vom Objekt in den Gefahrenbereich gestoßen wird, ohne den Sicherheits-Lichtvorhang zu unterbrechen, bevor das Muting-Fenster öffnet oder wenn das Muting-Fenster schließt.

Wenn wie in *Abbildung 30* Seite 61 gezeigt zwei Einweglichtschranken-Paare als Muting-Vorrichtungen verwendet werden, muss der Schnittpunkt der beiden Erfassungswege auf der Gefahrenseite des Sicherheits-Lichtvorhangs liegen. Der Sicherheits-Lichtvorhang wird unterbrochen, bevor jemand beide Strahlen blockieren und ein Muting des Systems verursachen kann. Die Vorrichtungen müssen das Material erfassen und nicht die Palette oder den Transport, um eine Person an Eindringen in den Gefahrenbereich zu hindern.

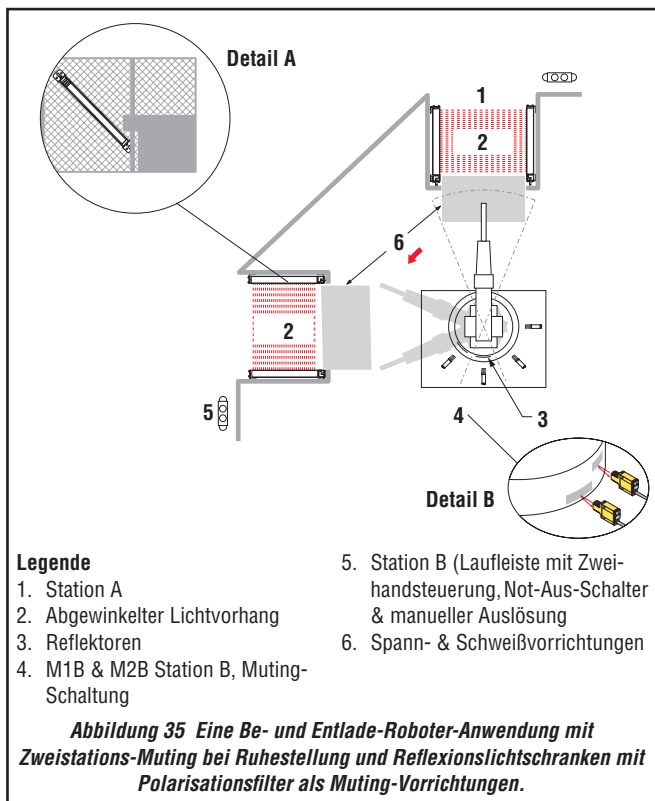
Weitere Beispiele unterschiedlicher Konfigurationen für Zugangs-/Ausgangs-Sicherungen werden in *Abbildung 30* Seite 61, *Abbildung 31* Seite 61, *Abbildung 32* Seite 61, *Abbildung 33* Seite 62 und *Abbildung 34* Seite 62 gezeigt.





Be- & Entlade-Roboterstation

Für die Muting-Anwendung dieser *Station* werden zwei unabhängige Sicherheits-Lichtvorhang-Schaltungen verwendet, von denen jede ihre eigene Muting-Schaltung und Muting-Vorrichtungen hat (z. B. Reflexionslichtschranken mit Polarisationsfilter). Die Applikation umfasst zusätzlich Laufleisten mit Zweihandsteuerung, Hilfssteuerungen und Not-Aus-Schalter. Die Zweihandsteuerung an jeder Station hat die Aufgabe, die Bedienerperson während des kurzzeitigen Spannungsvorgangs der Vorrichtung zu schützen, während sich der Sicherheits-Lichtvorhang im Muting-Zustand befindet.



In [Abbildung 35 Seite 63](#) sind die Sicherheits-Lichtvorhänge nach außen abgewinkelt (siehe [Station A](#)). Dadurch wird ein ausreichender *MINDESTSICHERHEITSABSTAND* zu den durch den Roboter und die Spann-/Schweißvorrichtungen erzeugten Gefahren erzielt, während gleichzeitig Schutz vor möglichen *Hintertretungsgefahren* geboten wird. Bei Muting-Anwendungen mit Bedienungspersonal muss die Bedienungsperson ständig durch den definierten Bereich erfassbar sein. Wenn eine Gefahr entsteht, durch die die Beendigung des Muting bewirkt wird, während die Bedienungsperson anwesend ist, wird so dafür gesorgt, dass der Sicherheits-Lichtvorhang sofort einen *Stoppbefehl* ausgibt.

Wenn sich der Roboter an [Station A](#) befindet, wird der Lichtvorhang an [Station B](#) in den Muting-Zustand gesetzt (*M1B* und *M2B* sind aktiv), wodurch der Bedienungsperson ermöglicht wird, einen Be- oder Entladevorgang durchzuführen, ohne dass ein *Stoppbefehl* an den Roboter geschickt wird. Wenn sich der Roboter aus dem Arbeitsbereich [A](#) herausbewegt (wie durch die Muting-Vorrichtungen von [Station B](#) definiert, siehe [Station B](#)), endet das Muting an [Station B](#). Wenn sich die Bedienungsperson noch im geschützten Bereich befindet, wird sofort ein *Stoppbefehl* ausgegeben. Wenn sich der Roboter zum Arbeitsbereich von [Station B](#) bewegt, aktivieren die Muting-Vorrichtungen *M1A* und *M2A* den Sicherheits-Lichtvorhang an [Station A](#) und setzen ihn in einen Muting-Zustand.

beabsichtigter Freiram links

A IV GLOSSAR & ABKÜRZUNGEN

Liste der Abkürzungen

DIS	Development Information System = Entwicklungsinformationssystem
EDM	External Device Monitoring = externe Geräteüberwachung
EN	European Norm = Europäische Norm
ESPE	Electro-sensitive Protective Equipment = berührungslos wirkende Schutzeinrichtungen
FMEA	Failure Mode & Effects Analysis = Ausfallauswirkungsanalyse
FSD	Final Switching Device = Endschaltgerät
IEC	International Electro-technical Commission = Internationale Elektrotechnische Kommission
IP...	Ingress Protection (Class) = Schutz gegen das Eindringen von Fremdkörpern und Wasser (Schutzart)
ISO	International Organisation for Standardisation
LED	Light Emitting Diode = Leuchtdiode
ME	Mute Enable = Muting-Aktivierung
ML	Muting-Lampe
MSSI	Mutable Safety Stop Interfaces = Muting-Sicherheitsabschalt-Schnittstellen
MPCE	Machine Primary Control Element = Primäres Kontrollelement der Maschine (MPSE)
OSSD	Output Signal Switching Device = Ausgangssignal-Schaltgerät
PLC	Programmable Logic Controller = Speicherprogrammierbare Steuerung
prEN	preliminary European Norm = vorläufige Europäische Norm
PSSD	Presence Sensing Safeguarding Device = Schutzeinrichtung mit Anwesenheitserkennung
PSDI	Presence-Sensing-Device Initiation = Automatische Maschinenbetätigung
QD	Quick Disconnect = Steckverbinder
SFI	Safety, Fibre Interlock = Lichtwellenleiter-Sperrschalter
USSI	Universal Safety Stop Interface = universelle Sicherheitsabschalt-Schnittstelle
VAC	Voltage Alternating Current = Wechselstromgeräte
VDC	Voltage Direct Current = Gleichstromgeräte

Glossar der verwendeten Begriffe

Ansprechzeit Die Zeit zwischen der Unterbrechung der Schutzeinrichtung und dem Stopp der Anlage bzw. der Risikobeseitigung.

Ansprechzeit der Maschine Die Zeit zwischen der Spannungsunterbrechung durch die Muting-Modul-OSSDs und der Herstellung eines sicheren Zustands durch den Stopp der gefährlichen Maschinenbewegung.

AN-Zustand Der Zustand, bei dem die Ausgangsschaltung komplett ist und Stromfluss zulässt.

Ausgangssignal-Schaltgerät (Output Signal Switching Device/OSSD) Die am Steuersystem der Maschine angeschlossene Komponente der berührungslos wirkenden Schutzeinrichtung (Electro-Sensitive Protective Equipment/*ESPE*), die bei normalem Betrieb der Erfassungsvorrichtung in den *AUS*-Zustand geht.

AUS-Schaltzustand Dieser Begriff beschreibt die Reaktion des FSD-Relais, wenn ein Objekt mit demselben oder einem größeren Durchmesser als das spezifizierte Testobjekt in den Überwachungsbereich eintritt. Bei einem AUS-Schaltzustand deaktivieren die Relais FSD 1 und FSD 2 gleichzeitig und öffnen ihre Kontakte. Ein AUS-Schaltzustand wird automatisch aufgehoben, wenn das Objekt aus dem Überwachungsbereich entfernt wird. Ein Schlüssel-Reset ist im Vergleich zum Verriegelungszustand nicht erforderlich. Siehe auch [Verriegelungszustand mit Wiederanlaufsperrung auf Seite 67](#).

AUS-Zustand Der Zustand, bei dem die Ausgangsschaltung unterbrochen ist und keinen Stromfluss zulässt.

Automatische Maschinenbetätigung (PSDI) Dieser Begriff bezieht sich auf eine Anwendung, in der z. B. ein Lichtvorhang dazu benutzt wird, den Maschinenzyklus auszulösen. Typischerweise wird hier der Bediener ein Objekt zur Bearbeitung manuell der Maschine zuführen. Wenn der Bediener sich aus dem Gefahrenbereich entfernt, löst der Lichtvorhang den Maschinenzyklus automatisch aus (ein Start-Schalter wird nicht benötigt). Der Maschinenzyklus wird vollendet und der Bediener kann dann ein weiteres Werkstück zuführen und ein erneuter Maschinenzyklus wird ausgelöst. Eine Eintakt-Betätigung wird verwendet, wenn das Werkstück nach Bearbeitung automatisch durch die Maschine nicht durch den Überwachungsbereich hindurch ausgeworfen wird. Eine Zweitakt-Betätigung findet statt, wenn das Objekt der Maschine durch den Bediener sowohl zugeführt (Beginn des Maschinenbetriebs) als auch entnommen (nach Beendigung des Maschinenzyklus) werden muss. *Banner-Muting-Module* dürfen nicht als *PSDI*-Vorrichtungen an mechanischen Pressen verwendet werden.

Autorisierte Person Eine autorisierte Person kann als eine Person definiert werden, die aufgrund einer angemessenen Ausbildung und Eignung, ein spezifisches Überprüfungsverfahren durchzuführen, schriftlich vom Arbeitgeber benannt und somit autorisiert worden ist (siehe [autorisierte Person in Abschnitt 1.9](#)).

DIP-(Schalter) Schaltertyp für Konfigurationseinstellungen. Not-Aus-Schalter Spezieller Schalter, der an strategisch wichtigen Stellen angebracht und im Notfall zum Abschalten von Stromversorgung und Maschinenbewegung verwendet wird.

Externes Display Optionale Komponente zur Fernanzeige der Informationen, die auf dem *Muting-Modul* selbst dargestellt werden.

Externe Geräteüberwachung Diese Funktion ermöglicht dem *Muting-Modul*, den Status externer Geräte wie z. B. MPSEs zu überwachen.

Falsches Proxing Sensoraktivierung durch glänzende oder reflektierende Oberflächen.

Feste Schutzeinrichtungen Dies sind mechanische Sperren (Gitter, Schranken etc.) die eine Person daran hindern, unbemerkt in den Gefahrenbereich einzutreten bzw. dort zu bleiben.

FMEA (Failure Mode and Effects Analysis) Dies entspricht einem Testverfahren, bei dem potentielle Fehlermöglichkeiten innerhalb eines Systems untersucht werden, um zu bestimmen, welche Auswirkungen diese auf das System haben. Komponenten, die bei Ausfall keine Wirkung auf das System haben oder deren Ausfall einen Sperrzustand erzeugt, sind zulässig. Systemkomponenten, die bei Ausfall zu einem unsicheren Zustand führen (d. h. zu einer Gefahrenquelle werden können) sind unzulässig. *Muting-Module* von *Banner* werden umfangreichen FMEA-Tests unterzogen.

Funktionsreserve Der Begriff wird dazu verwendet, die ausreichende Stärke des Lichtsignals in einer Lichtwellenleiter-Schaltung zu spezifizieren und bezeichnet die am Empfänger ankommende Lichtmenge über die erforderliche Mindestlichtmenge hinaus, die zur Funktion der Schaltung erfasst werden muss.

Gefahrenstelle der Maschine Der Bereich der überwachten Maschine, an dem sich das Werkstück zur Bearbeitung durch die Maschine (z. B. Schneiden, Formen, Stanzen, Schweißen, Bestücken) befindet.

Gleichzeitigkeits-Anforderung Die Anforderung, ein Paar elektrischer Vorrichtungen innerhalb von maximal 3 Sekunden zueinander zu aktivieren.

Kontrollzuverlässigkeit Eine Methode, um die Betriebsintegrität eines Kontrollsystems sicherzustellen. Die Steuerkreise sind so ausgelegt und aufgebaut, dass ein einziger Ausfall oder Fehler im System nicht dazu führen kann, dass kein Stoppsignal zur überwachten Maschine gesendet wird oder dass ein Maschinenzyklus unbeabsichtigt ausgelöst wird. Das Prinzip der Kontrollzuverlässigkeit verhindert, dass eine fortlaufende Maschinenbewegung ausgelöst wird, bevor der Fehler behoben ist.

Letztschaltendes Gerät (Final Switching Device/FSD) Die Komponente des Sicherheits-Steuersystems der Maschine, die den Stromkreis zum Primärsteuerungselement der Maschine (Machine Primary Control Element/MPCE) unterbricht, wenn das Ausgangssignal-Schaltgerät (Output Signal Switching Device/OSSD) in den AUS-Zustand geht.

Mindestsicherheitsabstand Die Entfernung entlang der Annäherungsrichtung zwischen dem äußersten Punkt, an dem das spezifizierte Testobjekt soeben noch detektiert werden kann und der nächstgelegenen Gefahrenstelle der Maschine.

MPSE-Überwachungskontakte Die Öffnerkontakte der MPSEs einer überwachten Maschine, die an den EDM-Eingängen des *Muting-Moduls* angeschlossen sind. Diese Kontakte müssen mechanisch mit den Bedienelementen verbunden (zwangsggeführt) sein.

Muting Bezieht sich auf die automatische Aufhebung der Schutzfunktion der primären Schutzeinrichtung während eines ungefährlichen Teils des Maschinenzyklus. Während des ungefährlichen Teils des Maschinenzyklus ist das Personal keinen Gefahren ausgesetzt.

Primäres Kontrollelement der Maschine (MPSE) Ein elektrisch betriebenes Element der überwachten Maschine (nicht des *Muting-Moduls*), das den normalen Maschinenbetrieb (die Maschinenbewegung) direkt steuert. Das primäre Kontrollelement reagiert zeitlich gesehen zuletzt, wenn eine Maschinenbewegung initiiert oder angehalten wird.

Qualifizierte Person Eine Person, die durch ein anerkanntes Ausbildungs- oder Berufsabschlusszertifikat bzw. durch umfangreiche Kenntnisse und die entsprechende Ausbildung oder Erfahrung mit Erfolg nachweisen kann, dass sie in der Lage ist, Probleme bezüglich des in Frage stehenden Gegenstands und bei der Arbeit mit diesem zu lösen (siehe [qualifizierte Person in Abschnitt 1.9](#)).

Reset Die manuelle Betätigung eines Schalters, um nach einem *Sperr-* oder *Verriegelungs-*Zustand den AN-Zustand der OSSDs wieder herzustellen.

Schalter mit Zwangsöffnung Dieser Begriff bezieht sich auf Not-Aus-Schalter. Eine mechanische Kraft, die auf so einen Schalter ausgeübt wird, wird direkt auf die Kontakte übertragen und zwingt sie zu öffnen, ohne dass Federn zum Einsatz kommen. Dadurch wird sichergestellt, dass die Schalterkontakte jedes Mal öffnen, wenn der Schalter aktiviert wird, selbst wenn ein Kontakt verschweißt ist.

Schlüssel-Reset Ein Schlüsselschalter wird benötigt, um die FSDs und das SSD nach einem Sperrzustand in den AN-Zustand zurückzusetzen. Dieser Begriff bezieht sich auch auf die Verwendung des Schlüsselschalters, um das *Muting-Modul* zurückzusetzen.

Selbstüberwachung(s-Schaltung) Ein Schaltkreis mit der Fähigkeit, die eigenen sicherheitsrelevanten Schaltkreiskomponenten und die dazugehörigen redundanten Sicherheitskomponenten auf ordnungsgemäße Funktion zu überprüfen. *Banner-Muting-Module* sind selbst-überwachend.

Sperrzustand Ein Zustand des *Muting-Moduls*, der automatisch erreicht wird, wenn das System interne oder bestimmte externe Fehler erkennt. Bei einem Sperrzustand gehen bzw. bleiben alle OSSD-Ausgänge des *Muting-Moduls* AUS, und es wird ein Stoppsignal an die überwachte Maschine gesendet. Um das *Muting-Modul* wieder in den Run-Modus zurückzusetzen, müssen alle Fehler behoben und ein manueller Reset durchgeführt werden.

Verriegelungszustand mit Wiederanlaufsperr Die Reaktion der OSSD-Ausgänge (sie gehen AUS), wenn ein Lichtstrahl des *Muting-Moduls* im Verriegelungsmodus von einem Objekt blockiert/unterbrochen wird. Nachdem alle Objekte entfernt worden sind (Strahlen frei), muss ein manueller Reset durchgeführt werden, um die Ausgangsverriegelung zurückzusetzen, damit die Ausgänge wieder *AV* gehen können.

Zusätzliche Schutzeinrichtungen Zusätzliche berührungslos wirkende Schutzeinrichtungen und/oder feste Schutzeinrichtungen, die verhindern sollen, dass eine Person unbemerkt in den Gefahrenbereich treten bzw. sich dort aufhalten kann.

beabsichtigter Freiram links

A V KUNDENDIENSTINFORMATION

Es folgt eine Liste der Adressen der Banner Vertretungen und Händler in Europa:



CORPORATE OFFICES :

Banner Engineering Belgium B.V.B.A.

Koning Albert 1 laan, 50
B-1780 Wemmel
Belgium

Tel. : +32 2 456 07 80

Fax : +32 2 456 07 89

e-mail : mail@bannerengineering.be

<http://www.bannerengineering.com>

Banner Engineering GmbH

Martin-Schmeißer-Weg 11
44227 Dortmund

Tel. : + 49 (0) 231 963 37 30

Fax : + 49 (0) 231 963 39 38

e-mail : info@bannerengineering.de

<http://www.bannerengineering.de>



AUSTRIA

Intermax GmbH

Josef-Moser-Gasse 1
A-1170 Vienna

Tel. : +431 48 615870

Fax : +431 48 6158723

e-mail : imax.office@intermax.at

<http://www.intermax.at>



BELGIUM

MULTIPROX N.V.

Lion d'Orweg, 12
B-9300 Aalst

Tel. : +32 53 766 566

Fax : +32 53 783 977

e-mail : mail@multiprox.be

<http://www.multiprox.be>



BULGARIA

Sensomat Ltd.

VH V, App 11
Dr. Ivan Penakov Str. 15
BG-9300 Dobrich

Tel. : +359 58 272 45

Fax : +359 58 252 60

e-mail : info@sensomat.info



CZECH REPUBLIC

Turck s.r.o.

Hradecká 1151
CZ-50003 Hradec Králové 3

Tel. : +420 495 518 766

Fax : +420 495 518 767

e-mail : turck@turck.cz

<http://www.turck.cz>



DENMARK

Hans Folsgaard AS

Ejby Industrivej 30
DK-2600 Glostrup

Tel. : +45 43 20 86 00

Fax : +45 43 96 88 55

e-mail : hf@hf.net

<http://www.hf.net>



ESTONIA

Osäühing "System Test"

Pirita tee 20
EE-10127 Tallinn
Estonia

Tel. : +372 6 405 423

Fax : +372 6 405 422

e-mail : systemtest@systemtest.ee



FINLAND

Sarlin Oy Ab

P.O. Box 750
SF-00101 Helsinki 10

Tel. : +358 9 50 44 41

Fax : +358 9 56 33 227

e-mail : sales.automation@sarlin.com

<http://www.sarlin.com>



FRANCE

Turck Banner S.A.S.

3, Rue de Courtalin
Magny - Le - Hongre
77703 Marne - La - Vallée Cedex 4

Tel. : +33 1 60 43 60 70

Fax : +33 1 60 43 10 18

e-mail : info@turckbanner.fr

<http://www.turckbanner.fr>



GERMANY

Hans Turck GmbH & Co KG

Witzlebenstrasse 7
45472 Mülheim an der Ruhr

Tel. : +49 208 49 520

Fax : +49 208 49 52 264

e-mail : turckmh@mail.turck-globe.de

<http://www.turck.com>



GREECE

2KAPPA LTD

Sofokli Venizelou 13, 54628 Menemeni
Tel : 00 30 23 10 77 55 10

Fax : 00 30 23 10 77 55 14-15

e-mail : 2kappa@pel.forthnet.gr



HUNGARY

Turck Hungary Kft.

Könyves Kalman Krt. 76
H-1087 Budapest

Tel. : +36 1 477-0740 or 36-1-313-8221

Fax : +36 1 477-0741

e-mail : turck@turck.hu

<http://www.turck.hu>



ICELAND

K M Stáhl ehf.

Bíldshöfða 16
110 Reykjavik

Tel. : +354 56 78 939

Fax : +354 56 78-938

e-mail : kalli@kmstal.is



IRELAND

Tektron

Tramore House
Tramore Road
Cork

Tel. : +353 (0)21-431 33 31

Fax : +353 (0)21-431 33 71

e-mail : sales@tektron.ie

<http://www.tektron.ie>



ITALY

Turck Banner s.r.l.

Via Adamello, 9
20010 Bareggio
Milano

Tel. : +390 2 90 36 42 92 or 90 36 42 88

Fax : +390 2 90 36 48 38

e-mail : info@turckbanner.it

<http://www.turckbanner.it>



LATVIA

LASMA Ltd.

Aizkraukles 21-111
LV-1006 Riga

Tel. : +371 754 5217

Fax : +371 754 5217

e-mail : inga@lasma.lv



LITHUANIA

Hidroteka

Büro : Taikos 76-4
 LT-3031 Kaunas
 Post : P.O. Box 572
 LT-3028 Kaunas
 Tel. : +370 37 352195
 Fax : +370 37 351952
 e-mail : hidroteka@post.sonexco.com



LUXEMBOURG

Sogel SA 1

Dernier Sol BP 1941
 L-1019
 Tel. : +352 40 05 05 331
 Fax : +352 40 05 05 305
 e-mail : sogel@sogel.lu



NETHERLANDS/HOLLAND

Turck B. V.

Ruiterlaan 7
 NL-8019 BN Zwolle
 Tel. : +31 38 42 27 750
 Fax : +31 38 42 27 451
 e-mail : info@turck.nl
<http://www.turck.nl>



NORWAY

Danyko A.S.

P.O. Box 48
 N-4891 Grimstad
 Tel. : +47 37 04 02 88
 Fax : +47 37 04 14 26
 e-mail : danyko@hf.net
<http://www.danyko.no>



POLAND

Turck Sp. z o.o.

ul Kepska 2
 PL-45 129 Opole
 Tel. : +48-77 443 48 00
 Fax : +48-77 443 48 01
 e-mail : turck@turck.pl
<http://www.turck.pl>



PORTUGAL

Salmon & Cia Lda.

Rua Cova da Moura, 2-6º
 1399-033 Lisboa
 Tel. : +351 21 39 20 130
 Fax : +351 21 39 20 189
 e-mail : div8.salmon@mail.telepac.pt



ROMANIA

TURCK Automation Romania SRL

Str. Iuliu Tetrat nr. 18, Sector 1
 RO-011914 Bucharest
 Tel. : +40 21 230 02 79 or 230 05 94
 Fax : +40 21 231 40 87
 e-mail : info@turck.ro
<http://www.turck.ro>



RUSSIA AND CIS

Turck Office Minsk

ul. Engelsa, 30
 BY-220030 Minsk
 Republic of Belarus
 Tel. : +375 172 105957
 Fax : +375 172 275313
 e-mail : turck@infonet.by
<http://www.turck.by>

Turck Office Moscow

Volokolamskoe shosse 1 office 606A
 125080 Moscow
 Tel.: +7 095 105 00 54
 Fax: +7 095 158 95 72
 e-mail : turck@turck.ru



SLOVAKIA

MARPEX s.r.o.

Centrum I - 57/132
 SK-01841 Dubnica nad Váhom
 Tel. : +421 42 4426987
 Fax : +421 42 4426986
 e-mail : marpex@marpex.sk



SLOVENIA

Tipteh d.o.o

CESTA V GORICE 40
 SLO-1111 Ljubljana
 Tel. : +386 1 200 51 50
 Fax : +386 1 200 51 51
 e-mail : info@tipteh.si



SPAIN

Elion, S.A.

Farell, 5 - 08014 Barcelona
 Tel. : + 932 982 035
 Fax : + 934 314 133
 e-mail : rpujol@elion.es
<http://www.elion.es>



SWEDEN

HF Sverige AB

Stockholm :
 Kanalvägen 10C
 SE-194 61 Upplands Väsby
 Tel. : +46 8 555 409 85
 Fax : +46 8 590 717 81
 e-mail : hf.sverige@hf.net
<http://www.hf.net>
 Gothenburg :
 Tel. : +46 031 27 09 20
 Fax : +46 031 27 09 29
 e-mail : hf@hf.net
<http://www.hf.net>
 Malmö :
 Tel. : +46 040 611 96 70
 Fax : +46 040 611 96 85
 e-mail : hf@hf.net
<http://www.hf.net>



SWITZERLAND

Bachofen AG

Ackerstrasse 42
 8610 Uster
 Tel. : + 41 1944 11 11
 Fax : +41 1944 12 33
 e-mail : info@bachofen.ch
<http://www.bachofen.ch>



TURKEY

General Teknik Elektronik

Tesisat San. ve Tic. Ltd. Sti.
 Iskender Cad. No. 44
 Artmak Han Kat 2
 Sishane Karaköy Istanbul
 Tel. : +90 212 253 40 41
 Fax : 90 212 253 18 47
 e-mail : generalteknik@tnn.net

Gökhan Elektrik Malzemeleri San Tic Ltd Sti

Perpa Elektrokent Ticaret Merkezi A Blok Kat 8
 No : 694
 80270 Okmeydani - ISTANBUL
 Tel. : +90 212 2213236
 Fax : +90 212 2213240
 e-mail : gokhan@gokhanelektrik.com
<http://www.gokhanelektrik.com>



UNITED KINGDOM

Turck Banner Limited

Blenheim House, Hurricane Way,
 Wickford,
 Essex, SS11 8YT
 Tel : +44 (0)1268 578888
 Fax : +44 (0)1268 763648
 e-mail : info@turckbanner.co.uk
<http://www.turckbanner.co.uk>