



# DUO-TOUCH® Kit di sicurezza bimanuale



# DUO-TOUCH®

## Kit di sicurezza bimanuale

- Certificato secondo lo standard Europeo EN-574 per moduli di controllo bimanuale.
- Garantisce la protezione per le mani di un operatore di macchine pericolose.
- E' necessaria l'azione contemporanea degli ingressi per generare un segnale di uscita.
- L'esclusivo pulsante ottico non necessita di pressione fisica per essere attivato
- L'alta potenza ottica non viene disturbata dallo sporco
- Relè d'uscita ridondanti ad apertura forzata e monitorati
- Certificato come apparecchio di sicurezza di categoria IIIb per la EN 574; cat. 3 per la EN 954-1
- Soddisfa le seguenti norme:  
73/23/EEC  
89/392/EEC  
EN 60204-1: 1993  
EN 50178: 1997  
IEC 664-1: 1992  
EN 50081-2: 1996  
EN 50082-2: 1997  
IEC 68, parte 2-1, 2-2, 2-3, 2-6, 2-14, 2-27, 2-30

### Pulsanti ottici

Gli operatori di macchine pericolose sono spesso a stretto contatto con apparecchi di sicurezza, i quali richiedono di premere contemporaneamente due pulsanti per permettere la partenza del ciclo di lavoro della macchina. Durante un solo turno di lavoro, i pulsanti possono venir premuti centinaia di volte. Questo può portare a gravi disturbi come tendiniti o dolori articolari. Per eliminare questo rischio, la Banner Engineering ha studiato e realizzato la serie Opto-Touch™, un esclusivo pulsante ad attivazione ottica che non richiede pressione per attivare l'uscita. All'interno del pulsante, un emettitore ed un ricevitore disposti a barriera creano un fascio e, quando questo viene interrotto dal dito o dal palmo della mano, l'uscita viene attivata. Inoltre, grazie al suo design ergonomico, è possibile impiegare il pulsante ottico anche quando si utilizzano dei guanti protettivi. L'attivazione accidentale del pulsante ottico è evitata dal coperchio che ne protegge la parte superiore.

### Il modulo di controllo bimanuale Duo-Touch®

Il modulo di controllo bimanuale Duo-Touch® fornisce la logica necessaria per rendere "sicuro" l'inizio di un ciclo della macchina protetta. I due pulsanti ottici Opto-Touch® devono essere attivati in un intervallo di 0,5 sec. al massimo. Se i pulsanti sono attivati all'interno del tempo specificato, e l'ingresso "feedback loop" è chiuso, i relè d'uscita del Duo-Touch® vengono eccitati, e il ciclo della macchina pericolosa viene avviato. Se uno qualunque dei due pulsanti viene disattivato durante il funzionamento della macchina, il relè d'uscita viene diseccitato per arrestarne il ciclo. Entrambi i pulsanti devono essere liberati prima di riattivare un nuovo ciclo. L'ingresso "feedback loop" garantisce la disattivazione del relè d'uscita (impedendo la partenza della macchina) se, per esempio, un segnale di arresto è stato attivato, e non è ancora stato dato il reset (fig. 1).

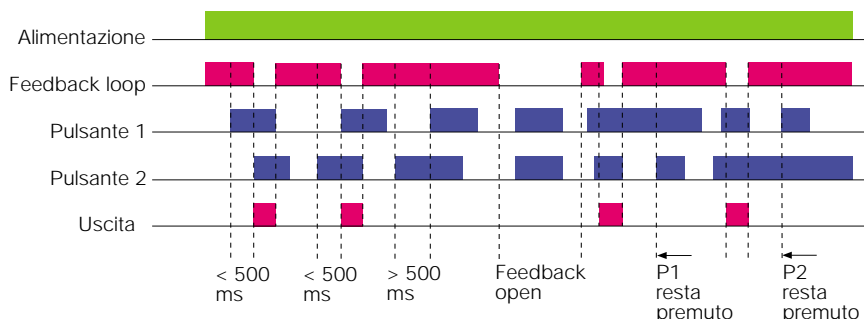


fig. 1 Diagramma temporale

### Il kit di sicurezza Duo-Touch®

Per semplificare l'installazione, la Banner Engineering offre un kit completo comprendente: il modulo di sicurezza Duo Touch modello ES-FL-2A, due pulsanti ottici Opto-Touch (con uscite a relè o a stato solido), due coperchi protettivi (il colore standard è il nero; sono disponibili altri colori), il manuale d'istruzioni. Il kit di sicurezza a comando bimanuale soddisfa le regole imposte dagli standard europei EN574 per controlli bimanuali ed è classificato come apparecchio di classe IIIb. Questo equivale alla categoria 3 per la EN 954-1. E' disponibile la certificazione di un ente autorizzato.



#### Attenzione !

Per poter garantire l'utilizzo sicuro del controllo bimanuale, bisogna prendere cura della corretta applicazione, installazione, funzionamento e manutenzione dell'apparecchio. Tutti gli standard europei (ad esempio il calcolo della distanza di sicurezza del punto di pericolo) devono essere rispettati.



	Modulo di sicurezza Duo-Touch®	Pulsanti ottici Opto-Touch™	
		OTBVR81	OTBVP6/VN6
<b>Alimentazione</b>			
Tensione di alimentazione	24 VAC/DC	20...30 VAC/DC	10...30 VDC
Residuo d'ondulazione $V_{pp}$	15 %	-	-
Corrente a vuoto	-	≤ 25 mA	≤ 25 mA
<b>Protezione</b>	- inversione di polarità	cortocircuito (intermittente) inversione di polarità	
<b>Ingressi</b>	per contatti meccanici o sensori relative ai contatti/sensori esterni		
Caratteristiche operative	≤ 30 VDC		
- tensione	≤ 100 mA		
- corrente	≤ 30 m (dal OTB al AT-FM-2A)		
- lunghezza max del cavo			
<b>Uscite</b>	2 relè ridondanti (contatti N.O.)	relè di scambio	stato solido antivalente
- tensione	≤ 250 VAC o 250 VDC	≤ 250 VAC/30 VDC	≤ 30 VDC
- corrente	≤ 4 A AC o DC (carico resistivo)	≤ 7 A (carico resistivo)	≤ 150 mA
- vita meccanica dei contatti	10.000.000 cicli operativi	50.000.000 c.o.	non applicabile
- vita elettrica (carico max.)	100.000 cicli operativi	100.000 c.o.	non applicabile
- tempo di risposta	≤ 25 ms	-	
<b>Materiali</b>	Custodia: policarbonato		
Classe di protezione (IEC 529/DIN 40050-9)	IP 20	base: PBT	
Temperatura di funzionamento	0...+50 °C	parte superiore: polisulfone	
Resistenza alle vibrazioni	10...55 Hz	coperchio: policarbonato + PET	
Immunità alla luce ambiente	-	IP 66	
		-20...+50 °C	
		-	
		120 000 lux	
<b>Indicazione dei LED</b>			
- verde	alimentazione on, K1 attivato, K2 attivato	-	
- rosso	-	alimentazione, stato dell'uscita	
<b>Connessioni</b>			
Cavo	non applicabile	2 m, PVC 5 x 0,5 mm <sup>2</sup>	
Connettore	non applicabile	<i>minifast</i> ®	
Morsetti	≤ 2,5 mm <sup>2</sup> o 1,5 mm <sup>2</sup> con capicorda	non applicabile	
<b>Montaggi</b>	montaggio a pannello o su guida (DIN 50022)	filettatura esterna M30 (dado di fissaggio, rondella Grover e anello di tenuta compresi)	

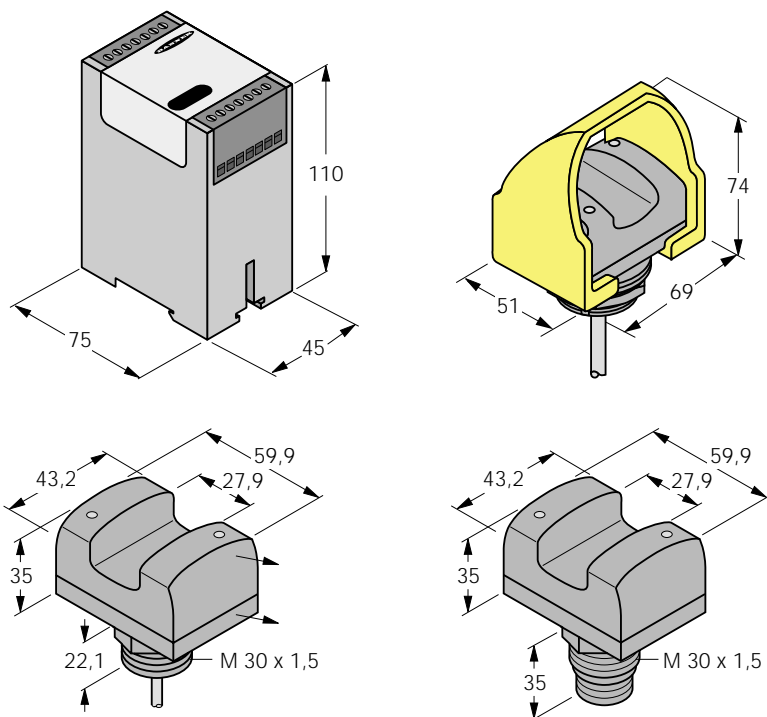
# DUO-TOUCH®

## Kit di sicurezza bimanuale

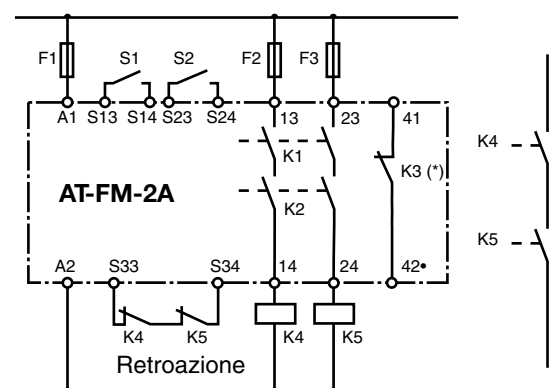
	Tipo	Codice
<b>DUO-TOUCH® Kit di sicurezza bimanuale</b> 1x AT-FM-2A, 1x OTBVP6, 1x OTBVN6 1x AT-FM-2A, 1x OTBVP6QD, 1x OTBVN6QD 1x AT-FM-2A, 2x OTBVR81 1x AT-FM-2A, 2x OTBVR81QD	<b>AT-FM-K6</b> <b>AT-FM-K6Q</b> <b>AT-FM-K81</b> <b>AT-FM-K81Q</b>	30 497 81 30 497 82 30 097 83 30 497 84
<b>Accessori</b> cavo da 2 metri, solo per AT-FM-K6Q cavo da 4 metri, solo per AT-FM-K6Q cavo da 2 metri, solo per AT-FM-K81Q cavo da 4 metri, solo per AT-FM-K81Q	<b>RK 40-2</b> <b>RK 40-4</b> <b>RK 50-2</b> <b>RK 50-4</b>	69 175 69 177 60 166 69 141
<b>Opzioni</b> Coperchio di ricambio, nero Coperchio di ricambio, verde Coperchio di ricambio, rosso Coperchio di ricambio, giallo	<b>OTC-1-BK</b> <b>OTC-1-GN</b> <b>OTC-1-RD</b> <b>OTC-1-YW</b>	38 807 00 38 809 00 30 309 77 30 309 78
<b>Accessori</b> Staffa angolare Staffa orientabile Staffa a serraggio	<b>SMB30A</b> <b>SMB30SC</b> <b>SMB30C</b>	34 703 00 30 525 21 34 701 00

Nota : ogni pulsante ottico è equipaggiato standard col coperchio nero

### Dimensioni [mm]



### Schema di collegamento



(\* K3 = ausiliario no di sicurezza