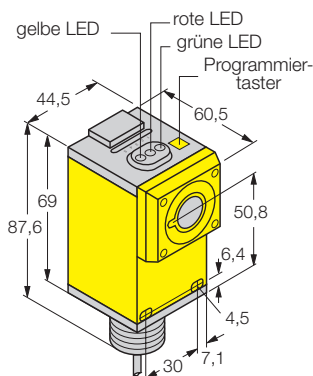


Ultraschall Sensoren U-Gage™ Bauform Q45U mit Schaltausgang

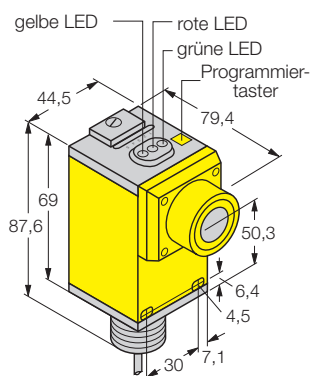


Abmessungen

● Kabel

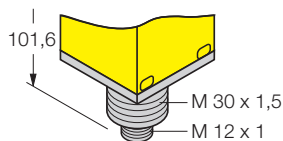


Typ... DA...



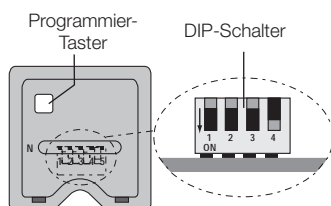
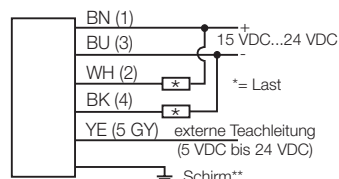
Typ... BC...

● Steckverbinder



Typ... Q6...

Anschlussdiagramm



** Der Schirm muss entweder an Erde oder DC-Common angeschlossen werden

Betriebsspannung U_B 12...24 VDC
 Restwelligkeit W_{SS} $\leq 10\%$
 Leerlaufstrom I_0 $\leq 100\text{ mA}$

Schutzschaltungen Kurzschluss
 Verpolungsschutz

Ausgang

Transistorausgang npn, pnp, konfigurierbare
 Schließer-/Öffnerfunktion
 Ansprechverzögerung einstellbar über DIP-Schalter
 (s. Tabelle auf nächster Seite)
 Bemessungsbetriebsstrom I_e $\leq 150\text{ mA}$

Erfassungsbereich

Nenn-Betätigungselement einstellbar über Teach-In-Funktion
 Wiederholgenauigkeit R (s. Tabelle auf nächster Seite)
 Typ Q45U-BB63-DA... ca. 0,1% (min. $\pm 0,25\text{ mm}$)
 Typ Q45U-BB63-BC... ca. 0,1% (min. $\pm 0,5\text{ mm}$)
 Temperaturdrift
 ohne Temp.-kompensation 0,18%/°C
 ohne Temp.-kompensation 1%/°C (0...50 °C)
 2,5%/°C (-25...+70 °C)

Werkstoff

Gehäuse PBT
 Transparente Schutzabdeckung Lexan® (PC)
 Schutzart IP67
 Temperaturbereich -25...+70 °C
 Kabel 2 m, PVC, 5 x 0,34 mm²
 Stecker M12 x 1

LED-Anzeigen

gelb Ausgangsstatus
 grün Betriebsspannung
 grün blinkend Ausgangsüberlast
 rot Objekt im Erfassungsbereich
 (Blinkfrequenz proportional zur empfangenen Signalstärke)

Zubehör

Montagewinkel

SMB30A 34 703 00 Montagewinkel
 SMB30S 34 706 00 justierbare Spannhalterung
 SMB30C 34 701 00 Spannhalterung

Steckverbinder

WAK4.5-2/P00 80 085 76 gerade Kupplung
 WWAK4.5-2/P00 80 085 83 Winkelkupplung

Ultraschall Sensoren

U-Gage™

Bauform Q45U mit Digitalausgang

Typ	Erfassungsbereich (cm)	Temperaturkompensation	Schalthysterese (mm)	Ansprechzeit pro Zyklus (ms)	Digitalausgänge	Anschluss	Identnummer
Q45UBB63DA	10...140	–	5	20/40/160/640	PNP/NPN	Kabel	30 441 28
Q45UBB63DAQ6	10...140	–	5	20/40/160/640	PNP/NPN	Stecker	30 441 30
Q45UBB63DAC	10...140	●	5	20/40/160/640	PNP/NPN	Kabel	30 441 32
Q45UBB63DACQ6	10...140	–	5	20/40/160/640	PNP/NPN	Stecker	30 441 34
Q45UBB63BC	25...300	●	10	40/80/320/1280	PNP/NPN	Kabel	30 463 60
Q45UBB63BCQ6	25...300	●	10	40/80/320/1280	PNP/NPN	Stecker	30 463 63

Einstellung der Schaltpunkte (Schutzabdeckung oben auf Sensorgehäuse öffnen)

Drucktaster-Einstellung

Status-Anzeige

Schritt 1 Drucktaster für 2 s drücken, bis grüne LED erlischt	grüne gelbe red	LED AUS LED AN - im TEACH-Modus LED blinkt proportional zur empfangenen Signalstärke bei Erfassung eines Objekts
Schritt 2 Einstellen der ersten Grenze (nah oder fern)	grüne gelbe	LED AUS LED blinkt mit 2 Hz - TEACH-Modus für zweite Grenze
Objekt an erster Grenze positionieren/Taster drücken (< 2 s)	rote	LED kurz AN; blinkt dann proportional zur empfangenen Signalstärke
Schritt 3 Einstellen der zweiten Grenze (nah oder fern)	grüne gelbe	LED kurz AUS; dann AN, um den RUN-Modus anzuzeigen LED kurz AN und geht dann je nach Ausgangsstatus (RUN-Modus) AN oder AUS
Objekt an zweiter Grenze positionieren/Taster drücken (< 2 s)	rote	LED kurz AN; blinkt dann proportional zur empfangenen Signalstärke (RUN-Modus)

Programmierung des Digitalausgangs mit DIP-Schaltern (DIP-Schalter unter Abdeckung oben auf Sensorgehäuse)

Programmierung der Ansprechzeit mit DIP-Schaltern (DIP-Schalter unter Abdeckung oben auf Sensorgehäuse)

Schalter	Funktion	Einstellung
1	Ausgang	AN = Öffner AUS* = Schließer
2	Ausgangsmodus	AN = High/low AUS* = AN/ AUS

* Werkseinstellung

AN/AUS-Modus

Der Ausgang aktiviert, wenn ein Objekt zwischen dem nahen und entferntem Grenzwert im definierten Erfassungsbereich erfasst wird (alternativ: nicht erfasst, wenn Schalter 1 in der AN-Position)

High/Low-Modus

Der Ausgang aktiviert, wenn das Objekt die entfernte Grenze des definierten Erfassungsbereichs erreicht (alternativ: nahe Grenze, wenn Schalter 1 in der AN-Position). Der Ausgang deaktiviert, wenn das Objekt die nahe Grenze des definierten Erfassungsbereichs erreicht (alternativ: entfernte Grenze, wenn Schalter 1 in der AN-Position).

Einstellung der Anzahl der Schaltzyklen bis zum Schalten des Ausgangs mittels Schalter 3 und 4. Wir empfehlen die langsamste Einstellung, die in der Applikation möglich ist. Die Zykluszeit beträgt 20 ms/Zyklus für die Q45U-BB63-DA*-Versionen and 40 ms/Zyklus für die Q45U-BB63-BC*-Ausführungen.

Schalter 3	Schalter 4	Ansprechzeit (Zyklen)
AUS	AUS	1
AN	AUS	2
AUS*	AN*	8
AN	AN	32

* Werkseinstellung

