

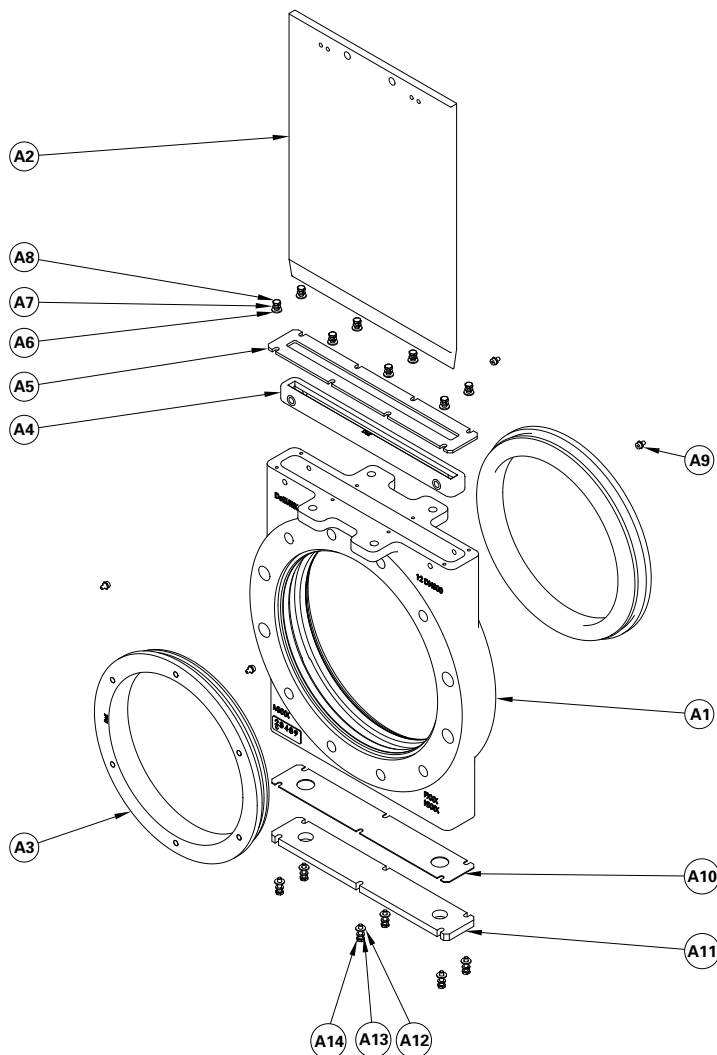


## **ESPECIFICACIONES TÉCNICAS DE VÁLVULAS DE CUCHILLA PARA LODOS KSL-SD DeZURIK**



# Materiales de construcción

Item	Descripción	Material
A1	Cuerpo	Hierro Fundido Dúctil, ASTM A395, Clase 65-45-12
		Acero al Carbono, ASTM A36
		316 Acero Inoxidable, ASTM A240 Tipo 316
		2205 Acero Inoxidable Dúplex, ASTM A240/A276/789, Tipo 2205 Acero Inoxidable Dúplex
A2	Compuerta	316 Acero Inoxidable, ASTM A240 Tipo 316
		17-4 PH Acero Inoxidable H900 Tratado con Calor, ASTM A564
		2205 Acero Inoxidable Dúplex, ASTM A276
		316 Acero Inoxidable, ASTM A240 Tipo 316 con recubrimiento antiadherente endurecido a base de níquel
		17-4 PH Acero Inoxidable H900 Tratado con Calor, ASTM A564 con recubrimiento antiadherente endurecido a base de níquel
A3	Manga	2205 Acero Inoxidable Dúplex, ASTM A276 con recubrimiento antiadherente endurecido a base de níquel
		NR - 1 Caucho Natural a 177°F (80°C)
		HNBR - Butadieno Acrilonitrilo Hidrogenado a 300°F (150°C)
A4	Sello Superior	EPDM - Terpolímero de Etileno, Propileno y un Dieno a 250°F (120°C)
		HNBR - Butadieno Acrilonitrilo Hidrogenado a 300°F (150°C)
A5	Placa de Sello Superior	EPDM - Terpolímero de Etileno, Propileno y un Dieno a 250°F (120°C)
A6	Arandela	Acero al Carbono, Galvanizado
A7	Arandela de Seguridad	Acero al Carbono, Galvanizado
A8	Tornillo de Rosca	Acero al Carbono, Galvanizado
A9	Engrasador	Acero Inoxidable
A10	Junta de Drenaje	Aramida / Fibra Inorgánica con Ligante de Caucho NBR, ASTM F104, Tipo F712120, A9B3E12K5L151MK
A11	Placa de Drenaje	Acero al Carbono, A36
A12	Arandela	Acero al Carbono, Galvanizado
A13	Arandela de Seguridad	Acero al Carbono, Galvanizado
A14	Tornillo de Rosca	Acero al Carbono, Galvanizado



# Selección de válvulas

## Normas Aplicables

Las válvulas de cuchilla KSL-SD de DeZURIK están diseñadas y / o examinadas para cumplir con las siguientes normas:	
ASME B16.5/150	ASME B16.5 Clase 150 Perforación de Brida
DIN 10	Perforación de Brida de 10 bar métrica
ISO 7500/PIN10	PN10 Perforación de Brida
DIN 16	Perforación de Brida de 16 bar métrica
ISO 7500/PN16	Perforación de Brida PN16
AS2129 Tabla D	Perforación de Brida Tabla D australiana
AS2129 Tabla E	Perforación de Brida Tabla E australiana
SANS 1123-1000	Perforación de Brida 1000 kPa sudafricana
SANS 1123-1600	Perforación de Brida 1600 kPa sudafricana
MSS SP-81	Dimensiones cara a cara Las mangas actúan como juntas de brida y aumentan la dimensión cara a cara instalada en 1/4 de pulgada

## Capacidades de cierre

2-24" (50-600mm)	Hermético bidireccional
------------------	-------------------------

NOTA: Se prevé fuga durante el accionamiento

## Rangos de presión

2-16" (50-400mm)	150 psi C.W.P. (1030 kPa)
18-24" (450-600mm)	100 psi C.W.P. (690 kPa)

## Pesos de válvulas y actuadores

Tamaño de la Válvula	Válvula básica	Con volante manual	Con volante de cadena	Con volante manual de engranaje biselado	Con Volante de Cadena de Engranaje Biselado	Cilindro neumático	Cilindro hidráulico
2"	22	52	66	73	80	43	40
50mm	10	24	30	33	36	20	18
3"	29	59	73	80	87	69	47
80mm	13	27	33	36	40	31	21
4"	34	67	81	92	97	80	56
100mm	15	30	37	42	44	36	25
6"	50	97	132	111	119	112	76
150mm	23	44	60	50	54	51	35
8"	85	149	184	165	176	170	129
200mm	39	68	84	75	80	77	59
10"	120	193	226	215	241	241	187
250mm	55	88	103	98	110	110	85
12"	178	N/A	N/A	272	299	329	245
300mm	81	N/A	N/A	124	136	150	111
14"	212	N/A	N/A	317	346	374	299
350mm	96	N/A	N/A	144	157	170	136
16"	298	N/A	N/A	404	433	488	385
400mm	135	N/A	N/A	184	197	222	175
18"	334	N/A	N/A	494	520	533	425
450mm	152	N/A	N/A	225	236	242	193
20"	498	N/A	N/A	679	705	1131	639
500mm	226	N/A	N/A	309	320	514	290
24"	693	N/A	N/A	875	902	1291	838
600mm	315	N/A	N/A	398	410	587	381

Libras  
Kilogramos

## Parámetros de Flujo

Tamaño de Válvula	Cv* Kv* 100% Abierto	K Factor** (resistencia)	Área de Puerto (in <sup>2</sup> /cm <sup>2</sup> )
2"	270	0.16	2.9
50mm	240		18
3"	630	0.16	6.6
80mm	550		43
4"	1140	0.16	12.0
100mm	990		77
6"	2580	0.16	27.1
150mm	2230		175
8"	4640	0.16	48.7
200mm	4010		314
10"	7300	0.16	76.6
250mm	6310		494
12"	10440	0.16	109.6
300mm	9030		707
14"	12760	0.16	134.0
350mm	11040		865
16"	16970	0.16	178.2
400mm	14680		1150
18"	21780	0.16	228.7
450mm	18840		1475
20"	27180	0.16	285.4
500mm	23520		1841
24"	39790	0.16	417.7
600mm	34420		2695

\* Cv = Flujo en GPM de agua a una caída de presión de 1 psi.

Kv = Flujo en m<sup>3</sup> / h de agua a una caída de presión de 100 kPa.

\*\* K = Coeficiente de resistencia de la válvula. La constante (K) puede usarse para determinar la longitud equivalente de la tubería

$L = \frac{K \times D}{f}$  Donde

L = Longitud equivalente de la tubería en pies

K = Coeficiente de resistencia

D = Diámetro de la tubería en pies

f = Factor de fricción, relacionado con el tipo de tubería

# Pedido

Para hacer un pedido, sólo complete el código de pedido de la válvula según la información proporcionada. Se muestra un ejemplo de pedido para su referencia.

## Tipo de válvula

Brinde el código del tipo de válvula como sigue:

KSL = Válvulas de Cuchilla para Lodos

## Tamaño de válvula

Brinde el código del tamaño de la válvula como sigue:

2	=	2"	(50mm)	12	=	12"	(300mm)
3	=	3"	(80mm)	14	=	14"	(350mm)
4	=	4"	(100mm)	16	=	16"	(400mm)
6	=	6"	(150mm)	18	=	18"	(450mm)
8	=	8"	(200mm)	20	=	20"	(500mm)
10	=	10"	(250mm)	24	=	24"	(600mm)

## Tipo del Cuerpo

Brinde el código del estilo del cuerpo como sigue:

SD = stilo de Cuerpo Corto

## Conexión del extremo

Brinde el código de la conexión del extremo como sigue:

F1	=	ASME 150 con Brida
F110	=	ISO 7005/PN10 (DIN10) Perforación
F116	=	ISO 7005/PN16 (DIN16) Perforación
F1DA	=	AS2129 Tabla D Perforación
F1EA	=	AS2129 Tabla E Perforación
F1S10	=	SANS 1123-1000 Perforación
F1S16	=	SANS 1123-1600 Perforación

## Material del cuerpo

Brinde el código del material del cuerpo como sigue:

DI	=	Hierro Fundido Dúctil
CS	=	Acero al Carbono
S2	=	316 Acero Inoxidable
S10	=	2205 Acero Inoxidable Dúplex

## Sello superior

Brinde el código del sello superior como sigue:

EPDM	=	Terpolímero de Etileno, Propileno y un Dieno a 250° F (120° C)
HNBR	=	Acrilonitrilo-Butadieno Hidrogenado a 300°F (150°C)

## Compuerta

Brinde el código del material de la compuerta como sigue:

S2	=	316 Acero inoxidable
S5	=	17-4PH Acero inoxidable H900 Tratado con Calor
S10	=	2205 Acero inoxidable dúplex
S2C	=	316 Acero inoxidable con recubrimiento antiadherente endurecido a base de níquel
S5C	=	17-4PH Acero inoxidable H900 Tratado con Calor con recubrimiento antiadherente endurecido a base de níquel
S10C	=	2205 Acero inoxidable dúplex con recubrimiento antiadherente endurecido a base de níquel

## Material de la Manga

Brinde el código del material de la manga como sigue:

NR	=	Caucho Natural a 177° F (80° C). Utilizar con sello superior EPDM
EPDM	=	Terpolímero de etileno, propileno y dieno a 250° F (120° C). Utilizar con sello superior EPDM.
HNBR	=	Butadieno Acrilonitrilo Hidrogenado a 300° F (150° C). Utilizar con sello superior HNBR.

## Opciones

Brinde el código de las opciones como sigue:

—	=	Opciones de pintura (Contactar a DeZURIK)
CRT	=	Informe de Pruebas Físicas y Químicas Certificadas (Cuerpo y compuerta solamente)
CMC	=	Certificado de conformidad del material
DP	=	Placa de drenaje
DTR	=	Informe de Prueba de Asiento y Manga Hidrostática de Producción Certificada Estándar de DeZURIK

## Ejemplo de pedido

KSL,6,SD,F1,DI,EPDM,S2-NR,DP\*actuador

# Actuadores manuales

## Actuadores de volante manual y volante de cadena

Todas las válvulas de 2-10" (50-250mm) se pueden suministrar con actuadores de volante manual o de cadena. Para pedir, agregue el código de pedido apropiado al código de pedido básico de la válvula. Pida cadena para actuadores de volante de cadena como un elemento por separado.

### Actuador de volante manual

Tamaño de la válvula	Código de Pedido	Máximo Diferencial de presión (psi/kPa)
	Soporte de acero al carbono (CS)	
2" 50mm	MN-HD12-CS	150 1030
3" 80mm	MN-HD12-CS	150 1030
4" 100mm	MN-HD12-CS	150 1030
6" 150mm	MN-HD20-CS	150 1030
8" 200mm	MN-HD20-CS	150 1030
10" 250mm	MN-HD20-CS	150 1030

### Actuador de volante de cadena

Tamaño de la válvula	Código de Pedido	Máximo Diferencial de presión (psi/kPa)
	Soporte de acero al carbono (CS)	
2" 50mm	MN-CW12-CS	150 1030
3" 80mm	MN-CW12-CS	150 1030
4" 100mm	MN-CW12-CS	150 1030
6" 150mm	MN-CW20-CS	150 1030
8" 200mm	MN-CW20-CS	150 1030
10" 250mm	MN-CW20-CS	150 1030

Nota: El factor limitante en la selección del actuador es el rango de presión más bajo de la válvula o actuador.

#### Ejemplo de Pedido

KSL,6,SD,F1,DI,EPDM,S2-NR,DP\*MN-HD20-CS

## Actuadores de engranajes biselados

Los actuadores de engranajes biselados están disponibles en válvulas de 2-24" (50-600mm) con actuadores de volante manual o de cadena. Los actuadores de engranajes biselados proporcionan un montaje vertical del volante manual o de cadena, o pueden usarse cuando las limitaciones de espacio impiden el uso de un volante manual o de cadena estándar. Una ventaja mecánica hace que la operación de la válvula grande sea más fácil y más rápida.

### Actuador de volante manual de engranaje biselado

Tamaño de la válvula	Código de Pedido	Máximo Diferencial de presión (psi/kPa)
	Soporte de acero al carbono (CS)	
2" 50mm	MNB-HD12-CS	150 1030
3" 80mm	MNB-HD12-CS	150 1030
4" 100mm	MNB-HD12-CS	150 1030
6" 150mm	MNB-HD12-CS	150 1030
8" 200mm	MNB-HD12-CS	150 1030
10" 250mm	MNB-HD24-CS	150 1030
12" 300mm	MNB-HD24-CS	150 1030
14" 350mm	MNB-HD24-CS	150 1030
16" 400mm	MNB-HD24-CS	150 1030
18" 450mm	MNB-HD24-CS	100 690
20" 500mm	MNB-HD24-CS	100 690
24" 600mm	MNB-HD24-CS	100 690

### Actuador de volante de cadena de engranaje biselado

Tamaño de la válvula	Código de Pedido	Máximo Diferencial de presión (psi/kPa)
	Soporte de acero al carbono (CS)	
2" 50mm	MNB-CW12-CS	150 1030
3" 80mm	MNB-CW12-CS	150 1030
4" 100mm	MNB-CW12-CS	150 1030
6" 150mm	MNB-CW12-CS	150 1030
8" 200mm	MNB-CW12-CS	150 1030
10" 250mm	MNB-CW20-CS	150 1030
12" 300mm	MNB-CW20-CS	150 1030
14" 350mm	MNB-CW20-CS	150 1030
16" 400mm	MNB-CW20-CS	150 1030
18" 450mm	MNB-CW20-CS	100 690
20" 500mm	MNB-CW20-CS	100 690
24" 600mm	MNB-CW20-CS	100 690

NOTA: Para el montaje alternativo de los actuadores de engranajes biselados, agregue -90 después del código del actuador y como información de segunda línea en el pedido. El factor limitante en la selección del actuador es el rango de presión más bajo de la válvula o actuador.

#### Ejemplo de Pedido

KSL,6,SD,F1,DI,EPDM,S2-NR,DP\*MNB-HD12-CS

# Accesorios del actuador manual

## Cadena para actuadores de volante de cadena

Haga el pedido por separado brindando el código correcto y especifique la longitud de la cadena requerida en la segunda línea de información. Se proporciona una etiqueta de cierre con el actuador con volante de cadena.

Código de pedido	Descripción
ACC*CN102	Acero, Galvanizado 3/16
ACC*CN103	Galvanizado 3/16
ACC*CN106	316 Acero Inoxidable 3/16

### Ejemplo de pedido

ACC\*CN102

Cadena de 12 pies de largo (366cm)

## Dispositivo de bloqueo

Disponible en válvulas de tamaños 2-10" con volante manual y tamaños 3-24" con válvulas actuadas con volante manual de engranajes biselados. Para hacer un pedido, agregue una coma y el código de pedido "LK" después del código del actuador.

### Ejemplo de Pedido

KSL,6,SD,F1,DI,EPDM,S2-NR,DP\*MNB-HD12-CS,LK

## Protectores de compuerta

Disponible en los tamaños de 2-24", los Protectores de Compuerta protegen la compuerta del entorno externo. Para hacer un pedido, agregue una coma y el código de pedido "GG" después del código del actuador.

### Ejemplo de Pedido

KSL,10,SD,F1,DI,EPDM,S2-EPDM\*MN-HD20-CS,GG

# Actuadores de cilindro neumático

Los actuadores de cilindro neumático de doble acción de DeZURIK están disponibles para el servicio de encendido / apagado. La presión de suministro es de 60 u 80 psi (410 o 550 kPa). Para hacer un pedido, agregue el código correspondiente de la tabla al código de pedido de la válvula.

## Suministro de aire 60 psi (410 kPa)

Tamaño de la válvula	Código de Pedido	Máximo diferencial de presión (psi/kPa)
	Soporte de acero al carbono (CS)	
2" 50mm	CY-PC4-CS	150 1030
3" 80mm	CY-PC6-CS	150 1030
4" 100mm	CY-PC6-CS	150 1030
6" 150mm	CY-PC8-CS	150 1030
8" 200mm	CY-PC8-CS	150 1030
10" 250mm	CY-PC10-CS	150 1030
12" 300mm	CY-PC12-CS	150 1030
14" 350mm	CY-PC12-CS	150 1030
16" 400mm	CY-PC14-CS	100 690
18" 450mm	CY-PC14-CS	75 520
20" 500mm	CY-PC16-CS	75 520
24" 600mm	CY-PC16-CS	75 520

NOTA: El factor limitante en la selección del actuador es el rango de presión más bajo de la válvula o actuador.

## Suministro de Aire 80 psi (550 kPa)

Tamaño de la válvula	Código de Pedido	Máximo diferencial de presión (psi/kPa)
	Soporte de acero al carbono (CS)	
2" 50mm	CY-PC4-CS	150 1030
3" 80mm	CY-PC6-CS	150 1030
4" 100mm	CY-PC6-CS	150 1030
6" 150mm	CY-PC8-CS	150 1030
8" 200mm	CY-PC8-CS	150 1030
10" 250mm	CY-PC10-CS	150 1030
12" 300mm	CY-PC12-CS	150 1030
14" 350mm	CY-PC12-CS	150 1030
16" 400mm	CY-PC14-CS	150 1030
18" 450mm	CY-PC14-CS	100 690
20" 500mm	CY-PC16-CS	100 690
24" 600mm	CY-PC16-CS	100 690

# Accesorios del actuador de cilindro

## Regulador de filtro de aire

El regulador de filtro de aire de DeZURIK está diseñado para proporcionar una presión de aire limpia y precisa a los actuadores de cilindros neumáticos.

## Electroválvulas de cuatro vías

Las electroválvulas se pueden pedir montadas y conectadas como parte de un conjunto de válvulas y actuador de cilindro neumático completo o como un elemento separado.

## Válvulas de control de velocidad

Las válvulas de control de velocidad están disponibles para controlar la velocidad de apertura o cierre de la válvula con actuadores de cilindro neumático.

## Interruptores de indicación de posición

Los interruptores de indicación de posición mecánica o de proximidad están disponibles para su uso en actuadores de cilindro neumático de doble efecto. Se puede configurar un interruptor para indicar la posición abierta o cerrada. Dos interruptores se ajustarán automáticamente para indicar posiciones completamente abiertas y cerradas.

## Sello cilíndrico de la cubierta del vástago

Para proteger el vástago de la válvula de los residuos medioambientales, se puede pedir el sello cilíndrico de la cubierta del vástago como parte de un conjunto completo de válvula y actuador.

### Ejemplo de pedido:

KSL, 6, SD, F1, DI, EPDM, S2-NR, DP\*CY-PC6-CS, SCB

## Dispositivo de bloqueo

Disponible en todos los tamaños para válvulas accionadas por cilindro. Para hacer el pedido, agregue una coma y el código de pedido "LK" después del código del actuador.

### Ejemplo de pedido:

KSL, 6, SD, F1, DI, EPDM, S2-NR, DP\*CY-PC6-CS, LK

## Cilindro resistente a la corrosión

Incluye cabezal recubierto de epoxi y tapas terminales. Las varillas de acoplamiento son de acero inoxidable. Para hacer el pedido, agregue el código "CR" después del código del actuador.

### Ejemplo de pedido:

KSL, 10, SD, F1, DI, EPDM, S2-EPDM\*CY-PC10-CS-CR

## Accesorios del actuador de cilindro

### Manguera trenzada de acero inoxidable 303 y accesorios de acero inoxidable 316.

Disponible en todos los tamaños de actuadores de cilindro. Para pedirla, agregue el código "SFB" después del código del actuador.

#### Ejemplo de pedido

KSL,10,SD,F1,DI,EPDM,S2-EPDM\*CY-PC10-CS-SFB

### Tubos de acero inoxidable 316 y accesorios de acero inoxidable 316.

Disponible en todos los tamaños de actuadores de cilindro. Para hacer el pedido, agregue el código "SF2" después del código del actuador.

#### Ejemplo de pedido

KSL,10,SD,F1,DI,EPDM,S2-EPDM\*CY-PC10-CS-SF2

## Actuadores de motor eléctrico

Las válvulas de cuchilla DeZURIK se pueden suministrar con actuadores de motor eléctrico, incluidos Limitorque, Auma, Rotork, E.I.M. y otros.

Cuando haga el pedido de actuadores de motor eléctrico, especifique el código de pedido de la válvula, la presión de cierre, las condiciones de servicio (medios de flujo), la velocidad de operación; clasificación NEMA (4, 7, según los requisitos de especificación, sumergibles, etc.), las características eléctricas (tensión y fase), accesorios y controles del actuador.

## Actuadores de cilindro hidráulico

Los cilindros hidráulicos de doble efecto para los servicios de encendido-apagado están dimensionados para 1500 psig (1030 kPa) con un factor de seguridad 2:1 capaz de una máxima presión sin choque. Todos los actuadores están dimensionados al rango de presión completa de la válvula. Consulte los Rangos de Presión en la página Selección de Válvulas.

### Dimensionamiento del actuador

Tamaño de la válvula	Código de pedido	Suministro	Máximo diferencial de presión (psi/kPa)
	Soporte de acero al carbono (CS)	Presión nominal (psi/kPa)	
2" 50mm	CY-HC1.5-CS	1200	150
		8280	1030
3" 80mm	CY-HC1.5-CS	1200	150
		8280	1030
4" 100mm	CY-HC1.5-CS	1200	150
		8280	1030
6" 150mm	CY-HC2-CS	1200	150
		8280	1030
8" 200mm	CY-HC2-CS	1200	150
		8280	1030
10" 250mm	CY-HC3.25-CS	800	150
		5520	1030
12" 300mm	CY-HC3.25-CS	800	150
		5520	1030
14" 350mm	CY-HC4-CS	650	150
		4485	1030
16" 400mm	CY-HC4-CS	650	150
		4485	1030
18" 450mm	CY-HC4-CS	650	100
		4485	690
20" 500mm	CY-HC5-CS	650	100
		4485	690
24" 600mm	CY-HC5-CS	650	100
		4485	690

El rango máximo de presión hidráulica para cilindros hidráulicos por tamaño es la siguiente:

HC1.5	=	2000psi (13790 kPa)
HC2	=	2000psi (13790 kPa)
HC3.25	=	1000psi (6900 kPa)
HC4	=	800psi (5520 kPa)
HC5	=	950psi (6550 kPa)



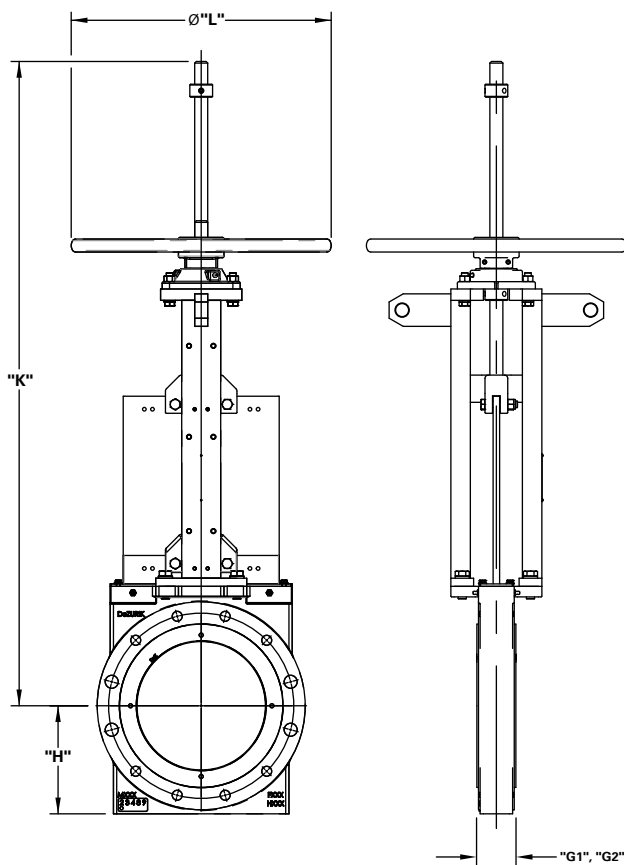
# Dimensiones

## Volante manual y de cadena

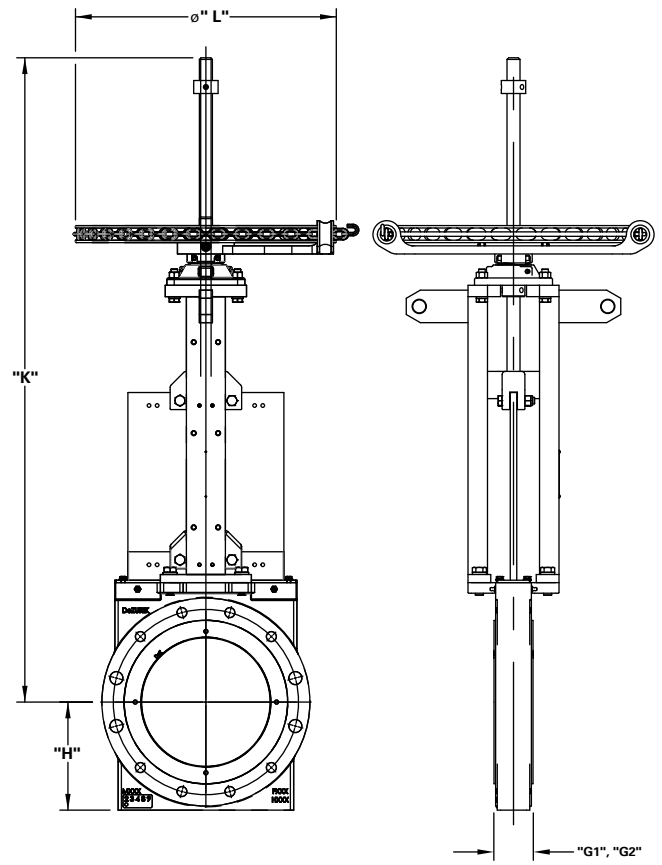
Tamaño de la válvula	Dimensiones				
	G1	G2	H	K	L
2"	2.31	2.13	3.44	23.00	12.00
50mm	59	54	87	584	305
3"	2.44	2.25	4.06	24.75	12.00
80mm	62	57	103	629	305
4"	2.44	2.25	4.81	28.38	12.00
100mm	62	57	122	721	305
6"	2.75	2.50	5.81	33.63	20.00
150mm	70	64	148	854	508
8"	3.28	3.00	6.94	41.81	20.00
200mm	83	76	176	1062	508
10"	3.31	3.00	8.31	49.56	20.00
250mm	84	76	211	1259	508

Pulgadas  
Milímetros

Volante manual



Volante de cadena



NOTA: "G1" es la dimensión mínima requerida para la instalación. "G2" es la dimensión instalada después de la compresión del asiento. No se utilizan juntas de brida.

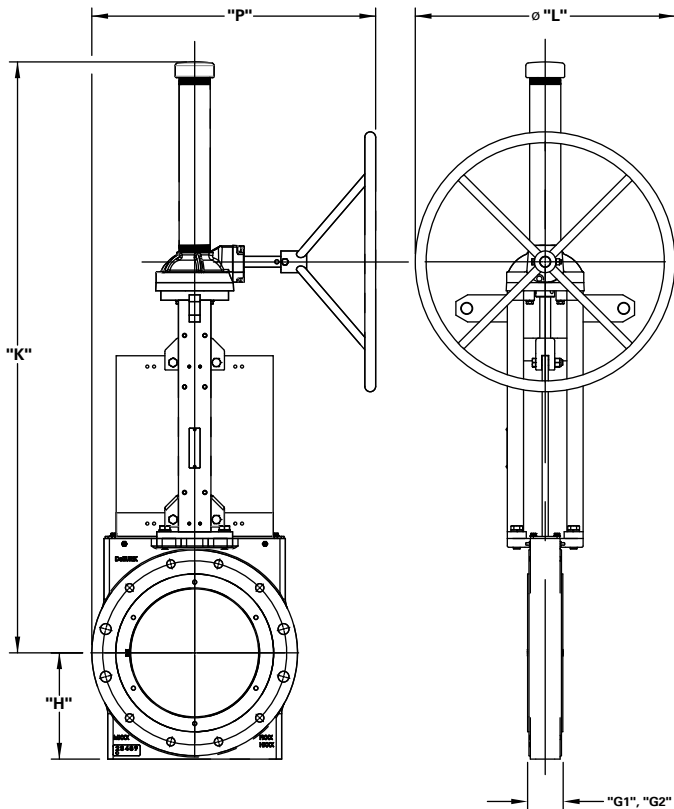
# Dimensiones

## Volante manual y de cadena de engranajes biselados

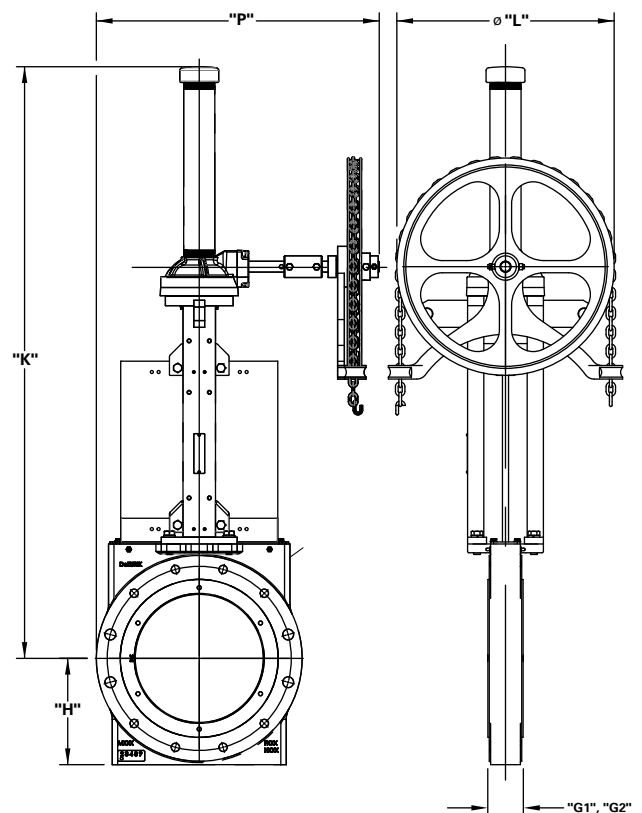
Tamaño de la válvula	Dimensiones							
	G1	G2	H	K	L		P	
					Volante manual	Volante de cadena	Volante manual	Volante de cadena
2" 50mm	2.31 59	2.13 54	3.44 87	24.88 632	12.00 305	12.00 305	13.63 346	13.12 333
3" 80mm	2.44 62	2.25 57	4.06 103	25.51 648	12.00 305	12.00 305	14.00 356	13.50 343
4" 100mm	2.44 62	2.25 57	4.81 122	32.01 813	12.00 305	12.00 305	14.62 371	14.12 359
6" 150mm	2.75 70	2.50 64	5.81 148	34.82 884	12.00 305	12.00 305	15.62 397	15.12 384
8" 200mm	3.28 83	3.00 76	6.94 176	42.63 1083	12.00 305	12.00 305	16.87 428	23.43 595
10" 250mm	3.31 84	3.00 76	8.31 211	51.63 1311	24.00 610	20.00 508	24.75 629	24.65 626
12" 300mm	3.56 91	3.25 83	9.81 249	55.01 1397	24.00 610	20.00 508	26.25 667	26.15 664
14" 350mm	3.56 91	3.25 83	10.81 275	60.38 1534	24.00 610	20.00 508	27.25 692	27.15 690
16" 400mm	4.13 105	3.75 95	12.00 305	65.70 1669	24.00 610	20.00 508	28.50 724	28.40 721
18" 450mm	4.13 105	3.75 95	12.88 327	73.51 1867	24.00 610	20.00 508	31.98 812	31.91 811
20" 500mm	5.19 132	4.75 121	14.25 362	77.70 1974	24.00 610	20.00 508	33.35 847	33.29 846
24" 600mm	5.19 132	4.75 121	16.38 416	96.45 2450	24.00 610	20.00 508	35.54 903	36.48 927

Pulgadas  
Milímetros

Volante manual de engranaje biselado



Volante de cadena de engranaje biselado



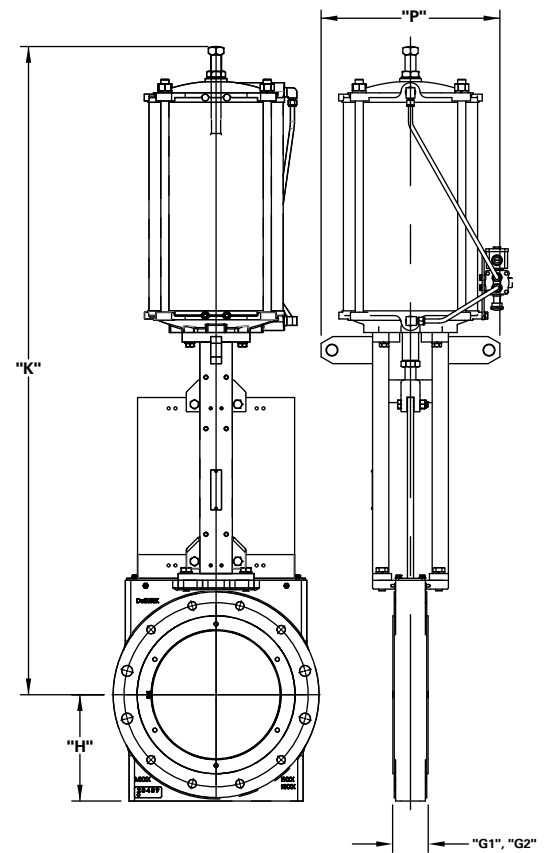
NOTA: "G1" es la dimensión mínima requerida para la instalación. "G2" es la dimensión instalada después de la compresión del asiento. No se utilizan juntas de brida.

# Dimensiones

## Cilindro neumático

Tamaño de la válvula	Dimensiones				
	G1	G2	H	K	P
2" 50mm	2.31 59	2.13 54	3.44 87	25.74 654	6.00 152
3" 80mm	2.44 62	2.25 57	4.06 103	27.83 707	7.00 178
4" 100mm	2.44 62	2.25 57	4.81 122	32.08 815	11.00 279
6" 150mm	2.75 70	2.50 64	5.81 148	37.77 959	11.00 279
8" 200mm	3.28 83	3.00 76	6.94 176	47.31 1202	12.00 305
10" 250mm	3.31 84	3.00 76	8.31 211	58.31 1481	16.50 419
12" 300mm	3.56 91	3.25 83	9.81 249	59.84 1520	16.50 419
14" 350mm	3.56 91	3.25 83	10.81 275	69.12 1756	16.50 419
16" 400mm	4.13 105	3.75 95	12.00 305	69.71 1771	17.50 445
18" 450mm	4.13 105	3.75 95	12.88 327	78.40 1991	17.50 445
20" 500mm	5.19 132	4.75 121	14.25 362	80.00 2032	20.25 514
24" 600mm	5.19 132	4.75 121	16.38 416	91.38 2321	20.25 514

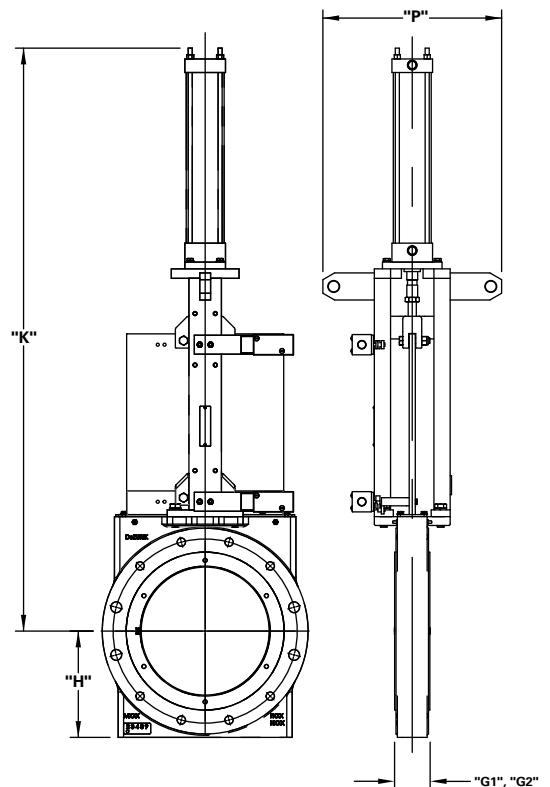
Pulgadas  
Milímetros



## Cilindro Hidráulico

Tamaño de la válvula	Dimensiones				
	G1	G2	H	K	P
2" 50mm	2.31 59	2.13 54	3.44 87	23.44 595	6.00 152
3" 80mm	2.44 62	2.25 57	4.06 103	25.19 640	6.00 152
4" 100mm	2.44 62	2.25 57	4.81 122	28.94 735	11.00 279
6" 150mm	2.75 70	2.50 64	5.81 148	33.75 857	11.00 279
8" 200mm	3.28 83	3.00 76	6.94 176	41.85 1063	12.00 305
10" 250mm	3.31 84	3.00 76	8.31 211	50.19 1275	16.50 419
12" 300mm	3.56 91	3.25 83	9.81 249	53.81 1367	16.50 419
14" 350mm	3.56 91	3.25 83	10.81 275	60.44 1535	16.50 419
16" 400mm	4.13 105	3.75 95	12.00 305	64.63 1642	17.50 445
18" 450mm	4.13 105	3.75 95	12.88 327	71.32 1812	17.50 445
20" 500mm	5.19 132	4.75 121	14.25 362	75.51 1918	20.25 514
24" 600mm	5.19 132	4.75 121	16.38 416	89.88 2283	20.25 514

Pulgadas  
Milímetros



NOTA: "G1" es la dimensión mínima requerida para la instalación. "G2" es la dimensión instalada después de la compresión del asiento. No se utilizan juntas de brida.

### **Ventas y servicio al cliente**

Para obtener información sobre nuestros locales en todo el mundo, aprobaciones, certificaciones y representantes locales, remítase a lo siguiente:  
**Sitio web: [www.dezurik.com](http://www.dezurik.com) Correo electrónico: [info@dezurik.com](mailto:info@dezurik.com)**



250 Riverside Ave. N. Sartell, Minnesota 56377 • Teléfono: 320-259-2000 • Fax: 320-259-2227

*DeZURIK, Inc. se reserva el derecho de incluir nuestras modificaciones más recientes en materiales y diseños sin previo aviso y sin que ello implique responsabilidad alguna para la empresa. Las características del diseño, los materiales de construcción y los datos dimensionales, como se describen en este boletín, cumplen únicamente una función informativa y no debería confiarse de ellos, salvo que los confirme DeZURIK, Inc. por escrito. Los planos certificados están disponibles bajo solicitud.*