

DA70A

Modulares IIoT Gateway mit skalierbaren I/O und 3 Kommunikationsmodulen/Sleds



▲ FLEXEDGE™ Intelligente Edge Automation Plattform

RED LION'S DA70A IST EIN ALL-IN-ONE-GATEWAY FÜR DIE INDUSTRIELLE DATENERFASSUNG UND EDGE-VERARBEITUNG. DAS GATEWAY VEREINFACHT DIE ÜBERWACHUNG UND STEUERUNG VON ANLAGEN UND PROZESSEN.

- ▲ Modulare Architektur zum einfachen Einbinden von Mobilfunk-, WLAN-, seriellen oder USB-Verbindungen
- ▲ Einfaches Anschließen von bis zu 10 I/O-Modulen, einschließlich: analoge I/O, digitale I/O, Universaleingang, Relais und PID-Regelung
- ▲ Leistungsstarkes zentrales Netzwerk mit: Routing, NAT, VPN und Stateful-Firewall
- ▲ Upgrades der Gateways zur Unterstützung von Protokollkonvertierung, erweiterten Automatisierungsfunktionen und Crimson Control (IEC 61131-3) sind möglich
- ▲ Unterstützt bis zu 10 Protokollkonvertierungen gleichzeitig bei mehr als 300 industriellen Treibern (optional)
- ▲ Protokollierung in Echtzeit auf microSD-Karte, USB-Laufwerk oder FTP (optional)
- ▲ Industrieausführung für zuverlässigen Betrieb mit intuitivem LED-Statusring



▲ Bestellanleitung

BASISGERÄT

MODELLNUMMER	BESCHREIBUNG	SW GRUPPE
DA70A0FNNNNNN010	3-Sled 2 RS232 Ports und 1 RS485 Port Networking Gateway	Gruppe 1
DA70A0FNNNNNN020	3-Sled 2 RS232 Ports und 1 RS485 Port Protocol Gateway	Gruppe 2
DA70A0FNNNNNN030	3-Sled 2 RS232 Ports und 1 RS485 Port Advanced IIoT Gateway	Gruppe 3
DA70A0FNNNNNN040	3-Sled 2 RS232 Ports und 1 RS485 Port Advanced Automation Controller	Gruppe 4
DA70A0GNNNNNN010	3-Sled 1 RS232 Ports und 2 RS485 Ports Networking Gateway	Gruppe 1
DA70A0GNNNNNN020	3-Sled 1 RS232 Ports und 2 RS485 Ports Protocol Gateway	Gruppe 2
DA70A0GNNNNNN030	3-Sled 1 RS232 Ports und 2 RS485 Ports Adv IIoT Gateway	Gruppe 3
DA70A0GNNNNNN040	3-Sled 1 RS232 Ports und 2 RS485 Ports Advanced Automation Controller	Gruppe 4

ZUBEHÖR

MODELLNUMMER	BESCHREIBUNG
DAS00L9C4SAM000	4G LTE (CAT4) Mobilfunk-Sled für AMER (AT&T, Generic)
DAS00L9C1SAZ000	4G LTE (CAT1) Mobilfunk-Sled für AUS (Telstra)
DAS00L9C4SVZ000	4G LTE (CAT4) Mobilfunk-Sled fürAMER (Verizon)
DAS00L9C4SEU000	4G LTE (CAT4) Mobilfunk-Sled fürEMEA, SAARC, APAC
DAS00WF10N0AM000	802.11n WLAN-Sled
DAS00PN40U400000	1 Port USB 2.0 Host Sled
DAS00PN2221IS000	Dual RS232 Ports Sled (Isoliert)
DAS00PN2442IS000	Dual RS485 Ports Sled (Isoliert)
DAS00PN2245IS000	Mixed RS232/RS485 Ports Sled (Isoliert)
DAM00I0UIN6I0000	6 Isolierte Universal Analog Inputs
DAM00I0OUT8I0000	8 Analog Outputs
DAM00I0DI0R00000	8 Digital Inputs, 8 Digital Relay Outputs
DAM00I0DI0O00000	8 Digital Inputs, 8 Digital Outputs
DAM00PDP1RA00000	Single PID, Relais und Analog Outputs
DAM00PDP1SA00000	Single PID, SSR und Analog Outputs
DAM00PDP2R000000	Dual PID, Relay Outputs
DAM00PDP2S000000	Dual PID, SSR Outputs
DAM00PDP2SM00000	Dual PID, SSR Outputs, und Heizstrom-Monitor

Siehe Software-Handbuch für Details zum Sled-Betrieb.

DA70A Bestellanleitung und Spezifikationen

SOFTWARE-GRUPPEN

	GRUPPE 1 NETWORKING	GRUPPE 2 PROTOCOL	GRUPPE 3 ADVANCED IIOT	GRUPPE 4 CONTROLLER
KONFIGURATION				
Web GUI	Ja	Ja	Ja	Ja
Crimson	Ja	Ja	Ja	Ja
NETWORKING				
Firewall	Ja	Ja	Ja	Ja
RADIUS Auth.	Ja	Ja	Ja	Ja
Routing	Ja	Ja	Ja	Ja
NAT	Ja	Ja	Ja	Ja
IP Fallback	Ja	Ja	Ja	Ja
VPN Client/Server	Ja	Ja	Ja	Ja
AUTOMATION				
300+ Drivers		Ja	Ja	Ja
IIoT Connectors		Ja	Ja	Ja
OPC UA		Ja	Ja	Ja
SQL Sync			Ja	Ja
Data Logging			Ja	Ja
Virtual HMI			Ja	Ja
Advanced Web Server			Ja	Ja
IEC CONTROL				
Crimson Control				Ja

Spezifikationen

Leistungsbedarf

Versorgungsspannung: 12-24 VDC +/-15%, Quelle Klasse 2

INPUT VOLTAGE	12 V	24 V
Typ. Leistung nur DA70A	4 W	4,5 W
Max Leistung nur DA70A	4,5 W	5 W
Verfügbare Leistung für Module (Maximum von 10 Modulen)	43 W	45 W
Max. Leistung DA70A, mit Sleds & USB	16 W	17 W
Max Leistung DA70A mit kompletten Zubehör	59 W	62 W

Batterie

3 V Lithium-Knopfzelle.

Speicher

On-Board-Benutzerspeicher: 1 GB nichtflüchtiger Flash-Speicher. Speicherkarte: microSD-Steckplatz akzeptiert microSD-Karten der Klasse 5 oder besser mit einer Kapazität von bis zu 256 GB. FAT32, Industriequalität.

Kommunikation

USB Geräteanschluss: Ein (1) isolierter USB Typ B Port
Entspricht der USB Spezifikation 2.0 (Full Speed)
USB Host Port: Ein (1) USB Typ A Port Entspricht der USB Spezifikation 2.0 (Full Speed)
Hardware-Überstromschutz (0,5 A max. pro Port)
Ethernet-Anschlüsse: Zwei (2) 10BaseT / 100BaseTX RJ45-Ports (1500 Vrms Netzwerkisolierung)
Serielle Ports: Drei (3) serielle Ports mit individueller Port-Isolierung sind in diesen beiden Konfigurationen verfügbar:

DA70A0F	2 - RS-232-Anschlüsse (RJ12-Anschlüsse) 1 - RS-485/422-Anschluss (RJ45-Stecker)
DA70A0G	1 - RS-232-Anschluss (RJ12-Stecker) 2 - RS-485/422-Ports (RJ45-Anschlüsse)

Umgebung

Betriebstemperatur: -40 bis 75 °C
Lagertemperatur: -40 bis 85 °C
Luftfeuchtigkeit bei Betrieb und Lagerung: 0 bis 85% max.
RH nicht kondensierend
Vibration nach IEC 60068-2-6: Betrieblich 5-500 Hz, 2 g

DA70A Weitere Spezifikationen und Dimensionen

Schock nach IEC 60068-2-27: Betrieblich 15 g
Höhe: Bis zu 2000 Metern
Installationskategorie II, Verschmutzungsgrad 2 gemäß Definition
in IEC/EN 60664-1.

Zertifizierung & Komformität

CE Geprüft

EN 61326-1 Störfestigkeit in Industriebereichen

Emission CISPR 11 Klasse A

IEC/EN 61010-1

RoHS-konform

ATEX Zulassung

II 3 G Ex ec IIC T4 Gc

DEMKO 20 ATEX 2268X

IECEx Zulassung

IECEx UL 20.0007X

UL Hazardous: File # E317425

Robustes IP30 Gehäuse

Anschlüsse

Kabellänge: 0.3" (7.5 mm)

Drahtstärkekapazität: nur 12 bis 24 AWG (3,31 bis 0,20 mm²)
Kupferdraht

Konstruktion

Metall und Plastik Gehäuse mit Schutzart IP30.

Gewicht: 2 lb 2.5 oz (978.05 g)

Montage

DIN-Schiene: Befestigung auf Standard-"T"-Profil-DIN-Schiene
gemäß EN50022 - 35 x 7,5 und 35 x 15

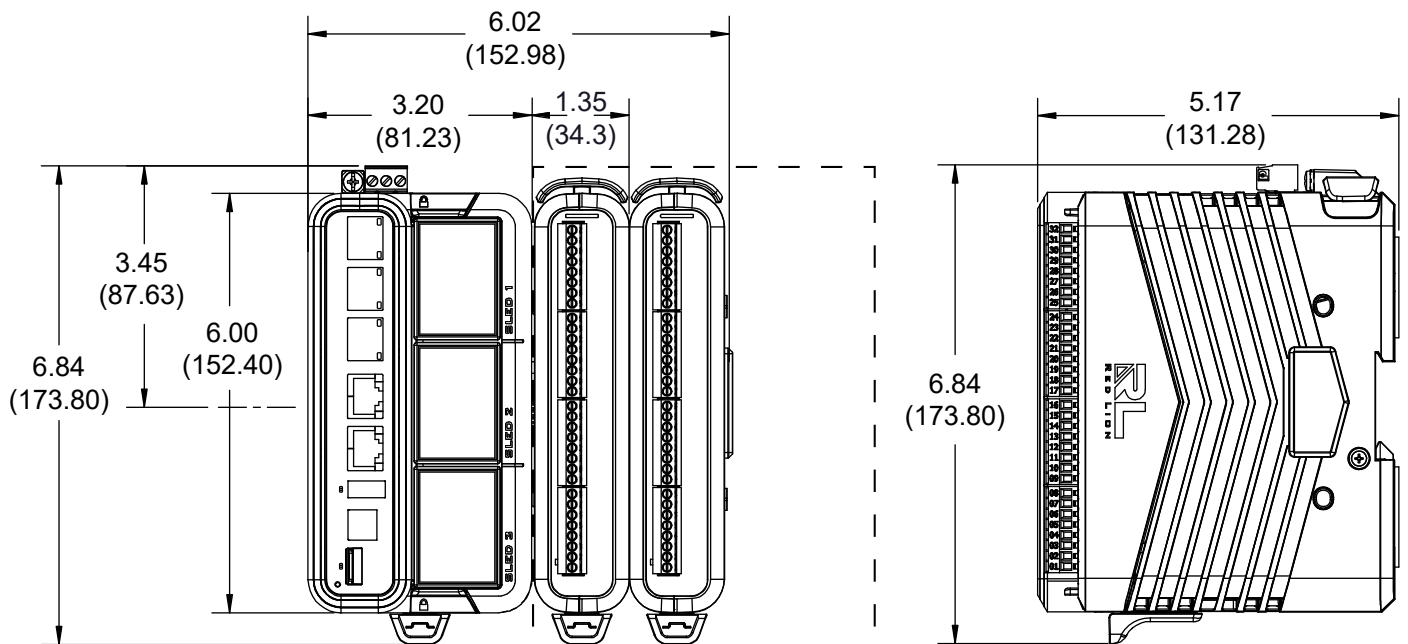
Garantie

3 Jahre auf Konstruktions- und Fertigungsfehler.

Änderungen der Spezifikationen sind vorbehalten.

Besuchen Sie www.redlion.net für weitere Informationen.

Dimensionen in inches (mm)



Module sind separat erhältlich



www.redlion.net
Kontaktieren Sie uns

Seit 1972 liefert Red Lion innovative Lösungen für die Kommunikation, Überwachung und Steuerung in der industriellen Automatisierung und Vernetzung. Unternehmen erhalten Datentransparenz in Echtzeit zur Steigerung der Produktivität. Red Lion ist Teil von Spectris plc, einer Unternehmensgruppe für produktivitätssteigernde Mess- und Regeltechnik. Weitere Informationen finden Sie unter <http://www.redlion.net>

© 2021 Red Lion Controls, Inc. Alle Rechte vorbehalten. Red Lion, das Red Lion-Logo, N-Tron und Sixnet sind eingetragene Warenzeichen von Red Lion Controls, Inc. Alle anderen Firmen- und Produktnamen sind Marken ihrer jeweiligen Eigentümer.

LD1009 04 2021