

# HMI Bediengeräte CR1000 und CR3000

Red Lion Automatisierungsreihe

## ▶▶▶ Visuelle Bedieneroberflächen

CR1000- und CR3000-HMI-Bediengeräte bieten branchenführende Protokollkonvertierung, optionale Konnektivität und einfach skalierbare, visuelle Bedieneroberflächen für wechselnde Anforderungen.

Die CR1000- und CR3000-HMIs mit der Programmierungsplattform Crimson® bieten mehr als 300 Industrietreiber mit mehr als 1000 Protokollkombinationen einfach anzubinden per Drag & Drop Konfiguration. Grundlegende Anforderungen an die Maschinenschnittstelle und Protokollkonvertierung werden von den CR1000-Serie mühelos gemeistert, während die CR3000-HMI-Bediengeräte mit Echtzeit-Datenprotokollierung und einem integrierten Webserver auf erweiterte Anforderungen eingehen.



### INDUSTRIEN

- > Fabrikautomation
- > OEM-Maschinenbauer
- > Automobilindustrie
- > Lebensmittel- und Getränkeindustrie
- > Wasser/Abwasser

### PRODUKT-HIGHLIGHTS

- > NEMA 4X, IP66 Schutzart Frontabdeckung
- > Unterstützt mehr als 300 industrielle Protokolle, herstellerunabhängig
- > OPC UA Server kann als OPC UA Client agieren
- > OPC UA Historical Access
- > Vorkonfigurierte MQTT Konnektoren für Cloud-Anschluss von Drittanbietern
- > SD-Karte für Datenbankupload/-download
- > Integrierter Webserver für Fernzugriff\*
- > Echtzeit-Datenprotokollierung\*

### EIGENSCHAFTEN & VORTEILE

- > Vollfarbiger HMI-Touchscreen
  - Auswahl an verschiedenen Modelle in 4,3" bis 15" mit Widescreen (modellabhängig) passend für praktisch jede Anwendung
  - 16M Farben
- > Industrieführende Protokollkonvertierung
  - Kommunikation mit über 300 Protokollen
  - Einfache Konvertierung zwischen seriellen, USB- und Ethernetgeräten
  - Konvertierung von bis zu 6 Protokollen gleichzeitig mit CR1000 und bis zu 15 mit CR3000
  - Einfaches Management von Multivendor-Umgebungen

- > Leistungsstarke Integration
  - Crimson 3.x-Software bietet Point-&-Click-Konfiguration
  - Aktualisierte 3D-Symbole und Primitive sorgen für ein modernes Bedienererlebnis
  - Ethernet-, USB-, serielle Ports und MQTT-Konnektoren sorgen für eine einfache Kommunikation
  - Robuster Webserver\* für Fernzugriff und -steuerung zur Reduzierung kostspieliger Besuche vor Ort
  - E-Mail- und/oder SMS-Benachrichtigung bei Alarmzuständen
  - Integrierte Datenprotokollierung verbessert die Fehlersuche und unterstützt die Erfüllung regulatorischer Anforderungen\*
  - Automatisierte Population von Datenwerten mit SQL-Abfragefunktion

\* modellabhängig

industrial  
automation



OPC UA CANopen

> 300 Protokolle mit  
mehr als 1000 Kombinationen

# ▶▶▶ CR1000 und CR3000 Spezifikationen

## COMMUNICATION PROPERTIES

### USB Ports

#### USB Device:

CR1000 and CR3000 (All Models) - (1) USB Device  
Type B adheres to USB specification 1.1

#### USB Host:

CR3000 (4.3") – (1) USB Host port  
CR3000 (7", 10.4", 15") – (2) USB Host ports  
Type A adheres to USB specification 2.0 and supports full-speed data transfers with hardware overcurrent protected (0.5 A max per port)

Serial Ports for programming or communications: Format/Baud rates independently configurable

CR1000 (All) - One (1) RS232 and One (1) RS232/RS422/RS485 selectable

CR3000 (4.3") - Two (2) RS232 and One (1) RS422/RS485

CR3000 (7", 10.4", 15") - Two (2) RS232 and Two (2) RS422/RS485

Ethernet Ports: 1500 Vrms network isolation

CR1000 (All) - One (1) 10/100 BASE-T(X) port (RJ45)

CR3000 (4.3") - One (1) 10/100 BASE-T(X) port (RJ45)

CR3000 (7", 10.4", 15") - Two (2) 10/100 BASE-T(X) ports (RJ45)

## POWER INPUT

CR1000 (All models) 24 VDC +/- 20%

CR3000 (All models) 10 to 30 VDC

Must use a Class 2 circuit according to National Electrical Code (NEC), NFPA-70 or Canadian Electrical Code (CEC), Part I, C22.1 or a Limited Power Supply (LPS) according to IEC 60950-1 or Limited-energy circuit according to IEC 61010-1. Power connection via removable three position terminal block.

Battery: Lithium coin cell

Typical lifetime of 5 years

## POWER CONNECTION

High compression cage-clamp terminal block

Wire Strip Length: 0.3" (7.5 mm)

Wire Gauge Capacity: 12 to 24 AWG (3.31 to 0.20 mm<sup>2</sup>) copper wire

Torque: 4.4-5.3 inch-lbs (0.5-0.6 N-m)

## NETWORK MEDIA

10BaseT: ≥ Cat3 cable

100BaseTX: ≥ Cat5 cable

## ENVIRONMENTAL

Operating Temperature: -10°C to 50°C

Storage Temperature: -20°C to 70°C

Operating Humidity: 0 to 85% (non condensing)

Operating Altitude: Up to 2000 meters

Shock: 30 g per IEC 68-2-27

Vibration: 2 g @ 5-500 Hz per IEC 68-2-6

## CERTIFICATION & COMPLIANCE

CE Approved

Immunity: IEC/EN 61000-6-2 for Industrial Locations

Emissions: IEC/EN 6100-6-4 for Industrial Locations; CISPR 11 Class A

Safety: IEC/EN 61010-1

RoHS Compliant

UL Listed

Class I, Division 2, Groups A, B, C and D for CR3000 only

Type 4X Indoor / IP66 Enclosure rating (front face only)

## MECHANICAL

Construction: Polycarbonate enclosure with NEMA 4X/IP66 rating for indoor use when correctly fitted with the gasket provided. Installation Category II, Pollution Degree 2.

Weight:

CR1000 4.3" model – 15.0 oz (425 g)

CR1000 7" model – 1.91 lb (868 g)

CR1000 10.4" model – 3.08 lb (1.395 Kg)

CR3000 4.3" model – 1.00 lb (454 g)

CR3000 7" model – 2.01 lb (913 g)

CR3000 10.4" model – 3.16 lb (1.435 Kg)

CR3000 15" model – 4.12 lb (2.155 Kg)

Specifications are subject to change. Visit [www.redlion.net](http://www.redlion.net) for more information.

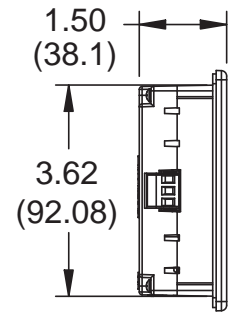
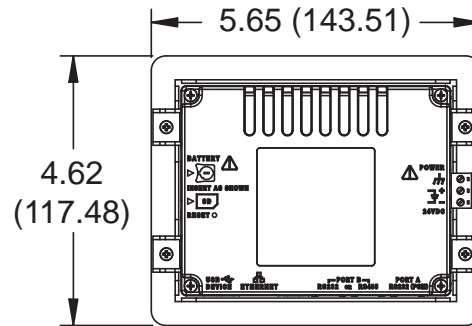
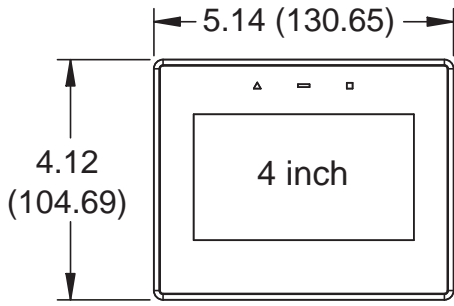
## CR1000 and CR3000 HMIs Ordering Guide

MODEL NUMBER*	DESCRIPTION	SIZE (IN.)	PIXELS	SERIAL/ ETHERNET PORTS	USB HOST	DATA LOGGING & WEB SERVER	EXPANSION PORT	SD CARD SLOT
CR1000-04000-00210	4.3" HMI	4.3	480 x 272	2/1	0	No	No	Yes
CR1000-07000-00210	7" HMI	7	800 x 480	2/1	0	No	No	Yes
CR1000-10000-00210	10.4" HMI	10.4	800 x 600	2/1	0	No	No	Yes
CR3000-04000-00310	4.3" HMI with Data Logging and Web Server	4.3	480 x 272	3/1	1	Yes	Yes	Yes
CR3000-07000-00420	7" HMI with Data Logging and Web Server	7	800 x 480	4/2	2	Yes	Yes	Yes
CR3000-10000-00420	10" HMI with Data Logging and Web Server	10.4	800 x 600	4/2	2	Yes	Yes	Yes
CR3000-15000-00420	15" HMI with Data Logging and Web Server	15	1024 x 768	4/2	2	Yes	Yes	Yes

\* Dashes in listed model numbers added to improve readability, and are not included in orderable part numbers.

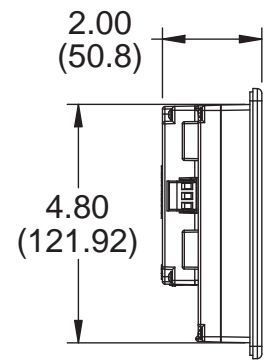
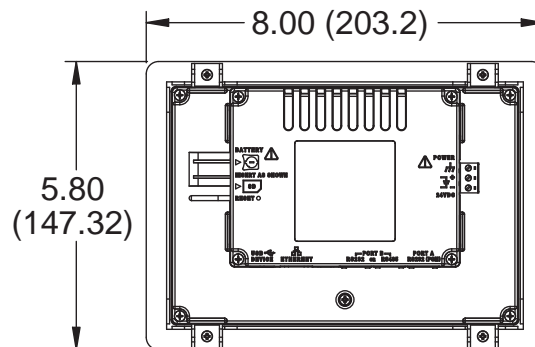
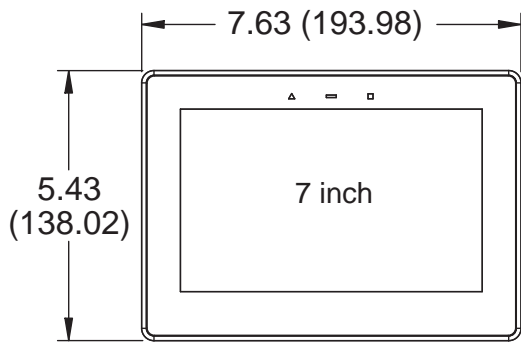
# ▶▶▶ CR1000 Dimensionen in Inches (mm)

## 4.3" models



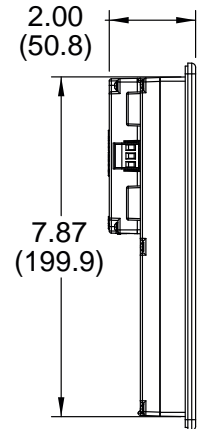
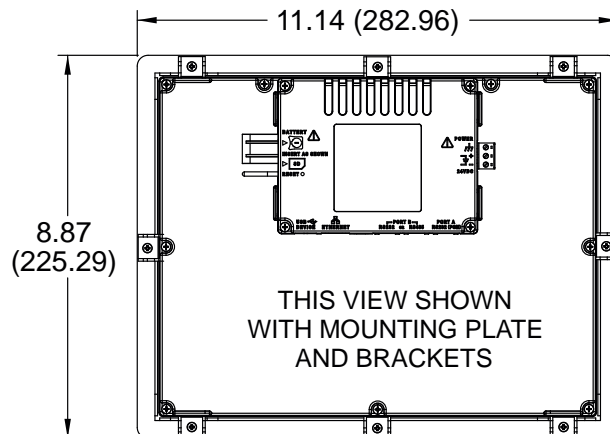
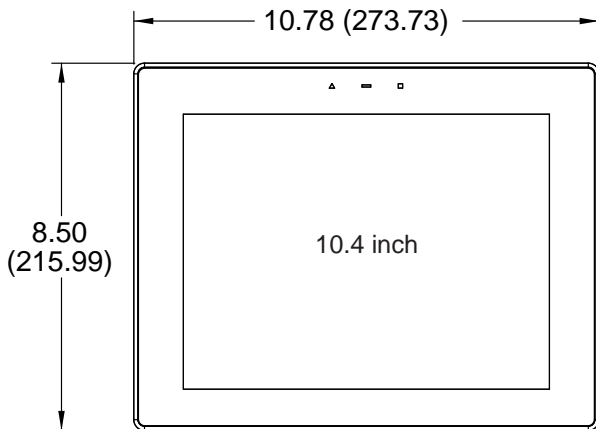
THIS VIEW SHOWN WITH MOUNTING PLATE AND BRACKETS

## 7" Models



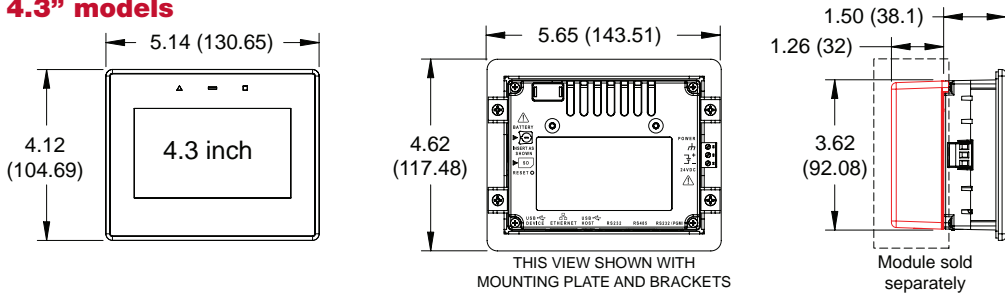
THIS VIEW SHOWN WITH MOUNTING PLATE AND BRACKETS

## 10" Models

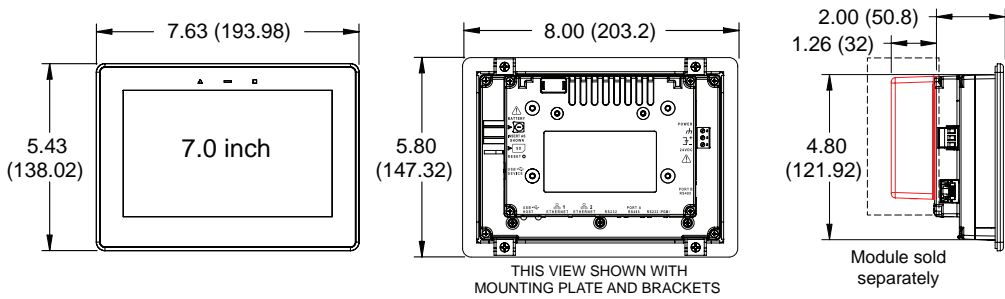


# ▶▶▶ CR3000 Dimensionen in Inches (mm)

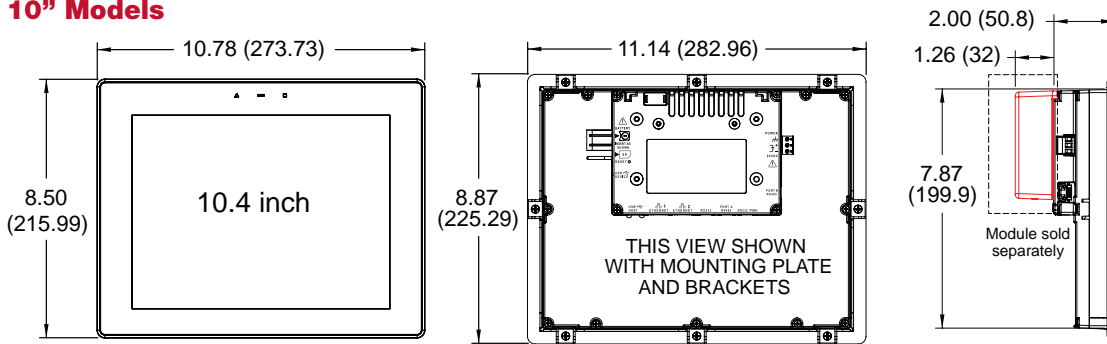
## 4.3" models



## 7" Models



## 10" Models



## 15" Models

