



特長

- ⊕ 強制乖離機構 (IEC 60947-5-1) (スプリングに依存しません)
- ロープが引かれたとき、接点はラッチオープン；マニュアルリセットにより復帰
- 工場用に適した堅牢なダイカストハウジング (IP65)
- ロープの長さは、最大6m、12m、20mの3タイプ；型番による
- 通常のロープテンションでは、両方の接点はクローズ。ロープが引かれると、一方の接点がオープン。ロープが切れると（または、テンションが通常値から下がると）、もう一方がオープン。
- 接点数が多いタイプも用意；モニタ用や2チャンネル入力のデバイスへの接続用に使用可
- テンション表示により、最適なロープテンションに調整可能
- スイッチは、100万回以上の動作に耐える長寿命な設計
- ロープ長、接点数により5タイプ用意
- ⊕ 保護アース電極端子 (IEC 60947-1)

ロープ式非常停止スイッチ - 72mmラッチタイプ



重要

ロープ式非常停止スイッチについて

アメリカでは、ロープ式非常停止スイッチの機能は、職業安全衛生局 (OSHA) の規制を受けます。ロープ式スイッチの設置状況でOSHAの該当する必要条件を全て満たすかどうかは、弊社の範囲外の要素になります。これらの要素には、スイッチの適用、設置、配線、動作、保守方法の詳細が含まれます。

弊社は、適用、設置、保守の取り扱い説明書を提供します。これらのインフォメーションは、各ロープ式スイッチに同梱してあるインストラクションマニュアルに記載してあります。さらに、ロープ式スイッチの使用、または設置に関するどのような質問でも、下記の電話番号または住所まで直接お問い合わせ下さい。

TEL : 045-478-5060
FAX : 045-478-5063
E-mail : tech@bannerengineering.co.jp
住所 : 〒222-0033
横浜市港北区新横浜3-19-11
新横浜タウンビル5F

弊社は、ロープ式非常停止スイッチが、下記の規格で述べられるガイドラインに従って適用されることを推奨します。さらに、弊社ロープ式スイッチのどのような用途についても、地方、州、国の法律、規定、法令、規制を満たしていることを、お客様でご確認お願い致します。法的な条件をすべて満たしているか、設置と保守の指示事項を守っているか、細心の注意を要します。

非常停止セーフティモジュールの使用に関する米国規格

ANSI B11 工作機械に関する規格「設備・配慮・使用における安全要求」
提供 : Safety Director
AMT—The Association for Manufacturing Technology
7901 Westpark Drive
McLean, VA 22102
Tel : 703-893-2900

NFPA79 「産業用機械の電気安全規格(1997)」
提供 : National Fire Protection Association
1 Batterymarch Park, P.O. Box 9101
Quincy, MA 02269-9101
Tel : 800-344-3555

ANSI/RIA R15.06 「産業用ロボット、およびロボットシステムに関する安全要求」
提供 : Robotic Industries Association
900 Victors Way, P.O. Box 3724
Ann Arbor, MI 48106
Tel : 734-994-6088

非常停止セーフティモジュールの使用に関する欧州規格

EN292-1 「機械安全 — 基本概念、設計の一般原則
パート1：基本用語と基本原理」

EN292-2 「機械安全 — 基本概念、設計の一般原則
パート2：技術原理、および仕様」

EN60204-1 「機械の電気設備：パート1：一般的基準」
および特定の機械のための"C"型規格の要求

EN418 「機械の安全 — 非常停止装置の機能、および設計原理」

IEC60947-5-5 「メカニカルラッチ機能を持った電氣的な非常停止装置」
提供 : Global Engineering Documents
15 Inverness Way East
Englewood, CO 80112-5704
Tel : 800-854-7179

ロープ式非常停止スイッチ - 72mmラッチタイプ

種類

型番	ロープ全長	接点状態			動作パターン
		正常テンション	ロープが引かれたとき	ロープが弛んだとき	
RP-QM72D-6L	6m				
RP-QM72D-12L	12m				
RP-QMT72D-20L	20m				
RP-QMT72F-12L	12m				
RP-QMT72E-12L	12m				

NOTE: ⊕ 強制開離を示すシンボル(IEC 60947-5-1)は、アクチュエータの移動によってノーマルクローズのセーフティ接点が完全にオープンとなる位置を示すための動作パターンで使われます。

ロープ式非常停止スイッチ - 72mmラッチタイプ

概要

RP-QM..72-..Lは、堅牢なメタルハウジングロープ式非常停止スイッチです。スチール製ワイヤロープを用いる場合、コンベヤおよび同様の装置に沿って非常停止をかけられます。直径2mmのPVCシース(赤)で長さ3mのワイヤロープを推奨します (page 10を参照下さい)。

RP-QMT72F-12Lの場合は、出力接点が二重化されています (page 3の「種類」を参照下さい)。このモデルでは、端子33/34の動作が端子13/14の動作と同じになり、端子45/46が端子25/26と同じ動作になります。端子33/34と端子45/46は、モニタ用の接点として使用することができます。また、端子13/14と端子25/26と同様に、端子33/34と端子45/46を直列に接続することにより、セーフティリレー等の2チャンネル入力用として使用することができます。ターンバックルを用いてロープを適度なテンションに張るとき、スイッチの全接点がクローズになります。テンションが適切になったとき、テンション表示(アクチュエータの溝)の位置は、フランジの端になります。ロープが引かれたとき、端子25/26 (RP-QMT72F-12Lの場合は、端子25/26と端子45/46)の間の強制乖離接点がラッチオープンになります。ロープが切れるか弛むと、端子13/14 (RP-QMT72E/F-12Lの場合は、端子13/14と端子33/34)の間の接点がオープンになります。通例、これらの接点は直列につながります。Fig.4を参照下さい。

これらのロープ式非常停止スイッチは、ケガを防止するような保護装置ではありません。他の非常停止スイッチと同様の機能です。

5型番ともにラッチタイプです。ロープを引いた状態で端子25/26(および、型番により端子45/46)がラッチオープンになり、リセットボタンを引くことでリセットされます。Fig.2参照下さい。



警告...保護装置ではありません

非常停止装置は、装置の動作を停止するために故意の操作を必要とするため、保護装置にはなりません(保護装置とは、特別な操作なしに、危険を防止するか、または取り除くものです)。

安全機能を働かせるために、使用者がE-Stopボタンを押したり、ロープを引いたりしなくてはならない装置は、保護装置にあてはまりません。

つまり、非常停止装置を保護装置の代替にはできません。この必要条件に関しては、関連する規格を参照して下さい。page 2を参照下さい。

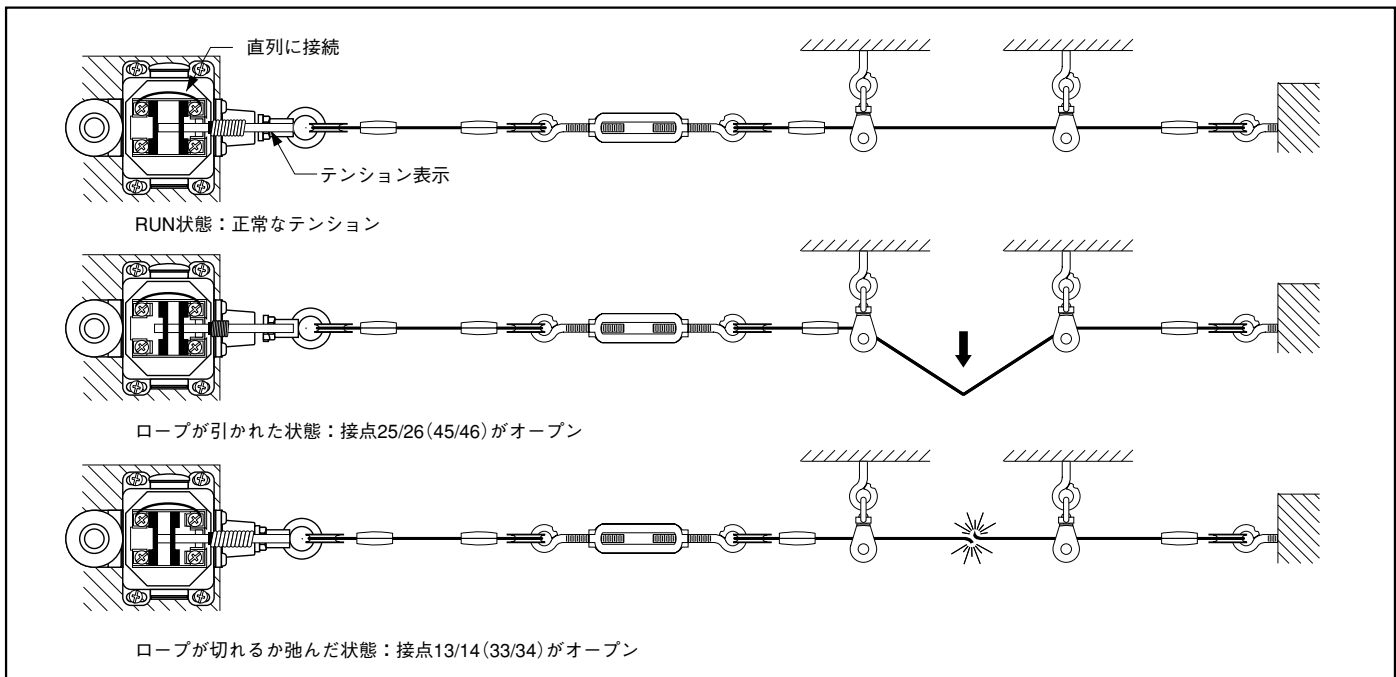


Fig.1 ロープテンションによる接点状態

ロープ式非常停止スイッチ - 72mmラッチタイプ

設置

- 1) スイッチを、しっかりと安定した場所に確実に据え付けて下さい。
- 2) スイッチから6m、12m、または20m(型番による)の範囲でロープが張れるよう、アイボルトを取り付けて下さい。アイボルトの固定も、常にロープのテンションに耐えられるようしっかりと安定した場所にして下さい。
- 3) Fig.2のようにロープを組み立てます。ロープのPVCカバーを、ロープと同じ長さにします。

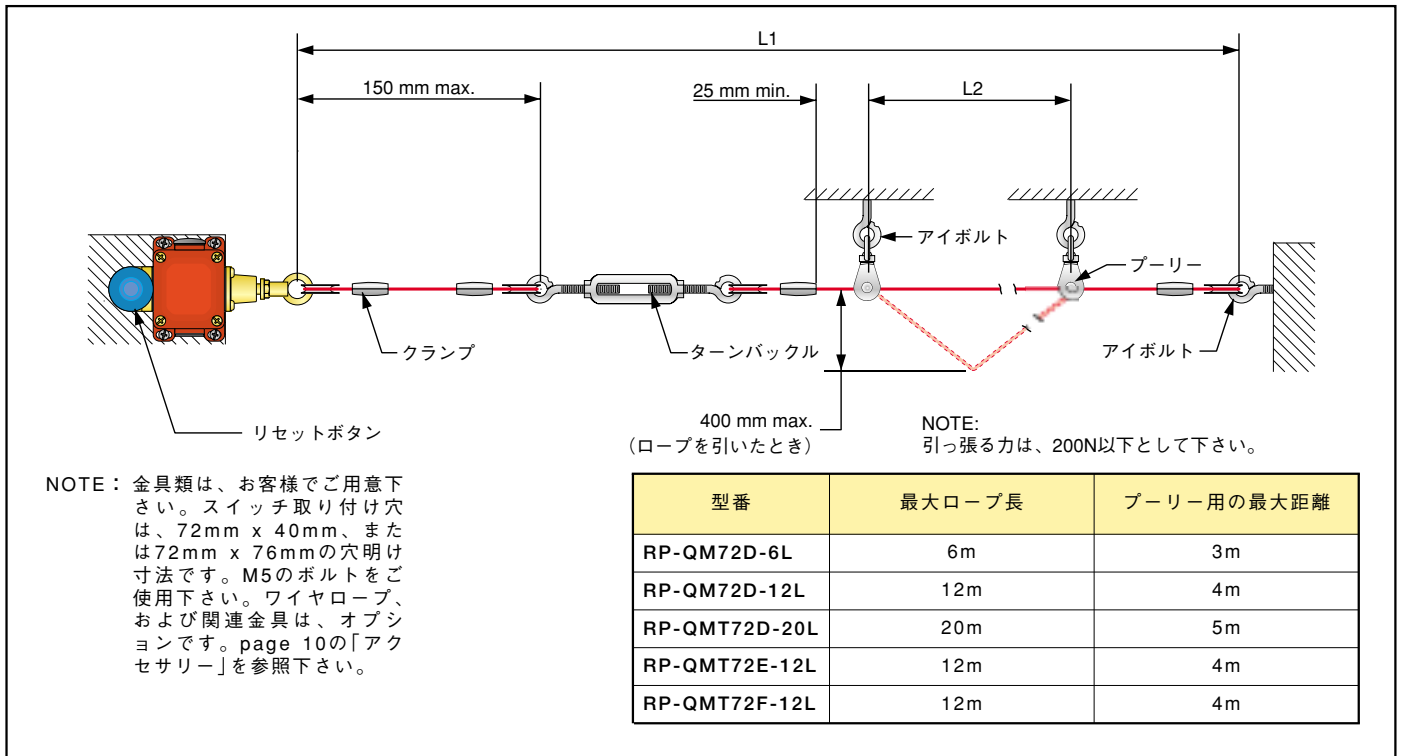


Fig.2 ロープとハードウェアの組み立て(ロープの部品はオプションです。page 10を参照下さい)

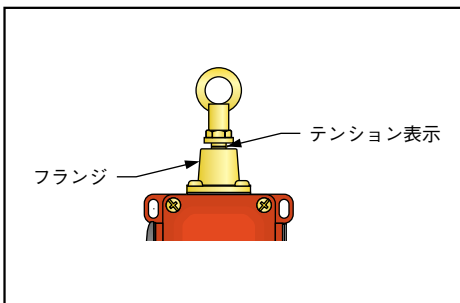


Fig.3

- 4) 各支持点では、プーリー(推奨)、またはアイボルトを使用して下さい。角度に関わらず、ロープをコーナーの周りに張るときには、プーリーをご使用下さい。
- 5) ターンバックルを使用し、ロープを張ります。アクチュエータ上のテンション表示がフランジの先端と一致するまでテンションを上げます。これにより、最適なテンションとなります。Fig.3を参照下さい。
- 6) ロープを強く引っ張り、ラッチをリセットする動作を数回繰り返して下さい。リセットしても、接点25/26(接点45/46)がオープンなときは、クローズするまでターンバックルを調整して下さい。
- 7) 上記6)を繰り返し、リセット後に接点25/26(接点45/46)がクローズになるようにテンションを調整して下さい。

ロープ式非常停止スイッチ - 72mmラッチタイプ

ガイドライン:

- ワイヤロープは簡単に利用でき、ロープ全体を見渡せるようにします。
- 支持点を含む取り付け点は、強固な場所にして下さい。
- ロープは、すべての支持点で摩擦がないようにプーリーをご使用下さい。
- コーナーにロープを張るとき、または、僅かでも方向が変わるところでは、必ずプーリーをご使用下さい。
- 配管などを通してロープを張らないで下さい。
- ロープに重みをかけないで下さい。
- 温度はロープのテンションに影響します。ロープは、温度が上がると伸び、温度が下がると縮みます。大きな温度変化があると、頻繁にテンションを調整確認する必要があります。
- Fig.2のように、ロープを最大ロープ長以上に張らないで下さい。長いモデルも用意しておりますので、www.bannerengineering.com、または弊社までお問い合わせ下さい。
- ロープを見やすくするために、マーカーや旗を付けることもできます。

配線

端子台

ネジを2つ外して端子台のフタを開けます。コンデュイットアダプターを使用すると、M20のネジ穴を1/2インチNPT(管用テーパネジ)に変換できます。M20ネジに合う付属ケーブルグランドも利用できます。page 11を参照下さい。

配線

Fig.4に示すように、端子13/14と端子25/26をジャンパーワイヤで直列に接続して下さい。RP-QMT72F-12Lの場合は、2チャンネル入力用に、端子33/34と端子45/46も直列に接続して下さい。2チャンネルが必要な場合は、これらの接点をモニター用として使用できます(この場合、ジャンパーは不要です)。

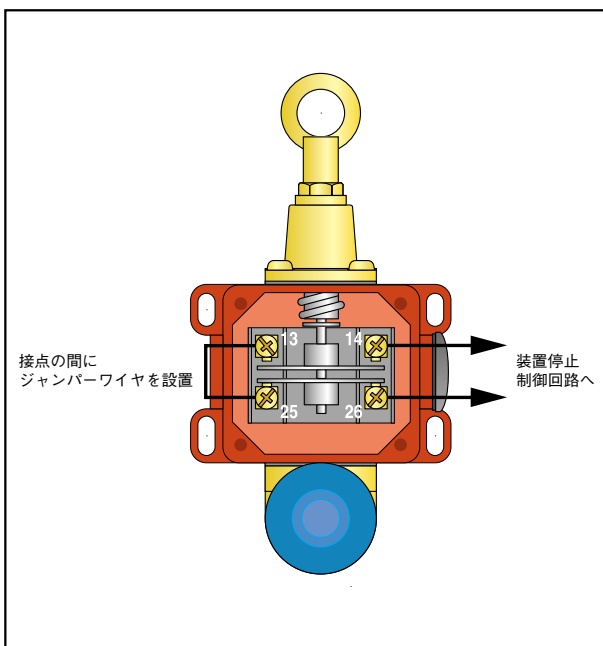


Fig.4 2つの接点を直列に配属

ロープ式非常停止スイッチ - 72mmラッチタイプ

メンテナンス

機械セットアップ時、または各シフト時に機械が確実に停止するか、指定者*が各ロープ式非常停止スイッチをテストするようにして下さい。さらに、動作環境の厳しさ、およびスイッチ作動の頻度に基づいてお客様で決めた定期スケジュールに従い、認定者**が、ロープテンションが適切かを確認し、必要であれば調節し直すようにして下さい。

プーリーおよび関連する他の可動パーツには、定期的に注油して下さい。点検で、ロープ式スイッチ、またはロープ関連部品に汚れが見つかった場合、きれいにして、汚れの原因を取り除いて下さい。接点を含むロープ式スイッチの部品、およびロープ関連の部品に損傷、破損、変形、またはひどい摩耗があるときは、それらを交換して下さい。

ロープ式スイッチおよびロープ関連部品は、環境および動作状態により、定期的に交換して下さい。交換の目安は、動作50万回以下です。ロープ式スイッチのメンテナンスまたは交換後に、制御システムが適切に機能するかを必ずテストして下さい。

- * 指定者とは、規定の検査手続きを行うのに必要なトレーニングを受けていると書面で雇用主から指定された者です。
- ** 認定者とは、公認の学位または証書を有するか、または、ロープ式非常停止スイッチの設置に関する問題を解決できるだけの知識、トレーニング、経験を積んだ者です(資料 ANSI B30.2)。

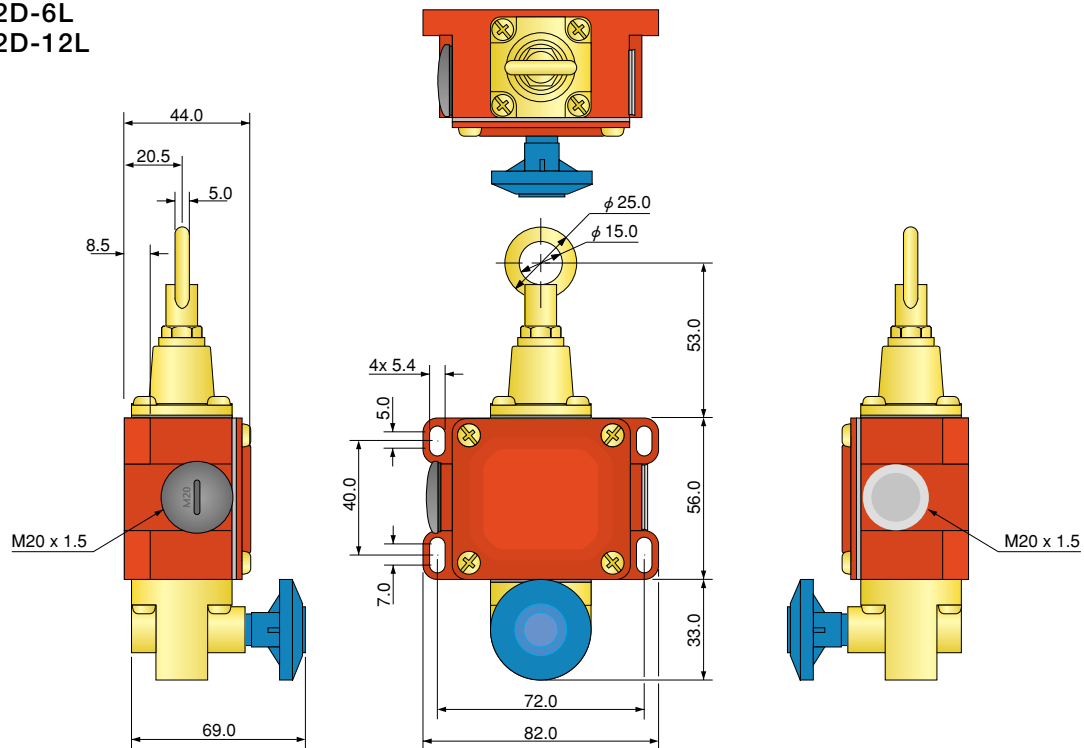
修理

ロープ式非常停止スイッチの修理はしないで下さい。お客様で交換可能な部品はありません。修理が必要な際は、販売店へご依頼下さい。

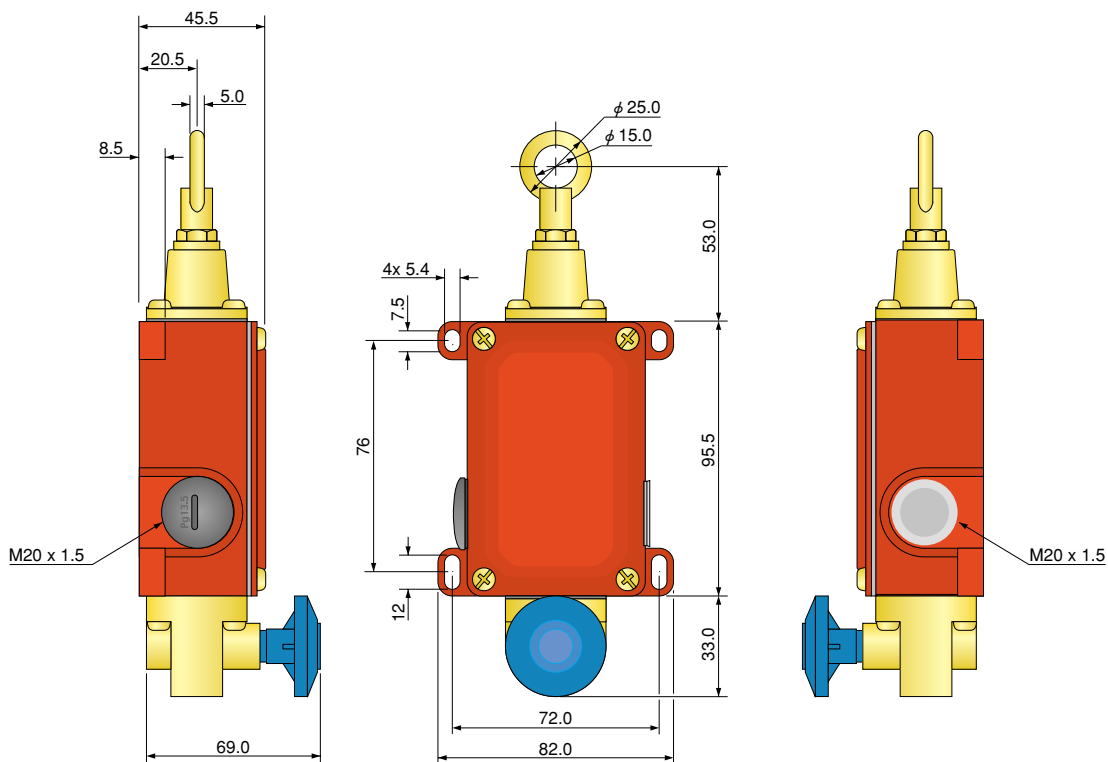
ロープ式非常停止スイッチ - 72mmラッチタイプ

外形図

RP-QM72D-6L
RP-QM72D-12L



RP-QMT72D-20L
RP-QMT72E-12L
RP-QMT72F-12L



[単位 : mm]

ロープ式非常停止スイッチ - 72mmラッチタイプ

仕様

接点定格	10A@AC24V、10A@AC110V、6A@AC230V DC6A@24V インパルス耐電圧2.5kV max. NEMA A300 P300															
安全規格認定定格 (欧州)	<p>使用カテゴリー：AC15、およびDC13 定格絶縁電圧：$U_i=AC500V$ 定格密閉熱電流：$I_{th}=10A$</p> <table border="1"> <thead> <tr> <th colspan="3">40-60Hz</th> </tr> <tr> <th>U_e V</th> <th>$I_e/AC-15$ A</th> <th>$I_e/DC-13$ A</th> </tr> </thead> <tbody> <tr> <td>24</td> <td>10</td> <td>6</td> </tr> <tr> <td>110</td> <td>10</td> <td>1</td> </tr> <tr> <td>230</td> <td>6</td> <td>0.4</td> </tr> </tbody> </table>	40-60Hz			U_e V	$I_e/AC-15$ A	$I_e/DC-13$ A	24	10	6	110	10	1	230	6	0.4
40-60Hz																
U_e V	$I_e/AC-15$ A	$I_e/DC-13$ A														
24	10	6														
110	10	1														
230	6	0.4														
接点材質	銀ニッケル合金															
スイッチングスピード	最大50回/分															
ロープサイズ (推奨)	φ 3mm スチールロープ (page 10「アクセサリ」参照)															
最大ロープ長	RP-QM72D-6L : 6m RP-QM72D-12L : 12m RP-QMT72D-20L : 20m RP-QMT72E-12L : 12m RP-QMT72F-12L : 12m															
ショート保護	10A Slow Blow、または15A Fast Blowのヒューズをご使用下さい。															
機械的寿命	100万回															
適合配線材	端子台では、下記のワイヤサイズが適合します。 単芯、および抛り線のときは、AWG20 (0.5mm ²) からAWG16 (1.5mm ²) のワイヤ1本 抛り線のみときは、AWG20 (0.5mm ²) からAWG18 (1.0mm ²) のワイヤ2本															
ケーブル引出し口	内ネジM20×1.5 (1/2-14NPTへの変換アダプター付属)															
材質	アルミダイカスト															
保護構造	IEC IP65 (NEMA 4)															
使用周囲温度	-30～+80℃															
重量	RP-QM72D-6L : 490g RP-QM72D-12L : 520g RP-QMT72D-20L : 640g RP-QMT72E-12L : 640g RP-QMT72F-12L : 640g															

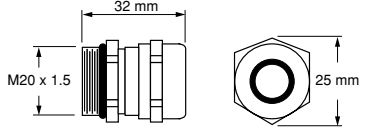
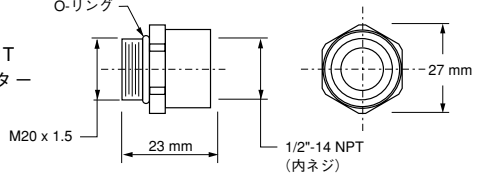
ロープ式非常停止スイッチ - 72mmラッチタイプ

アクセサリ

ワイヤロープ関連パーツ

型番	包装単位	説明	
RPA-C2-10 RPA-C2-20	10m 20m	φ3mmスチールロープ (0.25mm PVCシース; 赤)	
RPA-T2-4	4個	シンブル(φ3mmワイヤ用)	
RPA-CC2-4	4個	クランプ(φ3mmワイヤ用)	
RPA-TA1-1	1個	ターンバックル	
RPA-EB1-1	1個	アイボルト(1/4"-20)	
RPA-P1-1	1個	プーリー	

ロープ式非常停止スイッチ - 72mmラッチタイプ

ケーブルグラウンド&コンデュイット		
型番	包装単位	説明
SI-QM-CGM20	1個	<p>M20用 ケーブルグラウンド (金属)</p> 
SI-QM-M20*	1個	<p>M20→1/2"NPT 交換用アダプター (金属)</p> 

*各スイッチに1つ付属

ロープ式非常停止スイッチ - 72mmラッチタイプ



保証：製品保証期間は1年と致します。当社の責任により不具合が発生した場合、保証期間内にご返却頂きました製品については無償で修理または代替致します。ただし、お客様によりダメージを受けた場合や、アプリケーションが適切でなく製品動作が不安定な場合等は、保証範囲外とさせていただきます。