

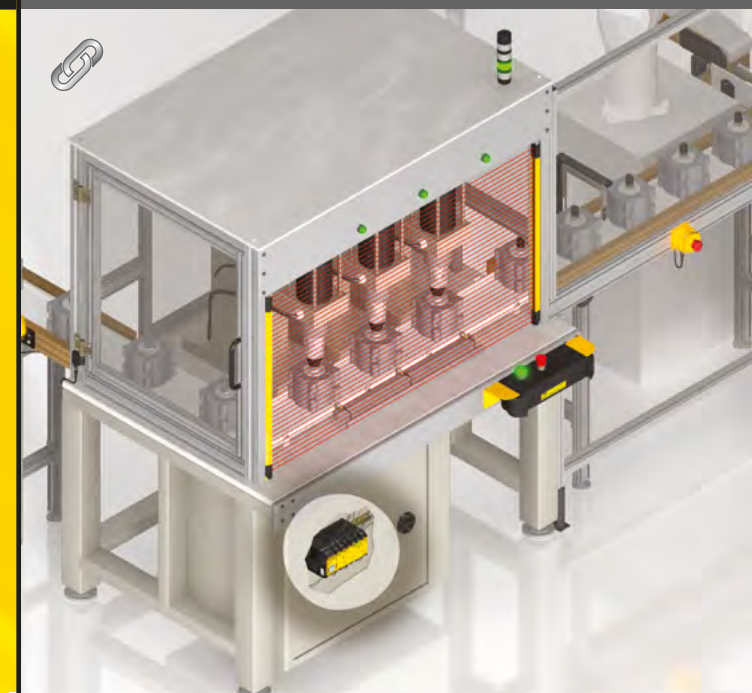


XS26-2

## Contrôleur de sécurité avec modules d'extension

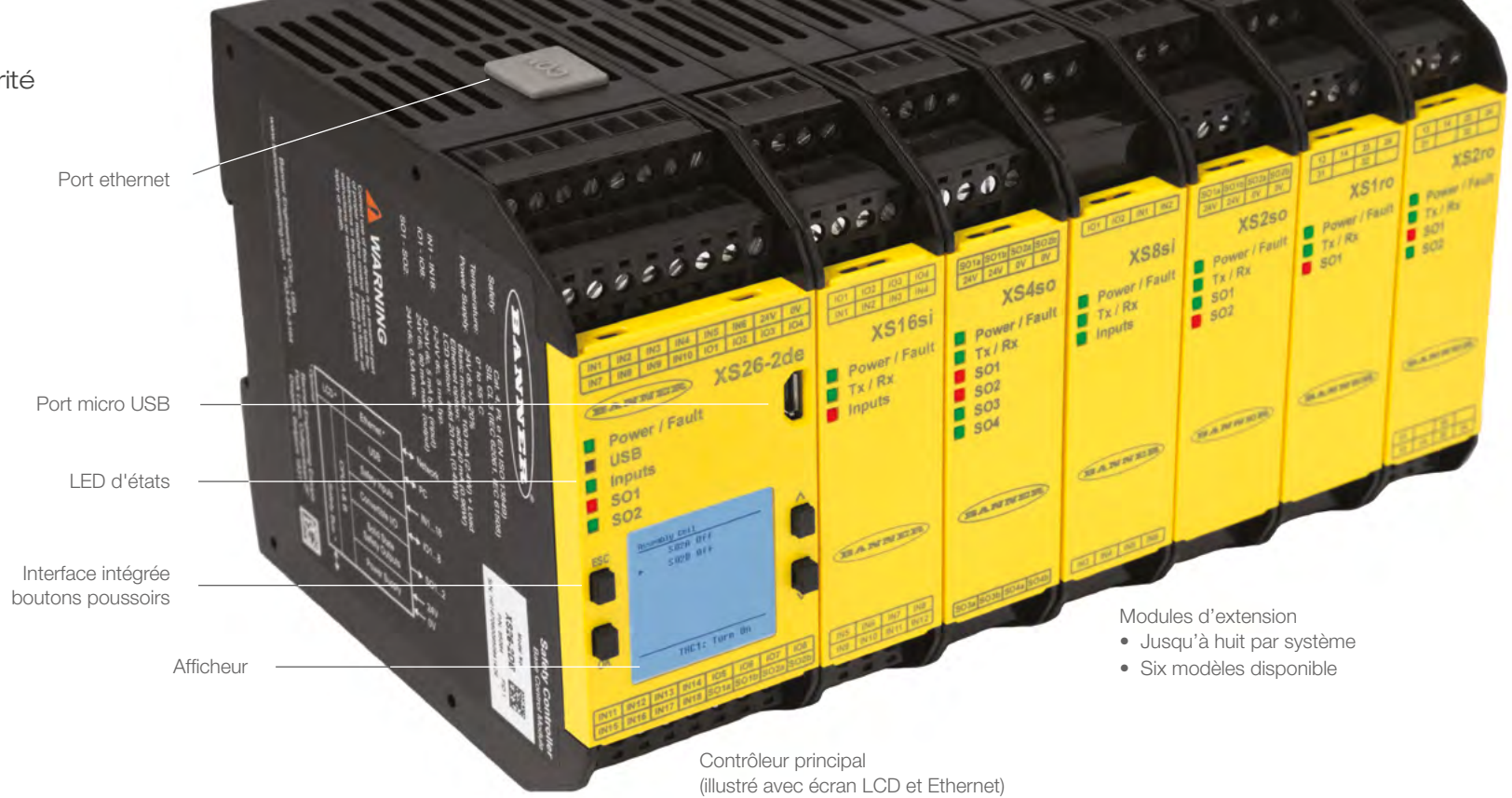
XS26-2 contrôleur de sécurité avec modules d'extension: **flexibilité de la sécurité en toute simplicité.**

- Jusqu'à **huit modules d'extension** avec **E/S** peuvent être ajoutés si votre automatisme change ou s'agrandit
- Un **choix de six modules d'extension** est disponible pour s'adapter à votre application avec une variété d'entrées de sécurité, de sorties transistor ou relais de sécurité
- **Afficheur en temps réel** innovant pour le diagnostic et le control des E/S
- **Logiciel de configuration gratuit** et si simple que la programmation ne vous prendra qu'une minute





Flexibilité de la sécurité en toute simplicité



Port ethernet

Port micro USB

LED d'états

Interface intégrée boutons poussoirs

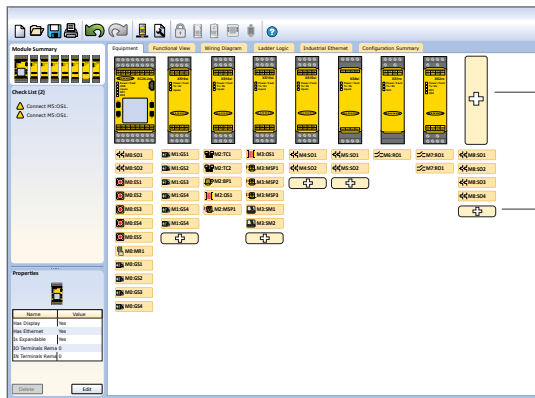
Afficheur

- Modules d'extension
- Jusqu'à huit par système
  - Six modèles disponible

Contrôleur principal (illustré avec écran LCD et Ethernet)

# Création du système et sélection des équipements

Vue des équipements



Ajouter modules

Ajouter équipements de sécurité

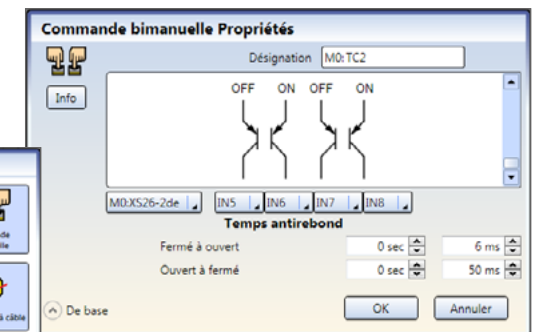
1. Ajouter jusqu'à huit modules



2. Ajouter des équipements de sécurité



3. Configuration des équipements de sécurité



Utilisez le logiciel dès aujourd'hui.  
Allez sur [bannerengineering.com/xs26-2](http://bannerengineering.com/xs26-2)



# Configurer votre système en quelques minutes

The main interface displays a functional view of a control system. On the left, a sidebar contains a 'Récapitulatif du module' (Module Summary) showing a rack of modules, a 'Liste de contrôle (0)' (Control List) with a status indicator, and 'Propriétés' (Properties). The main workspace is titled 'Vue fonctionnelle' and shows a grid of modules connected by lines. The top toolbar includes icons for file operations, navigation, and zoom. A secondary toolbar below the main workspace offers different views: 'Equipement', 'Vue fonctionnelle', 'Schéma de câblage', 'Logique Ladder', and 'Résumé de la configuration'. The 'Logique Ladder' view is currently active, showing a ladder logic diagram with various logic blocks like 'Mute A', 'M1-ES1', 'M0-EDM1', and 'M0-S01'. On the right side, there are labels for 'Sorties' (Outputs) and 'Signal de référence' (Reference Signal). At the bottom, two smaller windows are shown: one displaying a 'Schéma électrique en temps réel' (Real-time electrical schematic) and another displaying a 'Logique ladder' (Ladder logic) diagram.

Menu des différentes vues

Numéro de la page de configuration

Bloc fonction

Bloc logique

Sorties

Signal de référence

Vue d'ensemble des modules et contrôle du câblage

Liste de contrôle (0)

La configuration est valable et peut être envoyée au contrôleur

Propriétés

Entrées

Connexions par simple clic

Schéma électrique en temps réel

Logique ladder



Flexibilité de la sécurité  
en toute simplicité

# Commandez-le maintenant



**XS26-2**

Contrôleur principal  
(500 mA courant de la sortie de sécurité)



**XS26-2d**

Contrôleur principal  
avec afficheur LCD



**XS26-2e**

Contrôleur principal  
avec Ethernet



**XS26-2de**

Contrôleur principal  
avec LCD & Ethernet



**XS16si**

16 entrées de sécurité –  
4 convertibles



**XS8si**

8 entrées de sécurité –  
2 convertibles



**XS2so**

2 sorties transistors redondantes  
de sécurité (750 mA)



**XS4so**

4 sorties transistors redondantes  
de sécurité (500 mA)



**XS1ro**

1 sortie relais redondante  
de sécurité (6 A)



**XS2ro**

2 sorties relais redondantes  
de sécurité (6 A)

Modèle*	Description	Boîtier	Entrées/Convertibles	Sorties de sécurité	Niveau de sécurité
<b>XS26-2, e, d &amp; de</b>	Contrôleur principal	45 mm	26/8	2 Double Canal PNP 0,5 A @ 24 V cc	
<b>XS8si</b>	Module d'entrée de sécurité	22,5 mm	8/2	/	
<b>XS16si</b>	Module d'entrée de sécurité	22,5 mm	16/4	/	
<b>XS2so</b>	Module de sortie de sécurité	22,5 mm	/	2 Double Canal PNP 0,75 A @ 24 V cc	Cat. 4, PL e (EN ISO 13849) SIL CL 3 (IEC 62061, IEC 610508)
<b>XS4so</b>	Module de sortie de sécurité	22,5 mm	/	4 Double Canal PNP 0,5 A @ 24 V cc	
<b>XS1ro</b>	Module de sortie relais de sécurité	22,5 mm	/	2 NO: 6 A 250 V ac/dc – 1 NF: 2,5 A 150 V ca/cc	
<b>XS2ro</b>	Module de sortie relais de sécurité	22,5 mm	/	4 NO: 6 A 250 V ac/dc – 2 NF: 2,5 A 150 V ca/cc	

\* Modèles fonctionnant en 24 V cc +/- 20%

## Accessoires

Utilisez le logiciel dès aujourd'hui.  
Allez sur [bannerengineering.com/xs26-2](http://bannerengineering.com/xs26-2)



**SC-XM2**  
Carte Mémoire



**SC-XMP2**  
Adapteur USB



**SC-TC2**  
Kit Bornier à ressort



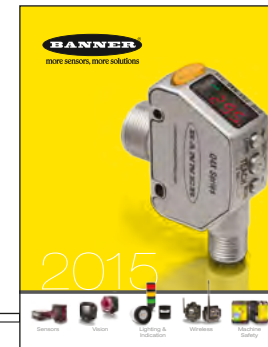
**SC-USB2**  
Câble USB



Flexibilité de la sécurité  
en toute simplicité

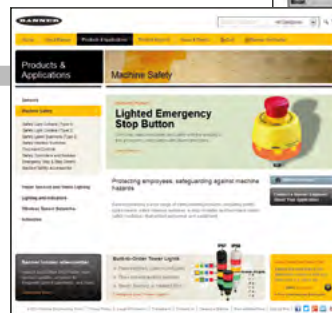
# Informations complémentaires

**Lien vers les fiches  
techniques**

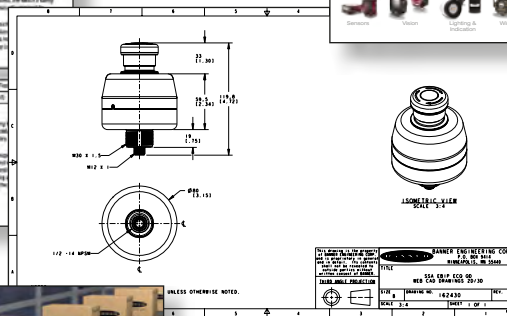


**Lien vers le  
catalogue**

**Lien vers le  
site internet  
Banner**



**Lien vers les  
fichiers CAD**



**Lien vers les  
vidéos**

