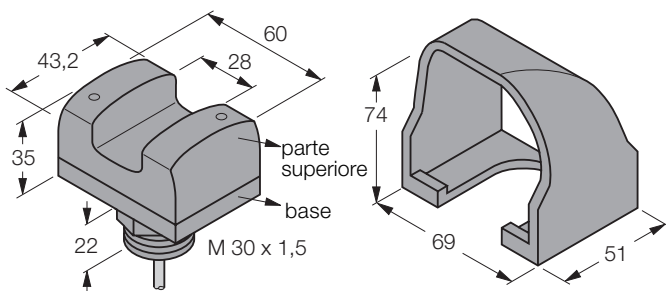


Pulsante ottico

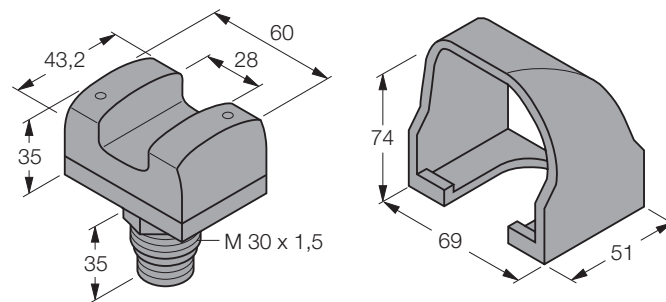


Dimensioni [mm]

● Cavo

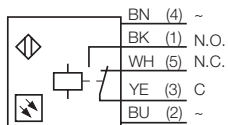


● Connettore

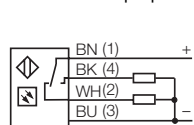


Schema di collegamento

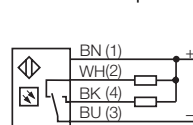
funzionamento AC
e AC/DC con
uscita a relè



funzionamento DC
antivalente pnp



funzionamento DC
antivalente npn



Lunghezza d'onda

IR (infrarosso) 880 nm

Alimentazione

Tensione di alimentazione
funzionamento DC 10...30 VDC
funzionamento AC
con uscita a relè 220...240 VAC
funzionamento AC/DC
con uscita a relè 20...30 VAC o
20...30 VDC
Corrente a vuoto ≤ 25 mA

Uscite

Corrente a carico continuo
funzionamento DC ≤ 150 mA
funzionamento AC
con uscita a relè ≤ 7 A
funzionamento AC/DC
con uscita a relè ≤ 7 A

Materiale

Custodia base PBT
parte superiore Lexan® o polisulfone
policarbonato + PET
Coperchio
Classe di protezione (IEC 529/DIN 40050-9) IP66
Temperatura di funzionamento -20...+50 °C
Cavo 2 m, PVC 5 x 0,5 mm²
Connettore minifast®

Indicazioni dei LED

Rosso rilevamento
Rosso alimentazione

Accessori

Coperchio (incluso negli imballi standard)

OTC-1-BK 38 807 00 coperchio, nero
OTC-1-GN 38 809 00 coperchio, verde
OTC-1-RD 30 309 77 coperchio, rosso
OTC-1-YW 30 309 78 coperchio, giallo

Accessori di montaggio

SMB30SC 30 525 21 staffa orientabile

Connettore

RK 40-2 69 175 femmina, diritto
RK 50-2 69 166 femmina, diritto

Sensori fotoelettrici

Pulsante ottico

Alimentazione 10...30 VDC 220/240 VAC ¹⁾ 20...30 VAC/DC	Uscite			Connessione			Tipo	Codice Coperchio nero	Coperchio rosso	Coperchio giallo	Coperchio verde
	pnp	npn	Relè ²⁾	Connettore	cavo uscente da 2 metri	Parte superiore in polisulfone ³⁾					
●	●			●	●		OTB-VP6	38 806 00	30 350 74	30 350 94	30 351 14
●	●			●	●		OTB-VP6-QD	38 805 00	30 350 75	30 350 95	30 351 15
●		●		●	●		OTB-VN6	38 803 00	30 350 70	30 350 90	30 351 10
●		●		●	●		OTB-VN6-QD	38 800 00	30 350 71	30 350 91	30 351 11
●	●			●		●	OTB-VP6L	30 341 10	30 350 76	30 350 96	30 351 16
●	●			●		●	OTB-VP6L-QD	30 349 97	30 350 77	30 350 97	30 351 17
●		●		●		●	OTB-VN6L	30 337 06	30 350 72	30 350 92	30 351 12
●		●		●		●	OTB-VN6L-QD	30 350 57	30 350 73	30 350 93	30 351 13
●			●	●	●		OTB-B5	38 802 00	30 350 62	30 350 82	30 351 02
●			●	●	●		OTB-B5-QD	38 808 00	30 350 63	30 350 83	30 351 03
●			●	●		●	OTB-B5L	30 322 54	30 350 64	30 350 84	30 351 04
●			●	●		●	OTB-B5L-QD	30 322 56	30 350 65	30 350 85	30 351 05
●			●	●	●		OTB-VR81	38 810 00	30 350 66	30 350 86	30 351 06
●			●	●	●		OTB-VR81-QD	38 811 00	30 350 67	30 350 87	30 351 07
●			●	●		●	OTB-VR81L	38 812 00	30 350 68	30 350 88	30 351 08
●			●	●		●	OTB-VR81L-QD	30 340 41	30 350 69	30 350 89	30 351 09

¹⁾ anche disponibile nel funzionamento 105...130 VAC

²⁾ con connettore femmina RK 40-2

³⁾ Influenza dell'ambiente sui modelli con la parte superiore in polisulfone:

La parte superiore in polisulfone può essere resa fragile da un'esposizione prolungata alla luce solare. Il vetro filtra efficacemente la luce ultravioletta ed offre un'ottima protezione dalla luce solare.

⁴⁾ Influenza dell'ambiente sui modelli con la parte superiore in Lexan®:

Evitare un'esposizione prolungata ad acqua calda, e ad ambienti umidi con temperature superiori a 66 °C. Evitare i contatti con idrocarburi aromatici (come xilene e toluene), alogeni ed alcalini (forti) concentrati. Pulire con un panno e soluzioni a base di sapone. Non utilizzare soluzioni alcaline concentrate.

