

iVu

市面上第一款具有整合式觸控螢幕的影像感測器

- 可執行影像檢測或是條碼讀取(視型號而定)
- 圖像式使用者設定介面
- 操作介面具有多種語言(包括繁體中文)
- 整合式 2.7" 觸控螢幕或是分離式 3.5" 觸控螢幕
- 本體達到 IP67 防水等級
- 內建環燈(紅色, 藍色, 綠色, 白色, 紅外線, 紫外線**)
- I/O 具有三組* PNP 或是 NPN 輸出, 外部觸發, 遠端教導, 外部燈源控制
- 可連接 USB 儲存裝置以上傳/下載檢測程式及更新韌體
- 可在電腦使用模擬器軟體以執行/修改檢測程式
- 具有 RS-232 及乙太*連線能力
- 可透過EtherNet/IP與Modbus/TCP等工業通訊協定, 從外部控制感測器的動作*
- 可儲存多組檢測程式*

*iVu Plus 系列

**適合於檢測螢光材質



C-mount 鏡頭

分離式螢幕



整合式螢幕

(背面)



iVu BCR – 條碼讀取系列



- 可讀取多種一維及二維條碼
- 可同時讀取最多十組條碼
- 條碼讀取結果可進行線上比對
- 條碼讀取結果可透過通訊輸出



iVu TG – 影像檢測系列

- 內建多種檢測工具
- 可在單一檢測中設定多種工具進行檢查*
- 可儲存30 組不同的檢測設定
- 檢測結果及影像可透過乙太*通訊輸出

*iVu Plus 系列

圖形比對工具

(Match)

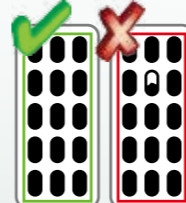
圖形比對工具可設定比對百分比及旋轉範圍, 用來比對被測物的圖形是否相符



區域計數工具

(Area)

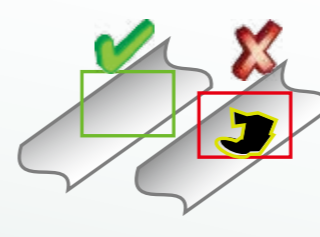
區域計數工具可設定區域面積尺寸及灰階度, 用來偵測特定區域或是特徵是否存在於被測物上



邊緣檢測工具

(Blemish)

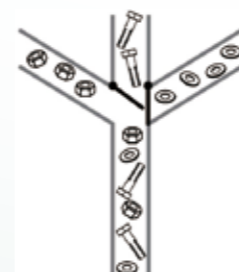
邊緣檢測工具可設定邊緣敏感度及長度, 用來偵測瑕疵或是特徵是否存在於被測物上



圖形分類工具*

(Sort)

圖形分類工具可教導十種圖形及設定比對百分比, 用來做物件圖形的分類



iVu 影像感測器



標籤檢測

藥錠檢測

污點檢測

螺絲分類

美商邦納工程股份有限公司 台灣辦事處
114台北市內湖區內湖路一段308號8樓之2
T 0287519966 • F 0287512966
www.bannerengineering.com.tw
info@bannerengineering.com.tw



iVu 系列型號選擇, 10 – 30 Vdc

感測器類型		I/O	內建環燈顏色	鏡頭尺寸
IVU	TG	N	R	04
TG : 整合式螢幕 RG : 分離式螢幕 TB : BCR 整合式螢幕 RB : BCR 分離式螢幕		N = NPN P = PNP	R : 紅色 B : 藍色 G : 綠色 I : 紅外線 W : 白色 6 : UV365 nm 9 : UV395 nm X : 無燈源 XC : C-mount 鏡頭	04 = 4.3 mm 06 = 6 mm 08 = 8 mm 12 = 12 mm 16 = 16 mm 25 = 25 mm 空白 = 無鏡頭

iVu Plus 系列型號選擇, 10 – 30 Vdc

感測器類型		I/O	內建環燈顏色	鏡頭尺寸
IVU	P	TG	R	04
TG : 整合式螢幕 RG : 分離式螢幕 TB : BCR 整合式螢幕 RB : BCR 分離式螢幕		空白 : NPN/PNP 雙模	R : 紅色 B : 藍色 G : 綠色 I : 紅外線 W : 白色 6 : UV365 nm 9 : UV395 nm X : 無燈源 XC : C-mount 鏡頭	04 = 4.3 mm 06 = 6 mm 08 = 8 mm 12 = 12 mm 16 = 16 mm 25 = 25 mm 空白 = 無鏡頭



專用連接線

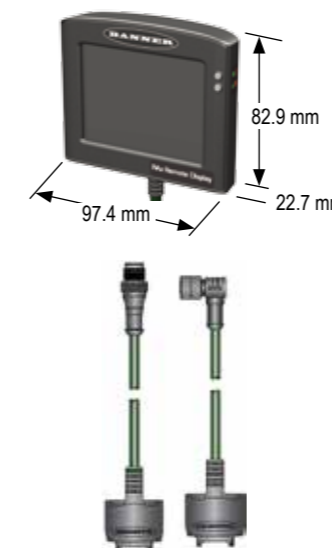
長度	8-Pin Euro QD 適用於iVu TG系列		12-Pin Euro QD 適用於其它系列
	直線型	直角型	直線型
2 m	MQDC2S-806	MQDC2S-806RA	MQDC2S-1206
5 m	MQDC2S-815	MQDC2S-815RA	MQDC2S-1215
9 m	MQDC2S-830	MQDC2S-830RA	MQDC2S-1230
16 m	MQDC2S-850	MQDC2S-850RA	MQDC2S-1250
23 m	—	—	MQDC2S-1275

長度	8-Pin Euro QD to USB 適用於iVu TG, TB系列		4-Pin Pico QD to USB 適用於其它系列
	直線型	直角型	直線型
0.15 m	MQDEC-8005-USB	MQDEC-8005RA-USB	PSG-4M-4005-USB
0.30 m	MQDEC-801-USB	MQDEC-801RA-USB	PSG-4M-401-USB
0.9 m	MQDEC-803-USB	MQDEC-803RA-USB	PSG-4M-403-USB
3.0 m	MQDEC-810-USB	MQDEC-810RA-USB	PSG-4M-410-USB

分離式觸控螢幕及連接線

乙太連接線	
長度	RJ45 to 4-Pin Pio QD 直線型
2.00 m	IVUC-E-406
5.00m	IVUC-E-415
9.00 m	IVUC-E-430
16.00 m	IVUC-E-450
23.00 m	IVUC-E-475

敘述	型號	
3.5" 觸控螢幕	RD35	
連接線組 (含連結線, 螢幕固定座, 觸控筆)	直線型	直角型
1m	IVURD-MXX-803	IVURD-MXX-803RA
2m	IVURD-MXX-806	IVURD-MXX-806RA
5m	IVURD-MXX-815	IVURD-MXX-815RA
9m	IVURD-MXX-830	IVURD-MXX-830RA
16m	IVURD-MXX-850	IVURD-MXX-850RA



鏡頭

iVu 鏡頭		
敘述	型號	
4.3 mm	LMF04	
6 mm	LMF06	
8 mm	LMF08	
12 mm	LMF12	
16 mm	LMF16	
25 mm	LMF25	

C-Mount 鏡頭 (詳細型號請洽 BANNER)



濾鏡

iVu 濾鏡		
敘述	型號	
紅色	FLTMR	
藍色	FLTMB	
綠色	FLTMG	
紅外線	FLTMI	

USB 儲存裝置

2 Gb USB Drive	
型號	IVU-USBF02

支架

iVu 本體				分離式觸控螢幕	
SMBIVURAL	SMBIVURAR	SMBIVUB	SMBIVUU	SMBRD35	SMBKS

外部燈源選擇

(詳細型號請洽 BANNER)

