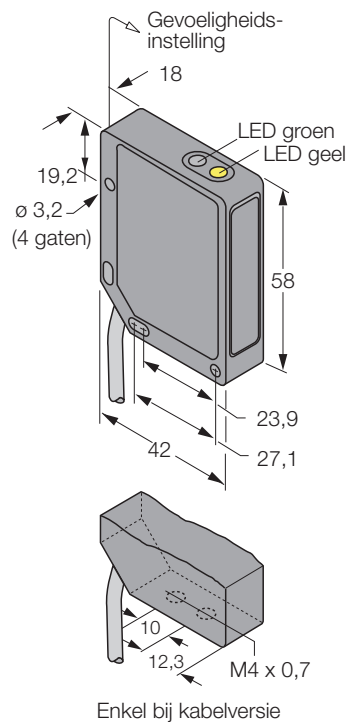


Serie QMT42 Diffuse sensoren met grote reikwijdte

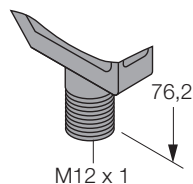


Afmetingen [mm]

● Kabel

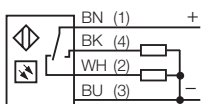


● Connector

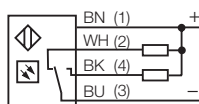


Aansluitschema

pnp licht-/donkersch.



nnp licht-/donkersch.



Golflengte

Infrarood 880 nm

Instelling

gevoeligheid

Voedingsspanning

Bedrijfsspanning 10...30 VDC
 Restrimpelspanning V_{pp} ≤ 10 %
 Eigen stroomopname < 40 mA
 Inschakelfoutimpuls onderdrukking 100 ms

Bescherming

ompoolbeveiliging
 kortsluitbeveiliging (puls)

Uitgang

Antivalent licht- en donkerschakeling
 Nominale bedrijfsstroom ≤ 100 mA
 Piekspanningsbeveiliging ≥ 130 mA, typ. bij 20 °C
 Schakelfrequentie 500 Hz

Materiaal

Behuizing spuitgegoten zink (zwart gelakt)
 Lens acryl
 Beschermingsgraad (DIN 40050) IP67
 Bedrijfstemperatuurbereik -20...+55 °C
 Kabel 2 m, PVC 4 x 0,5 mm²
 Connector eurofast®

LED-indicaties

Geel licht gedetecteerd
 Groen bedrijfsspanning
 Geel knipperend alarm (b.v. vervuiling)
 Groen knipperend kortsluiting of overbelasting

Toebehoren

Montagetoehoren

SMB42L	30 483 43	roestvaststalen montagebeugel
SMB42F	30 483 44	roestvaststalen montagebeugel
SMB42U	30 483 45	roestvaststalen montagebeugel
SMB30SK	30 525 23	draaibare bevestigingsklem

Connectoren

RK4.4T-2	66 332 00	contrastekker, recht
WK4.4T-2	66 730 00	contrastekker, haaks

Opto-Sensoren

Serie QMT42 Diffuse sensoren met grote reikwijdte

Reikwijdtecurve:
functiereserve t.o.v. de reikwijdte

	Max. reikwijdte	Lichtsoort	Uitgang	Aansluiting	Type	Identnummer
<p>— Diffuus —</p>	6 m	IR	pnp	kabel	QMT42-VP6-DX	30 568 96
	6 m	IR	pnp	connector	QMT42-VP6-DXQ	30 568 97
	6 m	IR	nnp	kabel	QMT42-VN6-DX	30 568 94
	6 m	IR	nnp	connector	QMT42-VN6-DXQ	30 568 95

Vergissingen en wijzigingen voorbehouden • Editie 09.99 P/N • DD05219A



De sensoren die in deze documentatie beschreven worden bevatten GEEN zelf-bewakende redundante opbouw die noodzakelijk is voor gebruik in toepassingen m.b.t. personenbeveiliging. Een defect of slechte werking kan zowel een geschakelde als een niet-geschakelde uitgang tot gevolg hebben. Deze producten mogen nooit gebruikt worden als sensoren voor personenbeveiliging.