

型番一覧

型番	材質	接続*	LEDカラー** (発行色を個別に選択)			入力						
			カラー1	カラー2	カラー3							
	T8LGRXPQP	4ピンM12 コネクタ付き 150mm PVCビッグテール	緑	赤	—	PNP						
	T8LGRXNQP					NPN						
	T8LGXYPQP					緑	—	黄	PNP			
	T8LGXYNQP								NPN			
	T8LXRYQP								—	赤	黄	PNP
	T8LXRYNQP											NPN
	M18GRXPQ	M18×1真鍮ニッケルメッキ ハウジング 熱可塑性プラスチック ディフューザー 樹脂充填 IP67	緑	赤	—	PNP						
	M18GRXNQP					NPN						
	M18GXYPQ					緑	—	黄	PNP			
	M18GXYNQP								NPN			
	M18XRYQP								—	赤	黄	PNP
	M18XRYNQP											NPN
	T18GRXPQ	熱可塑性ポリエステル ハウジング 熱可塑性プラスチック ディフューザー 樹脂充填 IP67	緑	赤	—	PNP						
	T18GRXNQP					NPN						
	T18GXYPQ					緑	—	黄	PNP			
	T18GXYNQP								NPN			
	T18XRYQP								—	赤	黄	PNP
	T18XRYNQP											NPN
	T30GRXPQ	熱可塑性ポリエステル ハウジング 熱可塑性プラスチック ディフューザー 樹脂充填 IP67	緑	赤	—	PNP						
	T30GRXNQP					NPN						
	T30GXYPQ					緑	—	黄	PNP			
	T30GXYNQP								NPN			
	T30XRYQP								—	赤	黄	PNP
	T30XRYNQP											NPN
	K30LGRXPQ	M22ポリカーボネートベース 半透明ポリカーボネートドーム 樹脂充填 IP67	緑	赤	—	PNP						
	K30LGRXNQP					NPN						
	K30LGXYPQ					緑	—	黄	PNP			
	K30LGXYNQP								NPN			
	K30LXRYQP								—	赤	黄	PNP
	K30LXRYNQP											NPN
	K50LGRXPQ	M30ポリカーボネートベース 半透明ポリカーボネートドーム 樹脂充填 IP67	緑	赤	—	PNP						
	K50LGRXNQP					NPN						
	K50LGXYPQ					緑	—	黄	PNP			
	K50LGXYNQP								NPN			
	K50LXRYQP								—	赤	黄	PNP
	K50LXRYNQP											NPN
	K80LGRXPQ	ABS/ポリカーボネートベース 半透明ポリカーボネートドーム 樹脂充填 (電気部品のみ) IP67	緑	赤	—	PNP						
	K80LGRXNQP					NPN						
	K80LGXYPQ					緑	—	黄	PNP			
	K80LGXYNQP								NPN			
	K80LXRYQP								—	赤	黄	PNP
	K80LXRYNQP											NPN

\* T8L: 標準のビッグテールコネクタモデルを掲載しています。(別途専用ケーブルが必要です。P.3をご参照ください。)  
型番最後の“QP”を取ると、4芯2mケーブル引き出しタイプになります(例: T8LGRXP)。

K80L: 標準の4ピンM12コネクタタイプを掲載しています。(別途専用ケーブルが必要です。P.3をご参照ください。)  
型番最後の“Q”を取ると、端子台配線タイプになります(例: K80LGRXP)。

その他: 標準の4ピンM12コネクタタイプを掲載しています。(別途専用ケーブルが必要です。P.3をご参照してください。)  
型番最後の“Q”を取ると、4芯2mケーブル引き出しタイプになります(例: M18GRXP)。

4ピンM12コネクタ付き150mm PVCビッグテールにする場合は、型番最後の“Q”を“QP”に変更してください(例: M18GRXPQP)。

\*\* 青、白、オレンジを含む他の色と色の組み合わせについては、弊社にお問い合わせください。

# EZ-LIGHT™ — 2色 / 3色汎用表示灯

型番	材質	接続*	LEDカラー** (発行色を個別に選択)			入力	
			カラー-1	カラー-2	カラー-3		
3カラー		M18GRYPQ	4ピンM12 コネクタ	緑	赤	黄	PNP
		M18GRYNQ					
		T18GRYPQ					PNP
		T18GRYNQ					
		T30GRYPQ					PNP
		T30GRYNQ					
		K30LGRYPQ					PNP
		K30LGRYNQ					
		K50LGRYPQ					PNP
		K50LGRYNQ					
		K80LGRYPQ					PNP
		K80LGRYNQ					

\* **T8L** : 標準のピッグテールコネクタモデルを掲載しています。(別途専用ケーブルが必要です。P.3をご参照ください。) 型番最後の“QP”を取ると、4芯2mケーブル引き出しタイプになります(例: **T8LGRYP**)。

その他: 標準の4ピンM12コネクタタイプを掲載しています。(別途専用ケーブルが必要です。P.3をご参照してください。) 型番最後の“Q”を取ると、4芯2mケーブル引き出しタイプになります(例: **M18GRXP**)。

4ピンM12コネクタ付き150mm PVCピッグテールにする場合は、型番最後の“Q”を“QP”に変更してください(例: **M18GRYPQP**)。

\*\* 青、白、オレンジを含む他の色と色の組み合わせについては、弊社にお問い合わせください。

## 仕様

### 電源電圧と消費電流

**T8L** : DC10~30V 20 mA max./1色

**K30L**、**T18**、**M18** : DC10~30V 25 mA max./1色

**T30** : DC10~30V 40 mA max./1色

**K50L**、**K80L** : DC18~30V 40 mA max./1色

### 表示

半透明のディフューザーまたはドーム全体が点灯。

LED色を個別に選択可: 緑、赤、黄; 1、2、または3色 (型番別)。他の色と組み合わせについては、弊社へお問い合わせください。

### 保護構造

IEC IP67

樹脂充填(ただしT8Lには樹脂充填なし、K80Lは電気部品のみ)

### 接続

**K80L** : 4ピンM12コネクタ(Q)。バルクケーブルが使用可能な端子台タイプを用意。圧縮継手はオプション。ケーブルについては弊社へお問い合わせください。

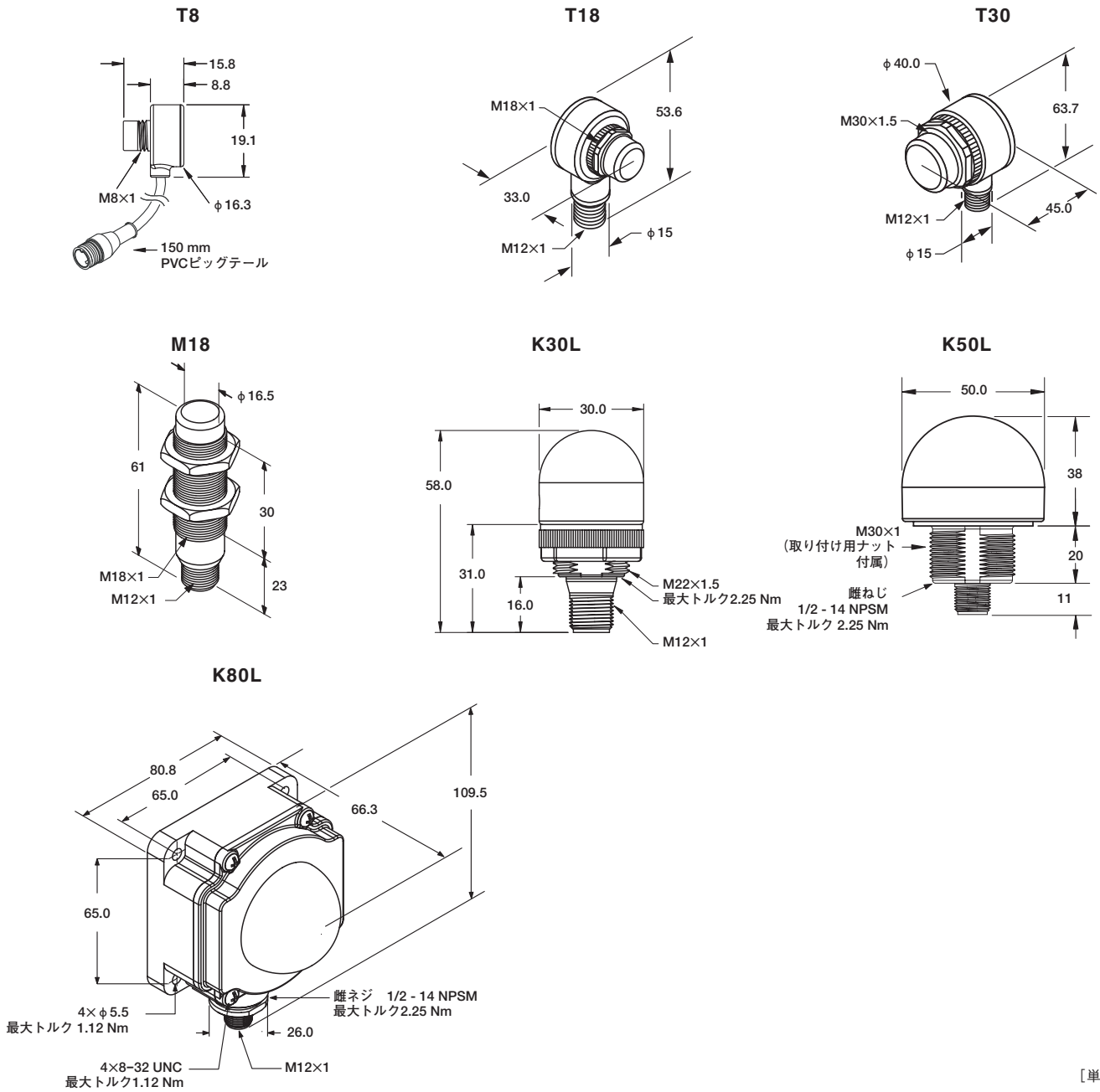
**T8L** : 4ピンM12コネクタ付き150mmピッグテール(QP)、または2mケーブル引き出し(型番別)

その他: 4ピンM12コネクタ(Q)、150mmピッグテール(QP)、または4芯2mケーブル引き出し(型番別)

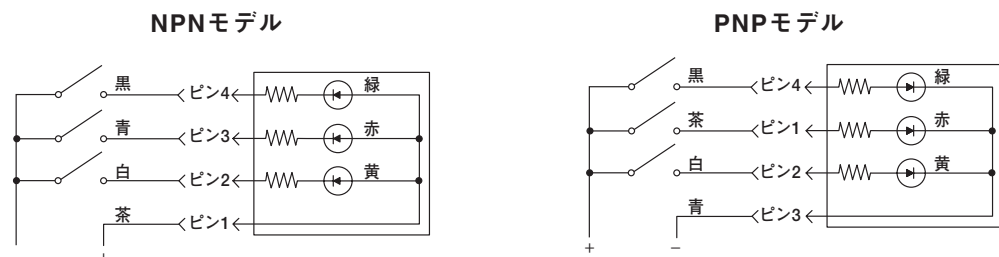
### 使用周囲温度:

-40°~+50°C

## 外形

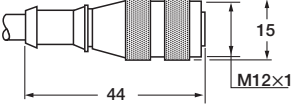
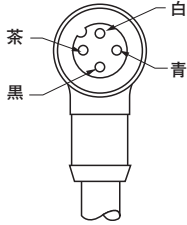
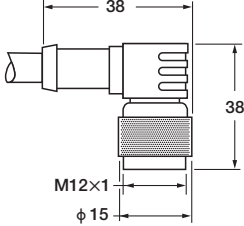


## 配線



# EZ-LIGHT™ — 2色 / 3色汎用表示灯

## QDケーブル

スタイル	型番	全長[m]	外形[mm]	ピン配列
4ピンM12 ストレート	MQDC-406 MQDC-415 MQDC-430	2 5 9		
4ピンM12 ライトアングル	MQDC-406RA MQDC-415RA MQDC-430RA	2 5 9		

## アクセサリ — マウンティングブラケット

<b>SMB18A</b>	<ul style="list-style-type: none"> <li>M18およびT18、またはT30のベースマウントに使用</li> <li>12-gaugeステンレスL字型ブラケット、左右に回転可</li> <li>適合ビス：M4</li> </ul>	<b>M18用のその他のブラケット：</b> <b>SMB1815SF</b> <b>SMB18Q</b> <b>SMB18SF</b> <b>SMB312PD</b> <b>SMBAMS18RA</b> <b>SMBAMS18P</b>	
<b>SMB22A</b>	<ul style="list-style-type: none"> <li>K30Lのベースマウントに使用</li> <li>12-gaugeステンレスL字型ブラケット、左右に回転可</li> <li>適合ビス：M4</li> </ul>		
<b>SMB30A</b>	<ul style="list-style-type: none"> <li>T30、またはK50Lのベースマウントに使用</li> <li>M30用12-gauge 304ステンレスL字型ブラケット、左右に回転可</li> <li>適合ビス：M5</li> </ul>	<b>M30用のその他のブラケット：</b> <b>SMBAMS30RA</b> <b>SMBAMS30P</b> <b>SMB30SC</b> <b>SMB30SC</b> <b>SMB30MM</b> <b>SMB3018SC</b>	
<b>SMB8MM</b>	<ul style="list-style-type: none"> <li>T8L用ブラケット</li> <li>ライトアングル</li> <li>300シリーズステンレス</li> </ul>		
<b>SMBDX80D</b>	<ul style="list-style-type: none"> <li>K80L用DINマウントブラケット</li> <li>K80Lハウジングマウント用ビス類付属</li> <li>ABS樹脂</li> </ul>		

ブラケットの外形については[www.bannerengineering.com](http://www.bannerengineering.com) をご参照ください。



**保証：** 製品保証期間は1年と致します。当社の責任により不具合が発生した場合、保証期間内にご返却頂きました製品については無償で修理または代替致します。ただし、お客様によりダメージを受けた場合や、アプリケーションが適切でなく製品動作が不安定な場合等は、保証範囲外とさせていただきます。

ご注意：本製品および本書の内容については、改良のため予告なく変更することがあります。