



特長

- さまざまな取り付けに対応したハウジング
- すぐれた光学特性：大きなスタイルの角型や円柱型に匹敵
- マルチターンのスクリューで簡単に20~100mmのカットオフ距離の調整が可能
- 電源電圧：DC10~30V、出力はモデルによりNPNまたはPNP
- 全方向から確認可能な明るい動作表示
- 保護構造：IEC IP67、NEMA 6
- 応答時間：700 μ s
- ケーブル引き出しタイプとピッグテールQDコネクタタイプを用意

型番一覧

型番	検出距離	接続*2	電源電圧	出力	エクセスゲイン(余裕度)*3	
					カットオフ距離20mm	カットオフ距離100mm
QS18VN6AF100	1mm~ カットオフ 距離*1	4芯ケーブル2m	DC10~30V	NPN		
QS18VN6AF100Q		ピコスタイル				
QS18VN6AF100Q5		ユーロスタイル				
QS18VP6AF100		4芯ケーブル2m		PNP		
QS18VP6AF100Q		ピコスタイル				
QS18VP6AF100Q5		ユーロスタイル				

*1 カットオフ距離=20~100mm

*2 ケーブル引き出しタイプの型番最後に“W/30”を付けると、9mケーブルになります(例：QS18VN6AF100 W/30)。

ピコスタイルまたはユーロスタイルピッグテールコネクタタイプには、別途専用QDケーブルが必要です。page 7をご参照ください。

*3 反射率90%(白)のテストカードによる

概要

QS18AFは、コンパクトなパッケージに入った距離設定反射型センサです。狭く込み入った場所でもBGS機能 (Background Suppression ; 背景の影響を無視する機能) により安定した検出が可能です。

距離設定反射型センサは、背景 (カットオフ距離より遠く) の物体を無視し、比較的反射率の低いターゲットを検出することができます。カットオフ距離は、センサ上部の5回転スクリューで機械的に調整することができます (Fig.1)。背景となる物体は、常にカットオフ距離より遠くなるようにしてください。

距離設定反射型 - 動作原理

QS18AFは、オブジェクトからの反射光を2つの受光素子R1とR2で受け、それらの受光量を比較します。受光素子R1 (ニア) の受光量が受光素子R2 (ファー) の受光量よりも多い場合、センサはオブジェクトを検出します (カットオフ距離より近い位置にあるオブジェクトAを参照)。受光素子R2 (ファー) の受光量が受光素子R1 (ニア) よりも多い場合、センサはオブジェクトを無視します (カットオフ距離より遠くにあるオブジェクトBを参照)。

QS18AFのカットオフ距離は、20~100mmまで調整可能です。カットオフ距離より遠くにある物体は、非常に反射率が高くても無視されます。ただし、特定の状況で背景の物体を検出場合があります。page 3の「背景の反射率と設置」をご参照ください。

以下のページの図と説明では、センサの3つの光学素子E (投光素子)、R1 (受光素子 ; ニア)、R2 (受光素子 ; ファー) がセンサのハウジングに対してどのように並んでいるかを示します。page 4のFig.7と8に示すような特定の状況では、光学素子の配列とターゲットの位置関係が重要になります。

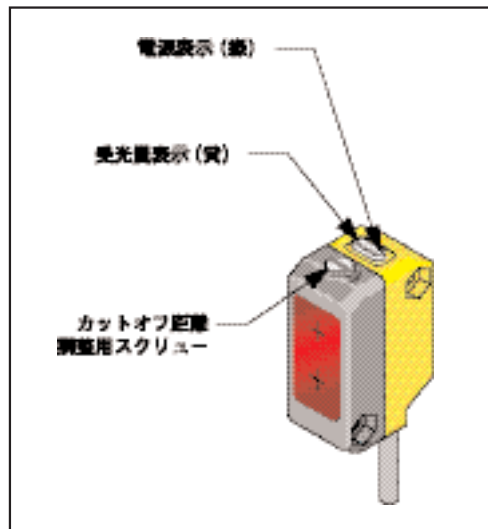


Fig.1 外観

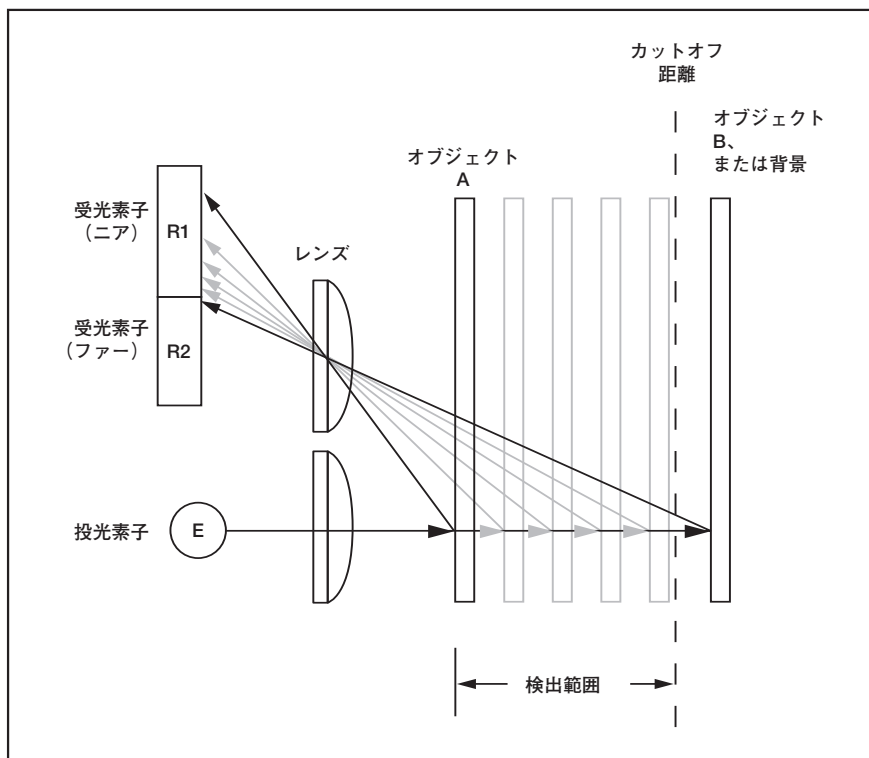


Fig.2 距離設定反射型センサの動作原理

センサのセットアップ

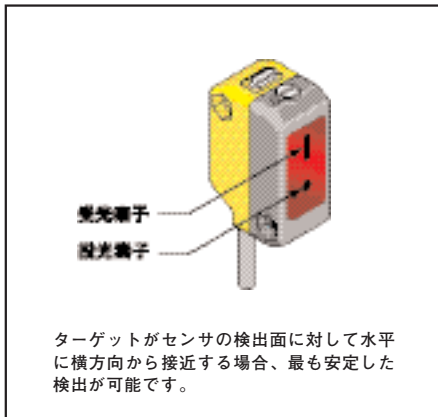


Fig.3 投受光素子の配列

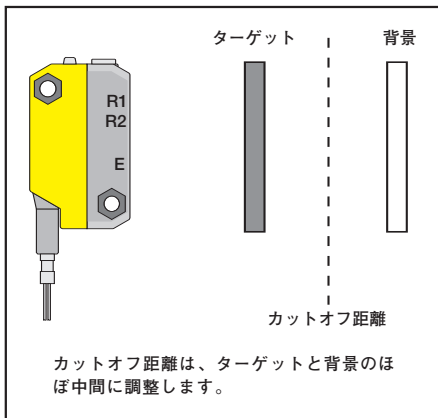


Fig.4 カットオフ距離の設定

カットオフ距離の設定

QS18AFのカットオフ距離は、20~100mmの間で調整することができます。

カットオフ距離を正しく設定するために、背景が最も明るく、センサからの距離が最も近い場合を想定し、その条件で調整します。小型のドライバで調整スクリューを回し、受光量表示(黄)が消灯する位置を記録します(消灯で、背景を検出していない状態です)。次に、ターゲットの色が最も暗く、最も遠い場合を想定し、その条件で受光量表示が点灯するよう調整スクリューを調整します。これを何回か繰り返し、ターゲットがなく受光量表示が消灯する位置と、ターゲットを検出し受光量表示が点灯する位置の中間に調整します(Fig.4)。

検出の信頼性

ターゲットが最大エクセスゲインの所か、その近辺で検出されるような距離のとき感度が最大となり、より安定した検出ができるようになります。page 1のグラフは、カットオフ距離が20mmと100mmの場合の検出距離に対するエクセスゲインを示します。カットオフ距離20mmでの最大エクセスゲインは、レンズとターゲットの距離が約7mmのところ、カットオフ距離100mmでは約9mmのところ。背景は、カットオフ距離より遠くに配置する必要があります。これらの2つのガイドラインに従うと、光沢のある背景があっても光沢の低いターゲットを安定して検出することができます。

背景の反射率と配置

鏡のように反射する背景は避けてください。カットオフ距離より遠くからの反射光であっても、受光素子(R2)より受光素子(R1)に入る光量が多い場合は出力がONします(Fig.5)。光沢がなく光が拡散する背景(つや消し)にすることによりこの問題は解決します。また、反射光がセンサに直接戻って来ないように、センサか背景に角度を付けることでも解決できます(Fig.6)。

動いている静止しているに関わらず、カットオフ距離より遠くであっても光沢のある背景がFig.7 (page 4)のようにある場合、受光素子R1の受光量がR2の受光量より多くなる場合があります。この場合、Fig.8 (page 4)のようにセンサを90°回転することで容易に問題を解決できます。このとき、R1とR2の受光量が同じになりますので誤出力はありません。可能なら、センサか背景の配置を変えてください。

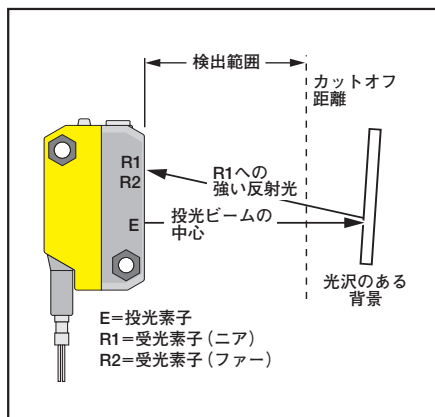


Fig.5 光沢のある背景 - 問題点

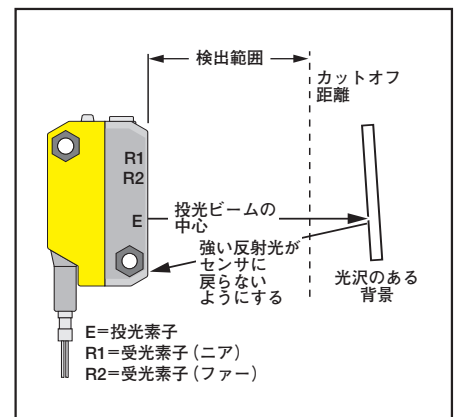


Fig.6 光沢のある背景 - 対策

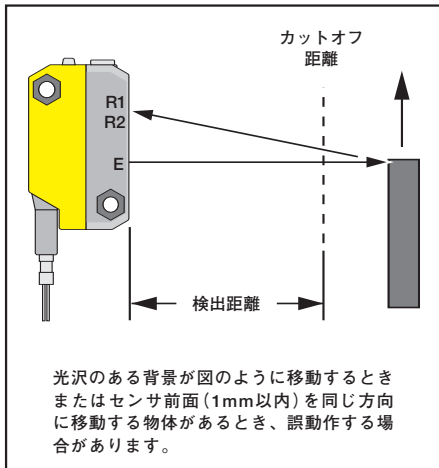


Fig.7 カットオフ距離外の物体 - 問題点

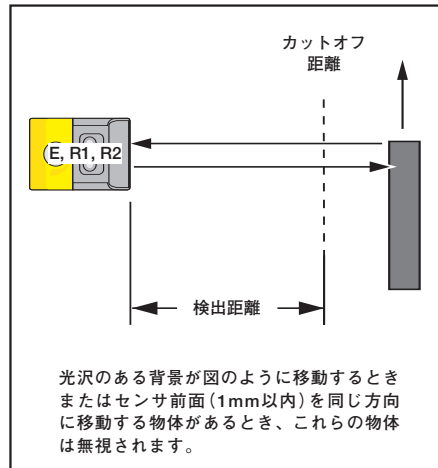


Fig.8 カットオフ距離外の物体 - 対策

色感度

カットオフ距離でのターゲットからの反射の影響はとても小さいものですが、アプリケーションによっては重要になる場合があります。

page 1のエクセスゲインのグラフは、反射率90%の白いテストカードを使って作成されています。反射率90%未満のターゲットでは、センサへの反射光が小さくなるため反射率の高いターゲットと同じ信頼性で検出するには、その分大きなエクセスゲインが必要となります。反射率の低いターゲットを検出する場合、最大エクセスゲインの距離かその近辺で検出することが特に重要になります。

反射率の低いターゲットの実際のカットオフ距離は、反射率の高いターゲットの場合より若干短くなります (Fig.9参照)。この色の違いによる距離の変化を色感度といいます。

以下のグラフでは、反射率90%の白いテストカードのカットオフ距離を基準に、反射率18% (グレー) または6% (黒) のターゲットによる距離の変化を偏差率で示しています。

たとえば、反射率90%の白いテストカードを使ってカットオフ距離を100mmに調整した場合、反射率6%の黒いターゲットではカットオフ距離が10%短くなります。つまり、黒のターゲットのカットオフ距離は、この設定では90mmになります。

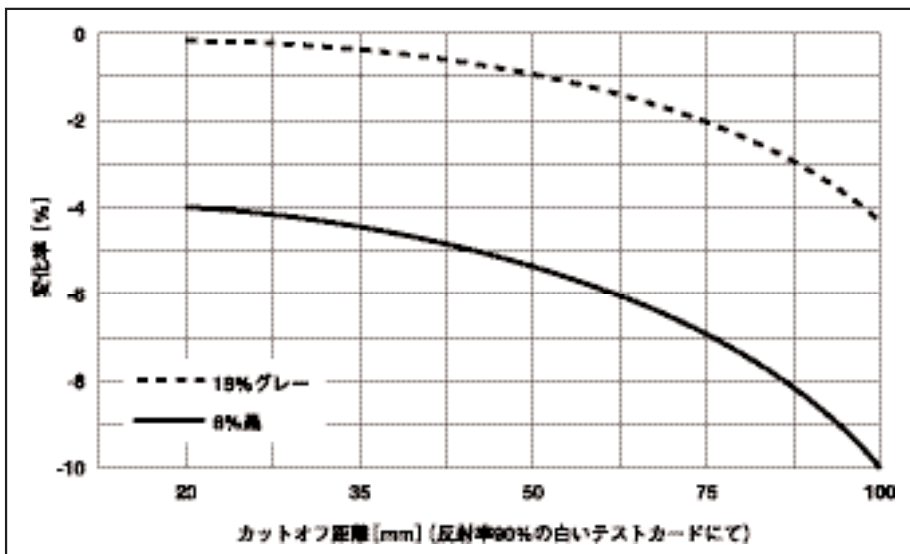
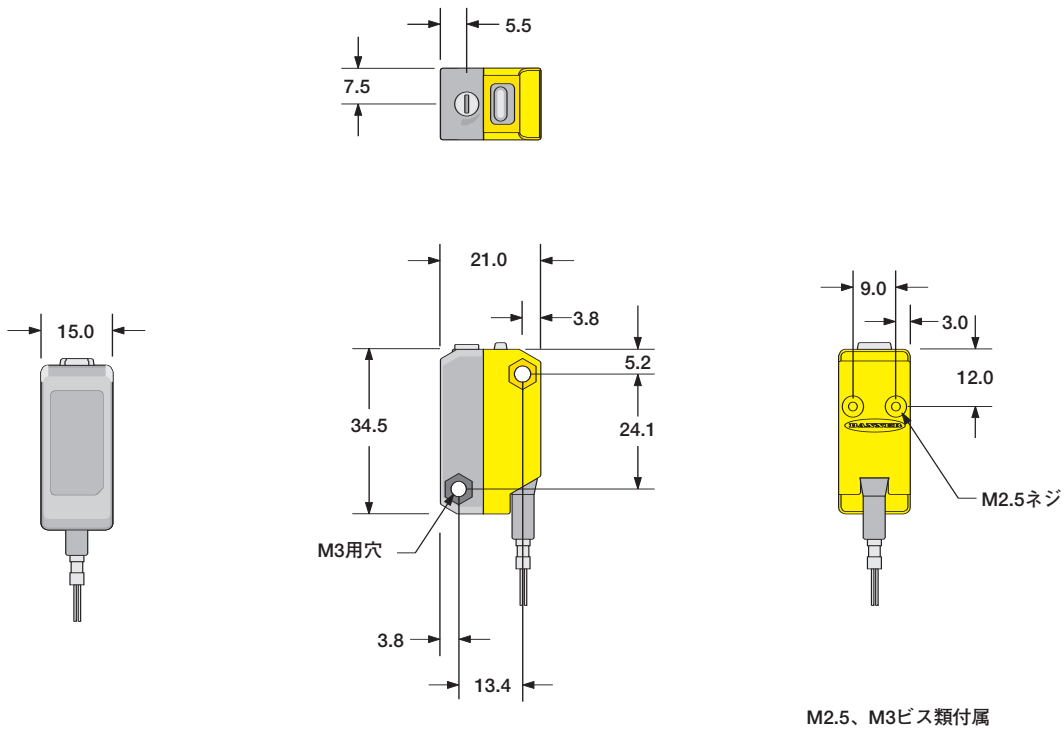


Fig. 9 カットオフ距離の変動

仕様

型番	QS18VN...	QS18VP...	
電源電圧	DC10～30V(最大リップル10%)		
消費電流	25mA以下		
電源保護回路	逆接続保護、サージ保護		
初期リセット時間	100ms		
投光素子	赤色光、660nm typ.		
検出距離	1mm～カットオフ距離(カットオフ距離範囲は20～100mm)		
出力	NPN NO/NC2出力	PNP NO/NC2出力	
	出力容量	NO/NC 各最大100mA	
	漏れ電流	50 μ A以下(DC30Vにて)	
	残り電圧	1V以下(10mAにて)	1.5V以下(100mAにて)
	出力保護回路	過負荷保護、ショート保護	
応答時間	700 μ s ON/OFF		
繰り返し精度	175 μ s		
ヒステリシス	カットオフ距離100mmのとき カットオフ距離50mmのとき カットオフ距離20mmのとき	2mm(カットオフ距離の2%)以下 0.5mm(カットオフ距離の1%)以下 0.1mm(カットオフ距離の0.5%)以下	
カットオフ距離の調整	5回転スクリュー(クラッチ付き)、調整範囲20～100mm		
表示	電源表示(緑)	電源投入時点灯、過負荷時点滅	
	受光量表示(黄)	受光時点灯、受光量不足時点滅	
材質	ABS/ポリカーボネート合成樹脂		
保護構造	IEC IP67、NEMA 6		
接続	4芯PVCケーブル2m、9m、または150mmピグテール		
使用周囲温度	0～+55℃		
使用周囲湿度	最大90%RH(50℃にて；結露しないこと)		
付属品	M3、M2.5ビス類		

外形

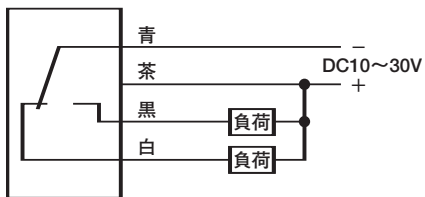


[単位：mm]

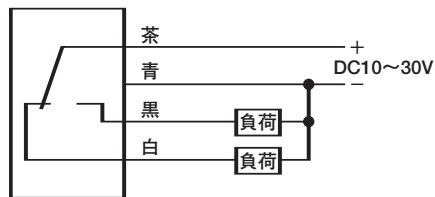
配線

ケーブル引き出しタイプ

NPN出カタイプ



PNP出カタイプ

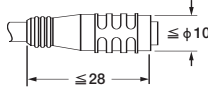
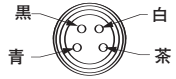
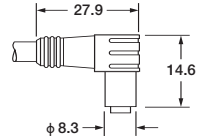


Note：ビッグテールコネクタタイプの配線もケーブル引き出しタイプと同様です。

アクセサリ

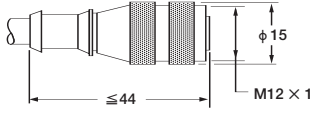
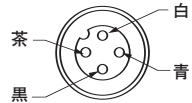
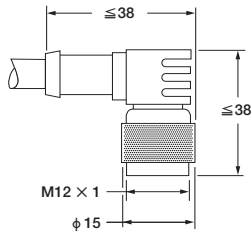
ピコスタイルQDケーブル(QS18...Q用)

ケーブル：シース = PVC、コネクタ = ポリウレタン、スナップロック部 = POM
 芯線：AWG26または24ハイフレックス撚り線、PVC絶縁、コネクタピン：金メッキ処理
 使用周囲温度：-40~+90℃
 定格電圧：AC30V/DC36V

スタイル	型番	全長[m]	外形[mm]	ピン配列
4ピン ストレート	PKG4-2	2		
4ピン ライトアングル	PKW4-2	2		

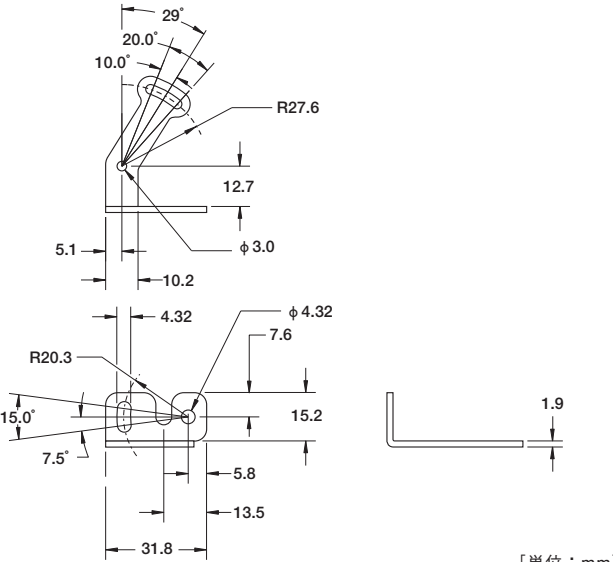
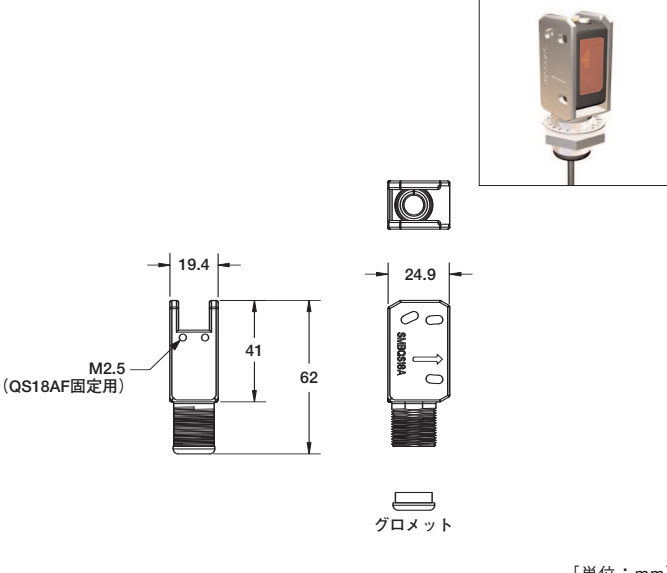
ユーロスタイルQDケーブル(QS18...Q5用)

ケーブル：シース = PVC、コネクタ = ポリウレタン、ネジ部 = 真鍮ニッケルメッキ
 芯線：AWG22または20ハイフレックス撚り線、PVC絶縁、コネクタピン：金メッキ処理
 使用周囲温度：-40~+90℃
 定格電圧：AC250V/DC300V

スタイル	型番	全長[m]	外形[mm]	ピン配列
4ピン ストレート	MQDC-406 MQDC-415 MQDC-430	2 5 9		
4ピン ライトアングル	MQDC-406RA MQDC-415RA MQDC-430RA	2 5 9		

QS18シリーズ QS18AF

マウンティング・ブラケット

SMBQS18AF	SMBQS18A
<ul style="list-style-type: none"> • L字型ブラケット • 14gage、SUS304  <p>[単位：mm]</p>	<ul style="list-style-type: none"> • φ18mm穴取付用ダイカスト製保護ブラケット • ケーブルまたはビッグテールタイプは、±8°傾け可  <p>[単位：mm]</p>



保証：製品保証期間は1年といたします。当社の責任により不具合が発生した場合、保証期間内にご返却いただきました製品については無償で修理または代替いたします。ただし、お客様によりダメージを受けた場合や、アプリケーションが適切でなく製品動作が不安定な場合等は、保証範囲外とさせていただきます。



警告...人身保護用に使用しないでください。

本製品を人身保護用の検出装置として使用しないでください。重大な事故につながる危険があります。

本製品は、安全関連のアプリケーションに使用する上で最低限必要な二重化回路と自己診断機能を内蔵していません。本製品の故障または誤作動により、出力がONになる場合とOFFになる場合のどちらの場合もあります。安全関連のアプリケーションの場合、OSHA、ANSI、IECの規格に適合する製品が掲載されたバナー『マシンセーフティカタログ』をご参照ください。

ご注意：本製品および本書の内容については、改良のため予告なく変更することがあります。